

A large, abstract graphic of a blue spiral, resembling a galaxy or a vortex, with a bright white and yellow core. The spiral is set against a black background and occupies the left and center portions of the page.

**PERCON MULTIMEDIA &  
INSTALLATION**

[WWW.PERCON.ES](http://WWW.PERCON.ES)

V. 1

**2010**



## CABLE ASSEMBLIES/CONEXIONES

BNC-BNC.....	2
VGA.....	2-3
S-VIDEO.....	4
DVI.....	5
HDMI.....	6
1394 FIREWIRE.....	7

## CABLES

VK200 - VK300.....	8
VK420 - VK500.....	9
VK520 - VK540.....	10
VK620 - VK3065.....	11
VK4065 - VK5065.....	12
TVL5100 - VK6065.....	13
VK8065 - VK10065.....	14
VK5378 - VK8376.....	15
VK5471 - VK10471.....	16
VK2 - VK4.....	17
VK5 - VK66.....	18
VK6 - VK77.....	19
VK7 - VK8.....	20
VK9 - VK10.....	21
RK 451 - RK 4434 - PREMIUM A/V CABLE.....	22
CAT 6 - CAT 7.....	23

<b>TOOLS / HERRAMIENTAS.....</b>	<b>24-26</b>
----------------------------------	--------------

<b>CONNECTORS / CONECTORES.....</b>	<b>27</b>
-------------------------------------	-----------

<b>ADAPTERS / ADAPTADORES - INTERFACE PANELS.....</b>	<b>28-39</b>
---	--------------

<b>CABLE TIES / BRIDAS.....</b>	<b>40-41</b>
---------------------------------	--------------

<b>CABLE MARKERS / MARCADORES DE CABLES.....</b>	<b>42-45</b>
--	--------------

<b>RJ PATCHCORDS / LATIGUILLOS RJ.....</b>	<b>46</b>
--	-----------

<b>RJ PATCHPANELS.....</b>	<b>47</b>
----------------------------	-----------

<b>RACK ACCESORIES / ACCESORIOS RACK.....</b>	<b>48-49</b>
---	--------------

<b>DRUM ACCESORIES / ACCESORIOS BOBINAS.....</b>	<b>50-51</b>
--	--------------

<b>CCTV VIA UTP.....</b>	<b>52-57</b>
--------------------------	--------------

<b>AUDIO/VIDEO VIA UTP.....</b>	<b>58-65</b>
---------------------------------	--------------

<b>VGA VIA UTP.....</b>	<b>66-77</b>
-------------------------	--------------

<b>CATV VIA UTP.....</b>	<b>78-79</b>
--------------------------	--------------

<b>SVIDEO VIA UTP.....</b>	<b>80-81</b>
----------------------------	--------------

<b>USB VIA UTP.....</b>	<b>82-83</b>
-------------------------	--------------

<b>HDMI VIA UTP.....</b>	<b>84-87</b>
--------------------------	--------------

<b>RACKMOUNT BALUN CHASSIS.....</b>	<b>88-89</b>
-------------------------------------	--------------

<b>DVI VIA UTP.....</b>	<b>90</b>
-------------------------	-----------

<b>OPTICAL DVI LINKS.....</b>	<b>91-98</b>
-------------------------------	--------------

<b>OPTICAL HDMI LINKS.....</b>	<b>99-100</b>
--------------------------------	---------------

<b>OPTICAL USB LINKS.....</b>	<b>101</b>
-------------------------------	------------

<b>OPTICAL FIREWIRE LINKS.....</b>	<b>102-103</b>
------------------------------------	----------------

<b>DVI MATRIX/ MATRIZ DVI.....</b>	<b>104</b>
------------------------------------	------------

<b>HDMI MATRIX / MATRIZ HDMI.....</b>	<b>105</b>
---------------------------------------	------------

<b>GIGABIT TRANSCEIVERS / TRANSCPTORES GIGABIT.....</b>	<b>106</b>
---	------------

<b>F.O. CABLES.....</b>	<b>107</b>
-------------------------	------------

# CABLE ASSEMBLIES / CONEXIONES

## BNC-BNC CABLES - 5BNC -5BNC CABLE



El cable de Percon con 5 BNC, incluye cinco cables coaxiales, pre-acabados con conectores de 75 Ohm, teniendo cada coaxial un color diferente para su fácil identificación. Perfecto para aplicaciones que utilicen señales RGB, sincronismo horizontal y vertical de alta calidad (Videoproyección, informática, etc.) Para una completa especificación del cable, consultar VK 5065 en la página 12.

*Percon's 5 BNC cable includes 5 coaxial cables, pre-terminated with 75 ohms connectors, each coaxial cable has different color for easy identification. Perfect for applications using R,G,B,high quality horizontal and vertical sync signals (videoconferences, computing, etc.) For complete cable specification, see VK 5065 on page 12.*



BNC M 75 OHMS

**Available in the following configurations/Disponible en las siguientes configuraciones:**

REF.	DESC.	MT.	FEET
PV-0501	5 BNC(M)- 5 BNC(M)	1	3,28
PV-0502	5 BNC(M)- 5 BNC(M)	2	6,56
PV-0503	5 BNC(M)- 5 BNC(M)	3	9,84
PV-0505	5 BNC(M)- 5 BNC(M)	5	16,40
PV-0510	5 BNC(M)- 5 BNC(M)	10	32,80
PV-0515	5 BNC(M)- 5 BNC(M)	15	49,19
PV-0520	5 BNC(M)- 5 BNC(M)	20	65,60
PV-0525	5 BNC(M)- 5 BNC(M)	25	82,00
PV-0530	5 BNC(M)- 5 BNC(M)	30	98,39

## VGA CABLES - VGA -VGA CABLE



El cable de Percon VGA es perfecto para todo tipo de instalaciones informáticas. Formado por 5 coaxiales y 5 de control, con conectores ensamblados de 15 pines HD y tornillos largos de ajuste manual para una fácil conexión.

Para una completa especificación del cable, consultar VK 540 en la página 10.

*Percon's VGA cable is perfect for any computer monitor installations. Composed by 5 coaxials and 5 control cables,pre-terminated with HD 15 connectors and thumbscrews for easy connection. For complete cable specification, see VK 540 on page 10.*

**Available in the following configurations/Disponible en las siguientes configuraciones:**



VGA M SUB D-15HD



VGA F SUB D-15HD

REF.	DESC.	MT.	FEET
PC-5202	VGA 15(M)-VGA 15(M)	1,5	4,92
PC-5203	VGA 15(M)-VGA 15(M)	3	9,84
PC-5205	VGA 15(M)-VGA 15(M)	5	16,40
PC-5210	VGA 15(M)-VGA 15(M)	10	32,80
PC-5215	VGA 15(M)-VGA 15(M)	15	49,19
PC-5220	VGA 15(M)-VGA 15(M)	20	65,60
PC-5225	VGA 15(M)-VGA 15(M)	25	82,00
PC-5230	VGA 15(M)-VGA 15(M)	30	98,39
PC-5240	VGA 15(M)-VGA 15(M)	40	131,20

REF.	DESC.	MT.	FEET
PC-5303	VGA 15(M)-VGA 15(F)	3	9,84
PC-5305	VGA 15(M)-VGA 15(F)	5	16,40
PC-5310	VGA 15(M)-VGA 15(F)	10	32,80
PC-5315	VGA 15(M)-VGA 15(F)	15	49,19
PC-5320	VGA 15(M)-VGA 15(F)	20	65,60
PC-5325	VGA 15(M)-VGA 15(F)	25	82,00
PC-5510	VGA 15(F)-VGA 15 (F)	10	32,80

## VGA CABLES - VGA INSTALLATION CABLE



Cable para instalaciones en las que se tenga que pasar a través de conductos, paredes, etc. Tiene un conector ensamblado en un extremo de 15 pines HD y en el otro 5 conectores BNC hembra.

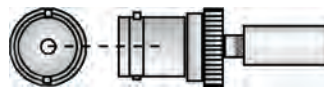
*Cable for installations in which the cables have to pass through pipes, walls, etc. It has one 15p connector assembled in one of its ends while in the other there are Female BCN connectors.*

**Available in the following configurations/Disponible en las siguientes configuraciones:**

REF.	DESC.	MT.	FEET
PC-7200	VGA 15HD(F)-5 BNC (F)	0,2	0,656
UCP-SUB	Tapa para VGA / VGA Cover Plate		



VGA F SUB D-15HD



BNC F 75 OHMS



UCP-SUB

## VGA CABLES - VGA - 5 BNC BREAKOUT CABLE



Cable de Percon de VGA a 5 conectores BNC es perfecto para cualquier tipo de aplicación en la que se tenga la necesidad de conectar dos dispositivos con diferentes formatos (15 pines HD y 5 BNC), como un ordenador hacia un proyector o un monitor de plasma.

Para una completa especificación del cable, consultar VK 540 en la página 10.

*Percon's cable (VGA to 5 BNC) are perfect for transmitting a computer presentation to plasma monitor or projector.*

*For complete cable specification, see VK 540 on page 10.*

**Available in the following configurations/Disponible en las siguientes configuraciones:**



VGA M SUB D-15HD



BNC M 75 OHMS

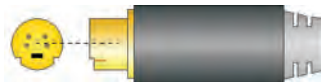


BNC F 75 OHMS

REF.	DESC.	MT.	FEET
PC-7000	VGA 15(M)-5 BNC(F)	0,2	0,656

REF.	DESC.	MT.	FEET
PC-7001	VGA 15(M)-5 BNC(M)	0,5	1,64
PC-7003	VGA 15(M)-5 BNC(M)	3	9,84
PC-7005	VGA 15(M)-5 BNC(M)	5	16,40
PC-7010	VGA 15(M)-5 BNC(M)	10	32,80

## S-VIDEO CABLES - S-VIDEO-S-VIDEO CABLE



S-VIDEO MINI DIN 4P M

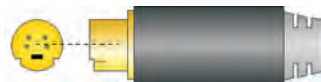
El cable de Percon conduce las señales de Crominancia ( C ) y Luminancia ( L ) sobre un cable coaxial de 28. AWG. Conectores de 4 pines mini Din.  
Para una completa especificación del cable, consultar VK 200 en la página 8.

*Percon's cable passes Chrominance ( C ) and Luminance ( L ) signals over a coaxial 28 AWG. 4 mini DIN connectors.  
For complete cable specification, see VK 200 on page 8.*

**Available in the following configurations/Disponibile en las siguientes configuraciones:**

REF.	DESC.	MT.	FEET
PS-0002	MINI-DIN 4PIN S-VIDEO M-M	1,5	4,92
PS-0003	MINI-DIN 4PIN S-VIDEO M-M	3	9,84
PS-0005	MINI-DIN 4PIN S-VIDEO M-M	5	16,40
PS-0010	MINI-DIN 4PIN S-VIDEO M-M	10	32,80
PS-0015	MINI-DIN 4PIN S-VIDEO M-M	15	49,19
PS-0020	MINI-DIN 4PIN S-VIDEO M-M	20	65,60
PS-0025	MINI-DIN 4PIN S-VIDEO M-M	25	82,00
PS-0030	MINI-DIN 4PIN S-VIDEO M-M	30	98,39

## S-VIDEO CABLES - BREAKOUT CABLE



S-VIDEO MINI DIN 4P M



BNC M 75 OHMS



BNC F 75 OHMS

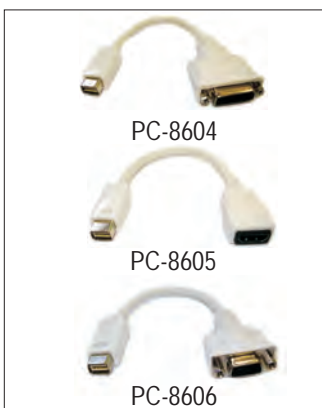
Cable para convertir un conector de 4 mini DIN en dos conectores BCN (macho o hembra).  
Para una completa especificación del cable, consultar VK 200 en la página 8.

*Cable adapter used to convert a 4 mini DIN connector to 2 BNC (male or female) connector.  
For complete cable specification, see VK 200 on page 8.*

**Available in the following configurations/Disponibile en las siguientes configuraciones:**

REF.	DESC.	MT.	FEET
PS-0100	MINI-DIN 4PIN(M) - 2BNC(M) BREAKOUT CABLE	0,3	0,98
PS-0102	MINI-DIN 4PIN(M) - 2BNC(M) BREAKOUT CABLE	1,8	6,00
PS-0200	MINI-DIN 4PIN(M) - 2BNC(F) BREAKOUT CABLE	0,3	0,98
PS-0202	MINI-DIN 4PIN(M) - 2BNC(F) BREAKOUT CABLE	1,8	6,00

## MINI-DVI CABLES



PC-8604

PC-8605

PC-8606

La conexión mini dvi es utilizada principalmente en los Mac PowerBook de Apple G4.

*The mini dvi connection is notably used in Apple's G4 Mac PowerBook.*

**Available in the following configurations/Disponibile en las siguientes configuraciones:**

REF.	DESC.	MT.	FEET
PC-8604	MINI DVI 32 P TO DVI ADAPTER APPLE WHITE	0,2	0,656
PC-8605	MINI DVI 32 P TO HDMI ADAPTER APPLE WHITE	0,2	0,656
PC-8606	MINI DVI 32 P TO VGA (HD15F) ADAP. APPLE WHITE	0,2	0,656

## DVI CABLES



DVI-D M 24+1



DVI-I M 24+5



Los cables DVI-D de Percon soportan solo señal digital(DVI-D 24+1 M-M). Perfectos para conectar conexiones digitales, como tarjetas gráficas con monitores de plasma, proyectores, etc. También hay diversos adaptadores según el conexionado del dispositivo (DVI-VGA, DVI-BNC...).

*Percon's DVI-D cable carry digital-only signal. DVI-D(DVI-D 24+1 M-M) is perfect for direct digital connections, such as videocards with plasma monitors, projectors, etc. Also there are some adapters according to the connection device (DVI-VGA, DVI-BNC...).*

**Available in the following configurations/Disponible en las siguientes configuraciones:**

REF.	DESC.	COLOUR	MT.	FEET
PC-8701	DVI-D M-M	1920x1200 GRIS/GREY	1	3,28
PC-8702	DVI-D M-M (DUAL LINK)	1920x1200 NEGRO/BLACK	2	6,56
PC-8703	DVI-D M-M (DUAL LINK)	1920x1200 NEGRO/BLACK	3	9,84
PC-8705	DVI-D M-M (DUAL LINK)	1920x1200 NEGRO/BLACK	5	16,40
PC-8710	DVI-D M-M (DUAL LINK)	1920x1200 NEGRO/BLACK	10	32,80
PC-8715	DVI-D M-M (DUAL LINK)	1920x1200 NEGRO/BLACK	15	49,19
PC-8722	DVI-D M-M	1024x768 GRIS/GREY	22	72,16
PC-8725	DVI-D M-M (DUAL LINK)	1280x1024 NEGRO/BLACK	25	82,0
PC-8730	DVI-D M-M (DUAL LINK)	1024x768 NEGRO/BLACK	30	98,42

REF.	DESC.	MT.	FEET
PC-8500	DVI-I(M) 24+5 - VGA(F) ADAPT.		
PC-8501	DVI-I(M) 24+5 - VGA(F)	1,5	4,92

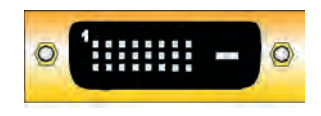
REF.	DESC.	MT.	FEET
PC-8502	DVI-I F-F (SINGLE LINK) ADAPT.CABLE	0,1	0,016

REF.	DESC.	MT.	FEET
PC-8602	DVI-I(M) - 5 BNC(M)	2	6,56
PC-8603	DVI-I(M) - 5 BNC(M)	3	9,84

## REPEATER - DVI



PC-8681



DVI-D F 24+1

### Características/Characteristics

Aumenta la calidad de la señal TMDS y amplía la distancia de transmisión/Improves TMDS signal quality and extends the transmitting distance.

Amplificado de señal incorporado, reduce y filtra el ruido de la línea de transmisión/Built-in signal amplifier, reduces and filters out noise from the transmission line.

Aumenta la claridad de la señal, logrando una señal y una transmisión audiovisual más pura/Improves the clarity of the signal thus achieving a purer digital audio-visual transmission and signal.

Certificado FCC y CE/Both FCC & CE certifies.

### Especificaciones/Specification

Alimentación/Power: El repetidor utiliza la alimentación de la aplicación. No necesita alimentación externa/The repeater uses the power from the appliance, no external power required.

Compatible: 480i-480p-720p-1080i-1080p Entrada/Salida (Input/Output) = DVI-D (F)

Compatible: VGA-SVGA-XGA-SXGA-UXGA

Temperatura/Operating Temperature: 0°C - 50°C (32°F - 122°F)

Medidas/Dimension: 80,1mm(L)x46,1mm(W)x18,1(H) sin soporte/without bracket

80,1mm(L)50,1mm(W)x21,7mm(H) con soporte/with bracket

Peso/Weight: 48gr (sin soporte/without bracket)

Accesorios/Accessories: Soporte/Mounting Bracket x 1

Tornillos de montaje/Mounting Screw x 2

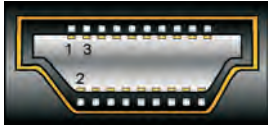
Cinta de velcro/Velcro Tape x 1

**Pedido / Ordering Information**  
PC-8681

## REPEATER - DVI

Cable DVI-DVI + PC-8681	Max. Resolution	Cable DVI-DVI + PC-8681	Max. Resolution
10m+10m	1920x1200	20m+10m	1600x1200
10m+15m	1280x1024	20m+15m	1920x1200
10m+20m	1920x1200	20m+20m	1600x1200
10m+25m	1280x1024	20m+25m	1280x1024
15m+10m	1600x1200	25m+10m	1600x1200
15m+15m	1600x1200	25m+15m	1600x1200
15m+20m	1920x1200	25m+20m	1024x768
15m+25m	1280x1024	25m+25m	1024x768

## HDMI CABLES



HDMI M 19

El HDMI permite transmitir audio y vídeo digital sin comprimir a través de un único cable. Utilizado para enviar señales de alta definición.  
*HDMI enables digital audio and video transmission without compression through a single cable. It is used to send high definition signals.*

**Available in the following configurations/Disponible en las siguientes configuraciones:**

REF.	DESC.	MT.	FEET
PC-8675-1	HDMI(M)-HDMI(M)	1	3,28
PC-8675-2	HDMI(M)-HDMI(M)	2	6,56
PC-8675-5	HDMI(M)-HDMI(M)	5	16,40
PC-8675-10	HDMI(M)-HDMI(M)	10	32,80
PC-8675-15	HDMI(M)-HDMI(M)	15	49,19
PC-8675-20	HDMI(M)-HDMI(M)	20	65,6
PC-8675-25	HDMI(M)-HDMI(M)	25	82,0

**1080p**  
HDMI 1.3

## HDMI-DVI CABLES



DVI-D M 24+1

Los adaptadores con cables HDMI-DVI de Percon está diseñados para conectar dispositivos digitales que no tengan algunos de estos conectores.

*Percon's HDMI-DVI adapters cables are designed to connect between digital devices who don't have both a DVI/DMI connectors.*

**Available in the following configurations/Disponible en las siguientes configuraciones:**

REF.	DESC.	MT.	FEET
PC-8650-1,5	HDMI(M)-DVI-D(M) 1920x1200	1,5	4,92
PC-8650-10	HDMI(M)-DVI-D(M) 1920x1200	10	32,80
PC-8650-15	HDMI(M)-DVI-D(M) 1600x1200	15	49,19
PC-8650-20	HDMI(M)-DVI-D(M) 1600x1200	20	65,6
PC-8650-25	HDMI(M)-DVI-D(M) 1280x1024	25	82,0

## REPEATER - HDMI



PC-8680

### Características/Characteristics

Aumenta la calidad de la señal TMDS y amplía la distancia de transmisión/*Improves TMDS signal quality and extends the transmitting distance.*

Amplificado de señal incorporado, reduce y filtra el ruido de la línea de transmisión/*Built-in signal amplifier, reduces and filters out noise from the transmission line.*

Aumenta la claridad de la señal, logrando una señal y una transmisión audiovisual más pura/*Improves the clarity of the signal thus achieving a purer digital audio-visual transmission and signal.*

Certificado FCC y CE/*Both FCC & CE certifies.*

### Especificaciones/Specification

Compatible: 480i-480p-720p-1080i-1080p *Entrada/Salida (Input/Output) = HDMI (F)*

Compatible: VGA-SVGA-XGA-SXGA-UXGA

Temperatura/Operating Temperature: 0°C - 50°C (32°F - 122°F)

Medidas/Dimension: 57,5mm(L)x41,9mm(W)x18,1(H) sin soporte/without bracket

58,9mm(L)x46,1mm(W)x23,2mm(H) con soporte/with bracket

Peso/Weight: 35gr (sin soporte/without bracket)

Accesorios/ Soporte/Mounting Bracket x 1 Cinta de Velcro/Velcro Tape x 1

Accessories: Tornillos de montaje/Mounting Screw x 2

**Pedido / Ordering Information**  
PC-8680

# CABLE ASSEMBLIES / CONEXIONES

## REPEATER - HDMI

Cable HDMI-DVI + PC-8680	Max. Resolution	Cable HDMI-HDMI + PC-8680	Max. Resolution
10m+10m	1600x1200	25m+25m	1024x768
10m+15m	1280x1024	20m+20m	1024x768
15m+10m	1280x1024	15m+15m	1280x1024
15m+15m	1280x960		

## 1394 FIRE WIRE CABLES

El cable Fire Wire de Percon transporta la señal digital de datos en equipos principalmente multimedia, como escáneres, sistemas de edición, cámaras digitales, discos duros, grabadoras, tarjetas gráficas, etc.

*Percon's Fire Wire cable are designed to carry digital data in multimedia devices such as scanners, editing systems, hard disks, recorders, graphic cards, etc.*

### 1394 FIRE WIRE CABLES - 4PIN-4PIN



Available in the following configurations/Disponible en las siguientes configuraciones:

REF.	DESC.	MT.	FEET
LTM-DV4/4-6	4PIN-4PIN FIRE WIRE	1,8	5,90
LTM-DV4/4-15	4PIN-4PIN FIRE WIRE	5	16,40
LTM-DV4/4-30	4PIN-4PIN FIRE WIRE	9	29,52
LTM-DV4/4-75	4PIN-4PIN FIRE WIRE	23	75,44
LTM-DV4/4-125	4PIN-4PIN FIRE WIRE	38	124,60
LTM-DV4/4-164	4PIN-4PIN FIRE WIRE	50	164,00

### 1394 FIRE WIRE CABLES - 6PIN-4PIN



Available in the following configurations/Disponible en las siguientes configuraciones:

REF.	DESC.	MT.	FEET
LTM-DV6/4-6	6PIN-4PIN FIRE WIRE	1,8	5,90
LTM-DV6/4-15	6PIN-4PIN FIRE WIRE	5	16,40
LTM-DV6/4-30	6PIN-4PIN FIRE WIRE	9	29,52
LTM-DV6/4-70	6PIN-4PIN FIRE WIRE	21	68,88

### 1394 FIRE WIRE CABLES - 6PIN-6PIN



Available in the following configurations/Disponible en las siguientes configuraciones:

REF.	DESC.	MT.	FEET
LTM-DV6/6-6	6PIN-6PIN FIRE WIRE	1,8	5,90
LTM-DV6/6-15	6PIN-6PIN FIRE WIRE	5	16,40
LTM-DV6/6-30	6PIN-6PIN FIRE WIRE	9	29,52
LTM-DV6/6-50	6PIN-6PIN FIRE WIRE	15	49,19
LTM-DV6/6-70	6PIN-6PIN FIRE WIRE	20	65,60

### 1394 FIRE WIRE CABLES - ADAPTERS



LTM-ADAPT. 6H-4M

Los adaptadores de Percon están diseñados para convertir los conectores de 6 pins a 4 pins para los cables Fire Wire anteriormente descritos.

*Percon's adapters cables are designed to convert the 6 pin connectors to 4 pin connectors for the mentioned Fire Wire cables.*

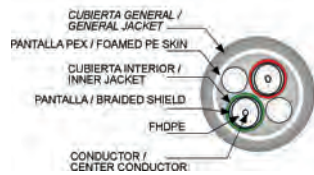
Available in the following configurations/Disponible en las siguientes configuraciones:



LTM-ADAPT. 6M-6H

REF.	DESC.
LTM-ADAPT 6M-6H	6M-6HM FIRE WIRE ADAPT.
LTM-ADAPT 6H-4M	6H-4M FIRE WIRE ADAPT.

## VK 200



Cable utilizado principalmente para aplicaciones profesionales de Y/C y para aplicaciones miniatura de audio, vídeo y control.

*Cable specially used in professional Y/C's applications and in miniature video, audio and control applications.*

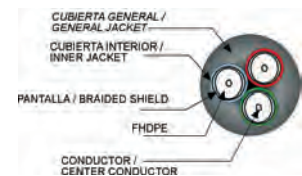
### Especificaciones/Specifications (2 coaxials):

Conductor.....	7x0,12mm (AWG 28)
Aislante/Insulation.....	Foam FHDPE (Gas Injected)
Pantalla/Shield.....	95% CuSn UNE 21-064
Cubierta Externa/Outside Jacket.....	2,6mm PTC UNE 21-031
Cubierta General/General Jacket.....	6,8mm PTC UNE 21-031
Velocidad de Propagación/Velocity of propagation.....	82,1%
Impedancia Nominal/Nominal Impedance.....	75 +/- 2 Ω
Capacidad Nominal/Nominal Capacitance.....	60,0941 pF/m
Inductancia Nominal/Nominal Inductance (1Mhz).....	0,372743 μH/m
Resistencia del núcleo en DC/Conductor DC resistance.....	219,935 Ω/Km
Resistencia malla en DC/Shield DC resistance(VK200).....	34,7914 Ω/Km

Atenuación/Attenuation	Freq (Mhz)	dB/100m
	8,143	-4,24
	9,719	-5,07
	16,645	-7,78
	50,603	-15,17
	66,125	-17,67
	82,985	-20,06
	103,904	-22,75
	150,40	-28,12
	270,9	-39,91
	500,0	-43,98

Cable fabricado en España (CE)  
Cable made in Spain (EC)

## VK 300



Cable utilizado principalmente para aplicaciones profesionales de RGB, YCrCb y para aplicaciones miniatura de audio, vídeo y control.

*Cable specially used in professional RGB, YCrCb applications and in miniature, audio and control applications*

### Especificaciones/Specifications (3 coaxials) :

Conductor.....	7x0,12mm (AWG 28)
Aislante/Insulation.....	Foam FHDPE (Gas Injected)
Pantalla/Shield.....	95% CuSn UNE 21-064
Cubierta Externa/Outside Jacket.....	2,6mm PTC UNE 21-031
Cubierta General/General Jacket.....	7,8mm PTC/NBR
Velocidad de Propagación/Velocity of propagation.....	82,1%
Impedancia Nominal/Nominal Impedance.....	75 +/- 2 Ω
Capacidad Nominal/Nominal Capacitance.....	60,0941 pF/m
Inductancia Nominal/Nominal Inductance (1Mhz).....	0,372743 μH/m
Resistencia del núcleo en DC/Conductor DC resistance.....	219,935 Ω/Km
Resistencia malla en DC/Shield DC resistance(VK300).....	34,7914 Ω/Km

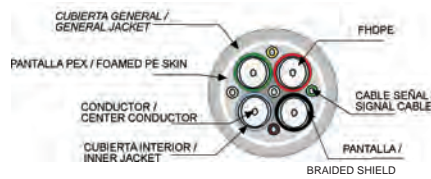
Atenuación/Attenuation	Freq (Mhz)	dB/100m
	8,143	-4,24
	9,719	-5,07
	16,645	-7,78
	50,603	-15,17
	66,125	-17,67
	82,985	-20,06
	103,904	-22,75
	150,40	-28,12
	270,9	-39,91
	500,0	-43,98

Cable fabricado en España (CE)  
Cable made in Spain (EC)

# CABLES

## VK 420

Cable utilizado principalmente para aplicaciones profesionales de RGBS y para aplicaciones miniatura de audio, video y control.



Cable specially used in professional RGBS applications and in miniature video, audio and control applications.

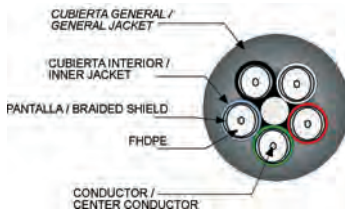
### Especificaciones/Specifications:

	4 VIDEO COAXIAL DATA	5 SIGNAL DATA
Conductor.....	7x0,12mm (AWG 28)	7x0,15mm (AWG 26)
Aislante/Insulation.....	Foam FHDPE (Gas Injected)	PTC UNE 21-031
Pantalla/Shield.....	95% CuSn UNE 21-064	---
Cubierta Externa/Outside Jacket.....	2,6mm PTC UNE 21-031	0,95mm
Velocidad de Propagación/Velocity of propagation.....	82,1%	---
Impedancia Nominal/Nominal Impedance.....	75 +/- 2 Ω	---
Capacidad Nominal/Nominal Capacitance.....	60,0941 pF/m	45,3898 pF/m
Inductancia Nominal/Nominal Inductance (1Mhz).....	0,372743 μH/m	0,829404 μH/m
Resistencia del núcleo en DC/Conductor DC resistance.....	219,935 Ω/Km	155,304 Ω/Km
Resistencia malla en DC/Shield DC resistance.....	34,7914 Ω/Km	---
Cubierta General/General Jacket (VK420).....	8,0mm PTC UNE 21-031	

Atenuación Coaxial/Coax Attenuation	Freq (Mhz)	dB/100m
	8,143	-4,24
	9,719	-5,07
	16,645	-7,78
	50,603	-15,17
	66,125	-17,67
	82,985	-20,06
	103,904	-22,75
	150,40	-28,12
	270,9	-39,91
	500,0	-43,98

Cable fabricado en España (CE)  
Cable made in Spain (EC)

## VK 500



Cable utilizado principalmente para aplicaciones profesionales de RGBHV y para aplicaciones miniatura de audio, video y control.

Cable specially used in professional RGBHV's applications and in miniature video, audio and control applications.

### Especificaciones/Specifications (5 coaxials):

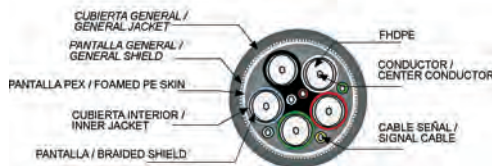
Conductor.....	7x0,12mm (AWG 28)
Aislante/Insulation.....	Foam FHDPE (Gas Injected)
Pantalla/Shield.....	95% CuSn UNE 21-064
Cubierta Externa/Outside Jacket.....	2,6mm PTC UNE 21-031
Velocidad de Propagación/Velocity of propagation.....	82,1%
Impedancia Nominal/Nominal Impedance.....	75 +/- 2 Ω
Capacidad Nominal/Nominal Capacitance.....	60,0941 pF/m
Inductancia Nominal/Nominal Inductance (1Mhz).....	0,372743 μH/m
Resistencia del núcleo en DC/Conductor DC resistance.....	219,935 Ω/Km
Resistencia malla en DC/Shield DC resistance.....	34,7914 Ω/Km
Cubierta General/General Jacket(VK500).....	9,0mm PTC UNE 21-031

Atenuación/Attenuation	Freq (Mhz)	dB/100m
	8,143	-4,24
	9,719	-5,07
	16,645	-7,78
	50,603	-15,17
	66,125	-17,67
	82,985	-20,06
	103,904	-22,75
	150,40	-28,12
	270,9	-39,91
	500,0	-43,98

Cable fabricado en España (CE)  
Cable made in Spain (EC)

## VK 520

Cable utilizado principalmente para aplicaciones profesionales de RGBHV y para aplicaciones miniatura de audio, video y control. Pantalla general Cu.



Cable specially used in professional RGBHV's applications and in miniature video, audio and control applications. General shield Cu.

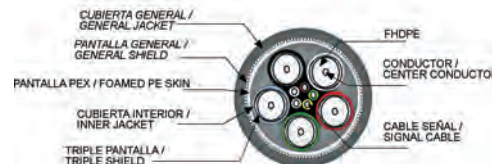
### Especificaciones/Specifications:

	5 VIDEO COAXIAL DATA	5 SIGNAL DATA
Conductor.....	7x0,12mm (AWG 28)	7x0,15mm (AWG 26)
Aislante/Insulation.....	Foam FHDPE (Gas Injected)	PTC UNE 21-031
Pantalla/Shield.....	95% CuSn UNE 21-064	---
Cubierta Externa/Outside Jacket.....	2,6mm PTC UNE 21-031	0,95mm
Velocidad de Propagación/Velocity of propagation.....	82,1%	---
Impedancia Nominal/Nominal Impedance.....	75 +/- 2 Ω	---
Capacidad Nominal/Nominal Capacitance.....	60,0941 pF/m	45,3898 pF/m
Inductancia Nominal/Nominal Inductance (1Mhz).....	0,372743 μH/m	0,829404 μH/m
Resistencia del núcleo en DC/Conductor DC resistance.....	219,935 Ω/Km	155,304 Ω/Km
Resistencia malla en DC/Shield DC resistance.....	34,7914 Ω/Km	---
Pantalla General/General Shield.....	95% CuSn UNE 21-064	
Cubierta General/General Jacket (VK520).....	9,50mm PTC-FRLS-FRLSHF	

Atenuación Coaxial/Coax Attenuation	Freq (Mhz)	dB/100m
	8,143	-4,24
	9,719	-5,07
	16,645	-7,78
	50,603	-15,17
	66,125	-17,67
	82,985	-20,06
	103,904	-22,75
	150,40	-28,12
	270,9	-39,91
	500,0	-43,98

Cable fabricado en España (CE)  
Cable made in Spain (EC)

## VK 540



Cable utilizado principalmente para aplicaciones profesionales de RGBHV y para aplicaciones miniatura de audio, video y control. Soporta transmisiones de datos seriados (SDI) y formatos de televisión de alta definición (HDTV/HD-SDI) según SMPTE 259M (270Mbps), ITU-R BT.601 (Composite PAL 177Mbps), SMPTE 292M (1,5Gbps) y SMPTE 424M (Progressive Scan HDTV/HD-SDI 3Gbps). Compuesto por cables VK2.

Cable specially used in professional RGBHV's applications and in miniature video, audio and control applications. Can carry serial data interface (SDI) and high television formats (HDTV/HD-SDI) according to SMPTE 259M (270Mbps), ITU-R BT.601 (composite PAL at 177Mbps), SMPTE 292M (1,5Gbps) and SMPTE 424M (Progressive Scan HDTV/HD-SDI 3Gbps). It is composed VK2 cables.

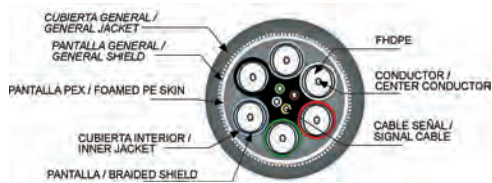
### Especificaciones/Specifications:

	5 DIGITAL VIDEO COAXIAL DATA	5 SIGNAL DATA
Conductor.....	1x0,40mm (AWG 26)	7x0,15mm (AWG 26)
Aislante/Insulation.....	Foam FHDPE (Gas Injected)	FRLS
Pantalla/Shield.....	Al-PET-Al+Braided CuSn	---
Cubierta Externa/Outside Jacket.....	2,9mm FRLS	0,95mm
Velocidad de Propagación/Velocity of propagation.....	74,1442%	---
Impedancia Nominal/Nominal Impedance.....	75 +/- 2 Ω	---
Capacidad Nominal/Nominal Capacitance.....	58,6445 pF/m	45,3898 pF/m
Inductancia Nominal/Nominal Inductance (1Mhz).....	0,343526 μH/m	0,829404 μH/m
Resistencia del núcleo en DC/Conductor DC resistance.....	142,2 Ω/Km	155,304 Ω/Km
Resistencia malla en DC/Shield DC resistance.....	11,0157 Ω/Km	---
Pantalla General/General Shield.....	95% CuSn UNE 21-064	
Cubierta General/General Jacket (VK540).....	10,0mm FRLS-FRLSHF	

Atenuación/Attenuation	Freq (Mhz)	dB/100m
	16,645	-7,07
	50,603	-13,54
	103,904	-19,20
	270,9	-31,56
	1500,299	-80,05
	3000,0	-115,209

Cable fabricado en España (CE)  
Cable made in Spain (EC)

## VK 620



Cable utilizado principalmente para aplicaciones profesionales de RGBHV+Video compuesto y para aplicaciones miniatura de audio, video y control.

*Cable specially used in professional RGBHV+Composite Video applications and in miniature video, audio and control applications.*

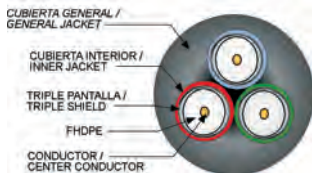
### Especificaciones/Specifications:

	<b>6 VIDEO COAXIAL DATA</b>	<b>4 SIGNAL DATA</b>
Conductor.....	7x0,12mm (AWG 28)	7x0,15mm (AWG 26)
Aislante/Insulation.....	Foam FHDPE (Gas Injected)	PTC UNE 21-031
Pantalla/Shield.....	95% CuSn UNE 21-064	---
Cubierta Externa/Outside Jacket.....	2,6mm PTC UNE 21-031	0,95mm
Velocidad de Propagación/Velocity of propagation.....	82,1%	---
Impedancia Nominal/Nominal Impedance.....	75 +/- 2 Ω	---
Capacidad Nominal/Nominal Capacitance.....	60,0941 pF/m	45,3898 pF/m
Inductancia Nominal/Nominal Inductance (1Mhz).....	0,372743 μH/m	0,829404 μH/m
Resistencia del núcleo en DC/Conductor DC resistance.....	219,935 Ω/Km	155,304 Ω/Km
Resistencia malla en DC/Shield DC resistance.....	34,7914 Ω/Km	---
Pantalla General/General Shield.....	90 % CuSn UNE 21-064	
Cubierta General/General Jacket (VK620).....	10,50mm PTC UNE 21-031	

Atenuación Coaxial/Coax Attenuation	Freq (Mhz)	dB/100m
	8,143	-4,24
	9,719	-5,07
	16,645	-7,78
	50,603	-15,17
	66,125	-17,67
	82,985	-20,06
	103,904	-22,75
	150,40	-28,12
	270,9	-39,91
	500,0	-43,98

Cable fabricado en España (CE)  
Cable made in Spain (EC)

## VK 3065



Cable de vídeo analógico/digital para aplicaciones típicas de video proyección/informática, etc. De alta calidad. Componentes RGB/Y,R-Y,B-Y,Pb,Pr/Y,Cb,Cr. Superflexible. Soporta transmisiones de datos seriados (SDI) y formatos de televisión de alta definición (HDTV/HD-SDI) según SMPTE 259M (270Mbps), ITU-R BT.601 (Composite PAL 177Mbps), SMPTE 292M (1,5Gbps) y SMPTE 424M (Progressive Scan HDTV/HD-SDI 3Gbps). Compuesto de cables VK 5/0.6.

*Analog/Digital video cable for typical high quality applications of video conferences, computing etc. Components RGB/Y,R-Y,B-Y,Pb,Pr/Y,Cb,Cr. Superflexible. Can carry serial data interface (SDI) and high television formats (HDTV/HD-SDI) according to SMPTE 259M (270Mbps), ITU-R BT.601 (composite PAL at 177Mbps) SMPTE 292M (1,5Gbps) and SMPTE 424M (Progressive Scan HDTV/HD-SDI 3Gbps). It is composed of VK 5/0.6.*

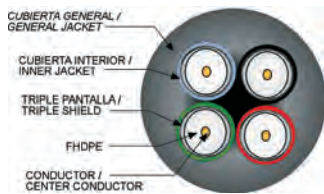
### Especificaciones/Specifications (3 digital coaxials):

Conductor.....	0,6mm (AWG 23)
Aislante/Insulation.....	Foam FHDPE (Gas Injected)
Pantalla/Shield.....	Al-PET-Al+CuSn
Cubierta Externa/Outside Jacket.....	4,5mm FRLS
Velocidad de Propagación/Velocity of propagation.....	81,3%
Impedancia Nominal/Nominal Impedance.....	75 +/- 1 Ω
Capacidad Nominal/Nominal Capacitance.....	54,52 PF/m
Inductancia Nominal/Nominal Inductance (1Mhz).....	0,3074 μH/m
Resistencia del núcleo en DC/Conductor DC resistance.....	58,01 Ω/Km
Resistencia malla en DC/Shield DC resistance.....	17,62 Ω/Km
Cubierta General/General Jacket (VK3065).....	11,5mm PTC-FRLS-FRLSHF

Atenuación/Attenuation	Freq (Mhz)	dB/100m
	1,003	-1,111
	5,430	-2,593
	24,886	-5,396
	81,242	-8,958
	270,032	-15,912
	540,028	-22,885
	1000,0	-31,359
	3000,0	-59,741

Cable fabricado en España (CE)  
Cable made in Spain (EC)

## VK 4065



Cable de vídeo analógico/digital para aplicaciones típicas de vídeo proyección/informática, etc. De alta calidad. Componentes RGBS. Superflexible. Soporta transmisiones de datos seriados (SDI) y formatos de televisión de alta definición (HDTV/HD-SDI) según SMPTE 259M (270Mbps), ITU-R BT.601 (Composite PAL 177Mbps), SMPTE 292M (1,5Gbps) y SMPTE 424M (Progressive Scan HDTV/HD-SDI 3Gbps). Compuesto de cables VK 5/0.6.

*Analog/Digital video cable for typical high quality applications of video conferences, computing etc. Components RGBS. Superflexible. Can carry serial data interface (SDI) and high television formats (HDTV/HD-SDI) according to SMPTE 259M (270Mbps), ITU-R BT.601 (composite PAL at 177Mbps), SMPTE 292M (1,5Gbps) and SMPTE 424M (Progressive Scan HDTV/HD-SDI 3Gbps). It is composed of VK 5/0.6.*

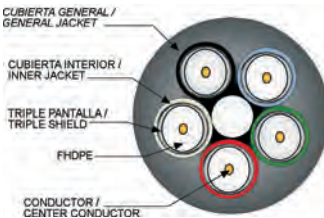
### Especificaciones/Specifications (4 digital coaxials):

Conductor.....	0,6mm (AWG 23)
Aislante/Insulation.....	Foam FHDPE (Gas Injected)
Pantalla/Shield.....	Al-PET-Al+CuSn
Cubierta Externa/Outside Jacket.....	4,5mm FRLS
Velocidad de Propagación/Velocity of propagation.....	81,3%
Impedancia Nominal/Nominal Impedance.....	75 +/- 1Ω
Capacidad Nominal/Nominal Capacitance.....	54,52 pF/m
Inductancia Nominal/Nominal Inductance (1Mhz).....	0,3074 μH/m
Resistencia del núcleo en DC/Conductor DC resistance.....	58,01 Ω/Km
Resistencia malla en DC/Shield DC resistance.....	17,62 Ω/Km
Cubierta General/General Jacket(VK4065).....	13,3mm PTC-FRLS-FRLSHF

Atenuación/Attenuation	Freq (Mhz)	dB/100m
	1,003	-1,111
	5,430	-2,593
	24,886	-5,396
	81,242	-8,958
	270,032	-15,912
	540,028	-22,885
	1000,0	-31,359
	3000,0	-59,741

Cable fabricado en España (CE)  
Cable made in Spain (EC)

## VK 5065



Cable de vídeo analógico/digital para aplicaciones típicas de vídeo proyección/informática, etc. De alta calidad. Componentes RGBHV. Superflexible. Soporta transmisiones de datos seriados (SDI) y formatos de televisión de alta definición (HDTV/HD-SDI) según SMPTE 259M (270Mbps), ITU-R BT.601 (Composite PAL 177Mbps), SMPTE 292M (1,5Gbps) y SMPTE 424M (Progressive Scan HDTV/HD-SDI 3Gbps). Compuesto de cables VK 5/0.6.

*Analog/Digital video cable for typical high quality applications of video conferences, computing etc. Components RGBHV. Superflexible. Can carry serial data interface (SDI) and high television formats (HDTV/HD-SDI) according to SMPTE 259M (270Mbps), ITU-R BT.601 (composite PAL at 177Mbps), SMPTE 292M (1,5Gbps) and SMPTE 424M (Progressive Scan HDTV/HD-SDI 3Gbps). It is composed of VK 5/0.6.*

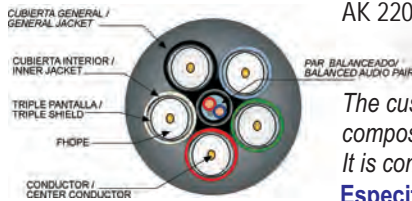
### Especificaciones/Specifications (5 digital coaxials):

Conductor.....	0,6mm (AWG 23)
Aislante/Insulation.....	Foam FHDPE (Gas Injected)
Pantalla/Shield.....	Al-PET-Al+CuSn
Cubierta Externa/Outside Jacket.....	4,5mm FRLS
Velocidad de Propagación/Velocity of propagation.....	81,3%
Impedancia Nominal/Nominal Impedance.....	75 +/- 1Ω
Capacidad Nominal/Nominal Capacitance.....	54,52 pF/m
Inductancia Nominal/Nominal Inductance (1Mhz).....	0,3074 μH/m
Resistencia del núcleo en DC/Conductor DC resistance.....	58,01 Ω/Km
Resistencia malla en DC/Shield DC resistance.....	17,62 Ω/Km
Cubierta General/General Jacket(VK5065).....	14,1mm PTC-FRLS-FRLSHF

Atenuación/Attenuation	Freq (Mhz)	dB/100m
	1,003	-1,111
	5,430	-2,593
	24,886	-5,396
	81,242	-8,958
	270,032	-15,912
	540,028	-22,885
	1000,0	-31,359
	3000,0	-59,741

Cable fabricado en España (CE)  
Cable made in Spain (EC)

## TVL 5100



Cable a la carta. Cables especiales compuestos de vídeo(analógico/digital), audio (Twister/Quad), potencia UTP, etc. Soporta transmisiones de datos seriados (SDI) Compuesto de 5 cables VK 5/0.6 y 1 cable de audio AK 220AL.

The customer ask for a composition, and with an initial minimum order we can prepare it. Special cables composed of video (Analog/Digital), Audio (Twister/Quad), Power, UTP, etc. Can carry serial data interface (SDI). It is composed by 5 VK5 cables and 1 AK 220AL audio cable.

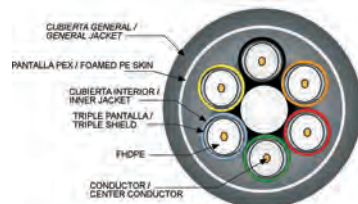
### Especificaciones/Specifications:

	5 DIGITAL VIDEO COAXIAL DATA	1 AUDIO DATA
Conductor.....	1x0,60mm (AWG 23)	7x0,20mm (AWG 24)
Aislante/Insulation.....	Foam High FHDPE (Gas Injected)	PTC UNE 21-031
Pantalla/Shield.....	Al-PET-Al+Braided CuSn	Al-PET+DrainWire
Cubierta Externa/Outside Jacket.....	4,5mm FRLS	3,50mm PTC
Velocidad de Propagación/Velocity of propagation.....	81,3%	---
Impedancia Nominal/Nominal Impedance.....	75 +/- 1 Ω	---
Capacidad Nominal/Nominal Capacitance.....	54,52 pF/m	150,776 pF/m
Inductancia Nominal/Nominal Inductance (1Mhz).....	0,3074 μH/m	0,501656 H/m
Resistencia del núcleo en DC/Conductor DC resistance.....	58,01 Ω/Km	81,5063 /Km
Resistencia malla en DC/Shield DC resistance.....	17,62 Ω/Km	70,327 /Km
Cubierta General/General Jacket (TVL5100).....	14,0mm PTC-FRLS-FRLSHF	

Atenuación Coaxial/Coax Attenuation	Freq (Mhz)	dB/100m
	1,003	-1,111
	5,430	-2,593
	24,886	-5,396
	81,242	-8,958
	270,032	-15,912
	540,028	-22,885
	1000,0	-31,359
	3000,0	-59,741

Cable fabricado en España (CE)  
Cable made in Spain (EC)

## VK 6065



Cable de vídeo analógico/digital para aplicaciones típicas de vídeo proyección/informática, etc. De alta calidad. Componentes 2xYCrCb/2xRGB. Superflexible. Soporta transmisiones de datos seriados (SDI) y formatos de televisión de alta definición (HDTV/HD-SDI) según SMPTE 259M (270Mbps), ITU-R BT.601 (Composite PAL 177Mbps), SMPTE 292M (1,5Gbps) y SMPTE 424M (Progressive Scan HDTV/HD-SDI 3Gbps). Compuesto de cables VK 5/0.6.

Analog/Digital video cable for typical high quality applications of video conferences, computing etc. Components 2xYCrCb/2xRGB. Superflexible. Can carry serial data interface (SDI) and high television formats (HDTV/HD-SDI) according to SMPTE 259M (270Mbps), ITU-R BT.601 (composite PAL at 177Mbps), SMPTE 292M (1,5Gbps) and SMPTE 424M (Progressive Scan HDTV/HD-SDI 3Gbps). It is composed of VK 5/0.6.

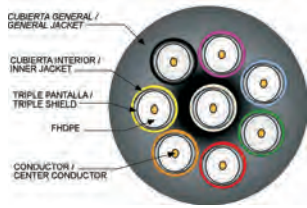
### Especificaciones/Specifications (6 digital coaxials):

Conductor.....	0,6mm (AWG 23)
Aislante/Insulation.....	Foam FHDPE (Gas Injected)
Pantalla/Shield.....	Al-PET-Al+CuSn
Cubierta Externa/Outside Jacket.....	4,5mm FRLS
Velocidad de Propagación/Velocity of propagation.....	81,3%
Impedancia Nominal/Nominal Impedance.....	75 +/- 1 Ω
Capacidad Nominal/Nominal Capacitance.....	54,52 pF/m
Inductancia Nominal/Nominal Inductance (1Mhz).....	0,3074 μH/m
Resistencia del núcleo en DC/Conductor DC resistance.....	58,01 Ω/Km
Resistencia malla en DC/Shield DC resistance.....	17,62 Ω/Km
Pantalla General/General Shield (Waterblocking version).....	Waterblocking foil
Cubierta General/General Jacket(VK6065).....	17,9mm FRLS-FRLSHF-WATERBLOCKING

Atenuación/Attenuation	Freq (Mhz)	dB/100m
	1,003	-1,111
	5,430	-2,593
	24,886	-5,396
	81,242	-8,958
	270,032	-15,912
	540,028	-22,885
	1000,0	-31,359
	3000,0	-59,741

Cable fabricado en España (CE)  
Cable made in Spain (EC)

## VK 8065



Cable de vídeo analógico/digital para aplicaciones típicas de video proyección/informática, etc. De alta calidad. RGBHV+Componentes. Superflexible. Soporta transmisiones de datos seriadados (SDI) y formatos de televisión de alta definición (HDTV/HD-SDI) según SMPTE 259M (270Mbps), ITU-R BT.601 (Composite PAL 177Mbps) SMPTE 292M (1,5Gbps) y SMPTE 424M (Progressive Scan HDTV/HD-SDI 3Gbps).

Compuesto de cables VK 5/0.6.

*Analog/Digital video cable for typical high quality applications of video conferences, computing etc. RGBHV+Components. Superflexible. Can carry serial data interface (SDI) and high television formats (HDTV/HD-SDI) according to SMPTE 259M (270Mbps), ITU-R BT.601 (composite PAL at 177Mbps), SMPTE 292M (1,5Gbps) and SMPTE 424M (Progressive Scan HDTV/HD-SDI 3Gbps). It is composed of VK 5/0.6.*

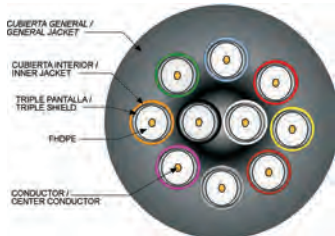
### Especificaciones/Specifications (8 digital coaxials):

Conductor.....	0,6mm (AWG 23)
Aislante/Insulation.....	Foam FHDPE (Gas Injected)
Pantalla/Shield.....	Al-PET-Al+CuSn
Cubierta Externa/Outside Jacket.....	4,5mm FRLS
Velocidad de Propagación/Velocity of propagation.....	81,3%
Impedancia Nominal/Nominal Impedance.....	75 +/- 1Ω
Capacidad Nominal/Nominal Capacitance.....	54,52 pF/m
Inductancia Nominal/Nominal Inductance (1Mhz).....	0,3074 μH/m
Resistencia del núcleo en DC/Conductor DC resistance.....	58,01 Ω/Km
Resistencia malla en DC/Shield DC resistance.....	17,62Ω/Km
Cubierta General/General Jacket(VK8065).....	16,9mm PTC-FRLS-FRLSHF

Atenuación/Attenuation	Freq (Mhz)	dB/100m
	1,003	-1,111
	5,430	-2,593
	24,886	-5,396
	81,242	-8,958
	270,032	-15,912
	540,028	-22,885
	1000,0	-31,359
	3000,0	-59,741

Cable fabricado en España (CE)  
Cable made in Spain (EC)

## VK 10065



Cable de vídeo analógico/digital para aplicaciones típicas de video proyección/informática, etc. De alta calidad. 2xRGBHV. Superflexible. Soporta transmisiones de datos seriadados (SDI) y formatos de televisión de alta definición (HDTV/HD-SDI) según SMPTE 259M (270Mbps), ITU-R BT.601 (Composite PAL 177Mbps), SMPTE 292M (1,5Gbps) y SMPTE 424M (Progressive Scan HDTV/HD-SDI 3Gbps). Compuesto de cables VK 5/0.6.

*Analog/Digital video cable for typical high quality applications of video conferences, computing etc. 2XRGBHV. Superflexible. Can carry serial data interface (SDI) and high television formats (HDTV/HD-SDI) according to SMPTE 259M (270Mbps), ITU-R BT.601 (composite PAL at 177Mbps), SMPTE 292M (1,5Gbps) and SMPTE 424M (Progressive Scan HDTV/HD-SDI 3Gbps). It is composed of VK 5/0.6.*

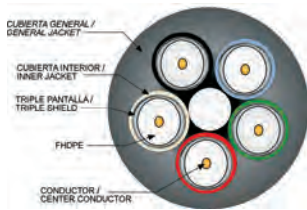
### Especificaciones/Specifications (10 digital coaxials):

Conductor.....	0,6mm (AWG 23)
Aislante/Insulation.....	Foam FHDPE (Gas Injected)
Pantalla/Shield.....	Al-PET-Al+CuSn
Cubierta Externa/Outside Jacket.....	4,5mm FRLS
Velocidad de Propagación/Velocity of propagation.....	81,3%
Impedancia Nominal/Nominal Impedance.....	75 +/- 1Ω
Capacidad Nominal/Nominal Capacitance.....	54,52 pF/m
Inductancia Nominal/Nominal Inductance (1Mhz).....	0,3074 μH/m
Resistencia del núcleo en DC/Conductor DC resistance.....	58,01Ω /Km
Resistencia malla en DC/Shield DC resistance.....	17,62Ω/Km
Cubierta General/General Jacket(VK10065).....	20,9mm PTC-FRLS-FRLSHF

Atenuación/Attenuation	Freq (Mhz)	dB/100m
	1,003	-1,111
	5,430	-2,593
	24,886	-5,396
	81,242	-8,958
	270,032	-15,912
	540,028	-22,885
	1000,0	-31,359
	3000,0	-59,741

Cable fabricado en España (CE)  
Cable made in Spain (EC)

## VK 5378



Cable de vídeo analógico/digital para aplicaciones típicas de vídeo proyección/informática, etc. De alta calidad. Componentes RGBHV. Superflexible. Soporta transmisiones de datos seriados (SDI) y formatos de televisión de alta definición (HDTV/HD-SDI) según SMPTE 259M (270Mbps), ITU-R BT.601 (Composite PAL 177Mbps), SMPTE 292M (1,5Gbps) y SMPTE 424M (Progressive Scan HDTV/HD-SDI 3Gbps). Compuesto de cables VK 6/0.8.

*Analog/Digital video cable for typical high quality applications of video conferences, computing etc. Components RGBHV. Superflexible. Can carry serial data interface (SDI) and high television formats (HDTV/HD-SDI) according to SMPTE 259M (270Mbps), ITU-R BT.601 (composite PAL at 177Mbps), SMPTE 292M(1,5Gbps) and SMPTE 424M (Progressive Scan HDTV/HD-SDI 3Gbps). It is composed of VK 6/0.8.*

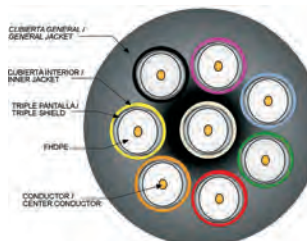
### Especificaciones/Specifications (5 digital coaxials):

Conductor.....	0,8mm (AWG 20)
Aislante/Insulation.....	Foam FHDPE (Gas Injected)
Pantalla/Shield.....	Al-PET-Al+CuSn
Cubierta Externa/Outside.....	6mm FRLS
Velocidad de Propagación/Velocity of propagation.....	81,9%
Impedancia Nominal/Nominal Impedance.....	75 +/- 1 Ω
Capacidad Nominal/Nominal Capacitance.....	54,043 pF/m
Inductancia Nominal/Nominal Inductance (1Mhz).....	0,305 μH/m
Resistencia del núcleo en DC/Conductor DC resistance.....	33,81 Ω/Km
Resistencia malla en DC/Shield DC resistance.....	13,71 Ω/Km
Cubierta General/General Jacket(VK5378).....	18,6mm PTC-FRLS-FRLSHF

Atenuación/Attenuation	Freq (Mhz)	dB/100m
	1,003	-0,931
	5,430	-2,023
	24,886	-4,351
	81,242	-7,210
	270,032	-12,673
	540,028	-18,309
	1000,0	-25,483
	3000,0	-41,344

Cable fabricado en España (CE)  
Cable made in Spain (EC)

## VK 8376



Cable de vídeo analógico/digital para aplicaciones típicas de vídeo proyección/informática, etc. De alta calidad. RGBHV+Componentes. Superflexible. Soporta transmisiones de datos seriados (SDI) y formatos de televisión de alta definición (HDTV/HD-SDI) según SMPTE 259M (270Mbps), ITU-R BT.601 (Composite PAL 177Mbps), SMPTE 292M (1,5Gbps) y SMPTE 424M (Progressive Scan HDTV/HD-SDI 3Gbps). Compuesto de cables VK 6/0.8.

*Analog/Digital video cable for typical high quality applications of video conferences, computing etc. RGBHV+Components. Superflexible. Can carry serial data interface (SDI) and high television formats (HDTV/HD-SDI) according to SMPTE 259M (270Mbps), ITU-R BT.601 (composite PAL at 177Mbps), SMPTE 292M(1,5Gbps) and SMPTE 424M (Progressive Scan HDTV/HD-SDI 3Gbps). It is composed of VK 6/0.8.*

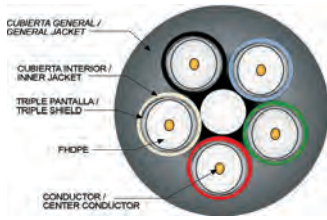
### Especificaciones/Specifications (8 digital coaxials):

Conductor.....	0,8mm (AWG 20)
Aislante/Insulation.....	Foam FHDPE (Gas Injected)
Pantalla/Shield.....	Al-PET-Al+CuSn
Cubierta Externa/Outside Jacket.....	6mm FRLS
Velocidad de Propagación/Velocity of propagation.....	81,9%
Impedancia Nominal/Nominal Impedance.....	75 +/- 1 Ω
Capacidad Nominal/Nominal Capacitance.....	54,043 PF/m
Inductancia Nominal/Nominal Inductance (1Mhz).....	0,305 μH/m
Resistencia del núcleo en DC/Conductor DC resistance.....	33,81 Ω/Km
Resistencia malla en DC/Shield DC resistance.....	13,71 Ω/Km
Cubierta General/General Jacket(VK8376).....	24mm PTC-FRLS-FRLSHF

Atenuación/Attenuation	Freq (Mhz)	dB/100m
	1,003	-0,9311
	5,430	-2,023
	24,886	-4,351
	81,242	-7,210
	270,032	-12,673
	540,028	-18,309
	1000,0	-25,483
	3000,0	-41,344

Cable fabricado en España (CE)  
Cable made in Spain (EC)

## VK 5471



Cable de vídeo analógico/digital para aplicaciones típicas de vídeo proyección/informática, etc. De alta calidad. Componentes RGBHV. Superflexible. Soporta transmisiones de datos seriados (SDI) y formatos de televisión de alta definición (HDTV/HD-SDI) según SMPTE 259M (270Mbps), ITU-R BT.601 (Composite PAL 177Mbps), SMPTE 292M (1,5Gbps) y SMPTE 424M (Progressive Scan HDTV/HD-SDI 3Gbps).

Compuesto de cables VK 7/1.0.

*Analog/Digital video cable for typical high quality applications of video conferences, computing etc. Components RGBHV. Superflexible. Can carry serial data interface (SDI) and high television formats (HDTV/HD-SDI) according to SMPTE 259M (270Mbps), ITU-R BT.601 (composite PAL at 177Mbps), SMPTE 292M (1,5Gbps) and SMPTE 424M (Progressive Scan HDTV/HD-SDI 3Gbps). It is composed of VK 7/1.0.*

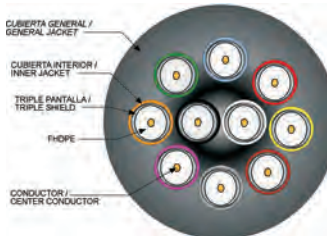
### Especificaciones/Specifications (5 digital coaxials):

Conductor.....	1,0mm (AWG 18)
Aislante/Insulation.....	Foam FHDPE (Gas Injected)
Pantalla/Shield.....	Al-PET-Al+CuSn
Cubierta Externa/Outside Jacket.....	7,0mm PTC/NBR IEC 60502
Velocidad de Propagación/Velocity of propagation.....	82,1%
Impedancia Nominal/Nominal Impedance.....	75 +/- 1Ω
Capacidad Nominal/Nominal Capacitance.....	53 pF/m
Inductancia Nominal/Nominal Inductance (1Mhz).....	0,304 μH/m
Resistencia del núcleo en DC/Conductor DC resistance.....	21,19 Ω/Km
Resistencia malla en DC/Shield DC resistance.....	8,52 Ω/Km
Cubierta General/General Jacket(VK5471).....	22,1mm PTC/NBR IEC 60502

Atenuación/Attenuation	Freq (Mhz)	dB/100m
	1,003	-0,754
	5,430	-1,548
	24,886	-3,353
	81,242	-5,604
	270,032	-9,941
	540,028	-14,11
	1000,0	-20,132
	3000,0	-36,005

Cable fabricado en España (CE)  
Cable made in Spain (EC)

## VK 10471



Cable de vídeo analógico/digital para aplicaciones típicas de vídeo proyección/informática, etc. De alta calidad. 2xRGBHV. Superflexible. Compuesto de cables VK 7/1.0.

*Analog/Digital video cable for typical high quality applications of video conferences, computing etc. 2XRGBHV. Superflexible. It is composed of VK 7/1.0.*

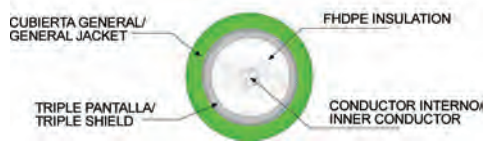
### Especificaciones/Specifications (10 digital coaxials):

Conductor.....	1,0mm (AWG 18)
Aislante/Insulation.....	Foam FHDPE (Gas Injected)
Pantalla/Shield.....	Al-PET-Al+CuSn
Cubierta Externa/Outside Jacket.....	7,0mm PTC/NBR IEC 60502
Velocidad de Propagación/Velocity of propagation.....	82,1%
Impedancia Nominal/Nominal Impedance.....	75 +/- 1Ω
Capacidad Nominal/Nominal Capacitance.....	53 pF/m
Inductancia Nominal/Nominal Inductance (1Mhz).....	0,304 μH/m
Resistencia del núcleo en DC/Conductor DC resistance.....	21,19Ω /Km
Resistencia malla en DC/Shield DC resistance.....	8,52Ω /Km
Cubierta General/General Jacket(VK10471).....	35,50mm PTC/NBR IEC 60502

Atenuación/Attenuation	Freq (Mhz)	dB/100m
	1,003	-0,754
	5,430	-1,548
	24,886	-3,353
	81,242	-5,604
	270,032	-9,941
	540,028	-14,11
	1000,0	-20,132
	3000,0	-36,005

Cable fabricado en España (CE)  
Cable made in Spain (EC)

## VK 2



Cable coaxial de vídeo para aplicaciones digitales. Soporta transmisiones de datos seriados(SDI) y formatos de televisión de alta definición (HDTV/HD-SDI) según SMPTE 259M (270Mbps), ITU-R BT.601(Composite PAL 177Mbps), SMPTE 292M (1,5Gbps.)y SMPTE 424M (Progressive Scan HDTV/HD-SDI 3Gbps).

Coaxial video cable for digital applications. Can Carry serial data interface (SDI) and high definition television formats (HDTV/HD-SDI) according to SMPTE 259M (270Mbps), ITU-R BT.601 (composite PAL at 177Mbps), SMPTE 292M (1,5Gbps) and SMPTE 424M (Progressive Scan HDTV/HD-SDI 3Gbps).

### Especificaciones/Specifications:

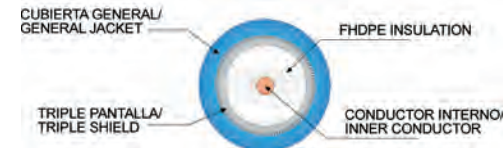
Conductor.....	1x0,4mm (AWG 26)
Aislante/Insulation.....	Foam FHDPE (Gas Injected)
Pantalla/Shield.....	Al-PET-Al+Braided CuSn
Velocidad de Propagación/Velocity of propagation.....	74,1442%
Impedancia Nominal/Nominal Impedance.....	75 +/- 2 Ω
Capacidad Nominal/Nominal Capacitance.....	58,6445 pF/m
Inductancia Nominal/Nominal Inductance (1Mhz).....	0,343526 μH/m
Resistencia del núcleo en DC/Conductor DC resistance.....	142,2 Ω/Km
Resistencia malla en DC/Shield DC resistance.....	26,9952Ω/Km
Cubierta General/General Jacket(VK2).....	2,9mm FRLS-FRLSHF

STANDARD	METERS
135 Mhz / 270 Mbps (SMPTE 259M , Component Video)	150.98
270 Mhz / 540 Mbps (SMPTE 344M , Widescreen)	104.49
750 Mhz / 1.5 Gbps (SMPTE 292M , HDTV [HD-SDI])	38.55
1.5 Ghz / 3 Gbps (SMPTE 424M , Prog. Scan. HD-SDI)	24

Atenuación/Attenuation	Freq (Mhz)	dB/100m
	11,740	-5,20
	52,882	-12,45
	233,656	-26,01
	752,292	-51,88
	1110,101	-65,84
	1500,299	-80,05
	2500,0	-106,45
	3000,0	-115,209

Cable fabricado en España (CE)  
Cable made in Spain (EC)

## VK 4



Cable coaxial de vídeo para aplicaciones digitales. Soporta transmisiones de datos seriados(SDI) y formatos de televisión de alta definición (HDTV/HD-SDI) según SMPTE 259M (270Mbps), ITU-R BT.601(Composite PAL 177Mbps), SMPTE 292M (1,5Gbps.)y SMPTE 424M (Progressive Scan HDTV/HD-SDI 3Gbps).

Coaxial video cable for digital applications. Can Carry serial data interface (SDI) and high definition television formats (HDTV/HD-SDI) according to SMPTE 259M (270Mbps), ITU-R BT.601 (composite PAL at 177Mbps), SMPTE 292M (1,5Gbps) and SMPTE 424M (Progressive Scan HDTV/HD-SDI 3Gbps).

### Especificaciones/Specifications:

Conductor.....	0,6mm (AWG 23)
Aislante/Insulation.....	Foam FHDPE (Gas Injected)
Pantalla/Shield.....	Al-PET-Al+Braided CuSn
Velocidad de Propagación/Velocity of propagation.....	81,3%
Impedancia Nominal/Nominal Impedance.....	75 +/- 1 Ω
Capacidad Nominal/Nominal Capacitance.....	52,898 PF/m
Inductancia Nominal/Nominal Inductance (1Mhz).....	0,321255 μH/m
Resistencia del núcleo en DC/Conductor DC resistance.....	57,4508 Ω/Km
Resistencia malla en DC/Shield DC resistance.....	17,54 Ω/Km
Cubierta General/General Jacket(VK4).....	4,4mm FRLS-FRLSHF

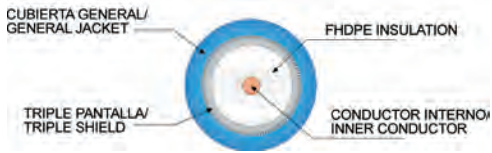
STANDARD	METERS
135 Mhz / 270 Mbps (SMPTE 259M , Component Video)	222.18
270 Mhz / 540 Mbps (SMPTE 344M , Widescreen)	164.56
750 Mhz / 1.5 Gbps (SMPTE 292M , HDTV [HD-SDI])	110*
1.5 Ghz / 3 Gbps (SMPTE 424M , Prog. Scan. HD-SDI)	81**

\* VTG 400D + HDTV/HD-SDI BNC'S + WFM 700M  
\*\* HDTV/HD-SDI BNC'S + WFM 7120

Atenuación/Attenuation	Freq (Mhz)	dB/100m
	8,929	-2,73
	19,227	-6,91
	64,13	-11,25
	192,954	-15,95
	381,317	-22,11
	720,50	-31,02
	1000,0	-37,32
	3000,0	-65,23

Cable fabricado en España (CE)  
Cable made in Spain (EC)

## VK 5



Cable coaxial de vídeo para aplicaciones digitales. Soporta transmisiones de datos seriados(SDI) y formatos de televisión de alta definición (HDTV/HD-SDI) según SMPTE 259M (270Mbps), ITU-R BT.601(Composite PAL 177Mbps), SMPTE 292M(1,5Gbps.) Y SMPTE 424M (Progressive Scan HDTV/HD-SDI 3Gbps).

*Coaxial video cable for digital applications. Can Carry serial data interface (SDI) and high definition television formats (HDTV/HD-SDI) according to SMPTE 259M (270Mbps), ITU-R BT.601 (composite PAL at 177Mbps), SMPTE 292M (1,5Gbps) and SMPTE 424M (Progressive Scan HDTV/HD-SDI 3Gbps).*

### Especificaciones/Specifications:

Conductor.....	0,6mm (AWG 23)
Aislante/Insulation.....	Foam FHDPE (Gas Injected)
Pantalla/Shield.....	Al-PET-Al+Braided CuSn
Velocidad de Propagación/Velocity of propagation.....	81,3%
Impedancia Nominal/Nominal Impedance.....	75 +/- 1 Ω
Capacidad Nominal/Nominal Capacitance.....	54,52 pF/m
Inductancia Nominal/Nominal Inductance (1Mhz).....	0,3074 μH/m
Resistencia del núcleo en DC/Conductor DC resistance.....	58,01 Ω/Km
Resistencia malla en DC/Shield DC resistance.....	17,62 Ω/Km
Cubierta General/General Jacket(VK5).....	4,5mm FRLS-FRLSHF

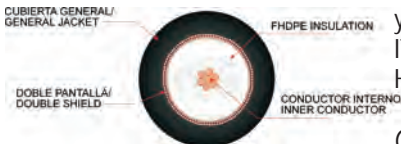
STANDARD	METERS
135 Mhz / 270 Mbps (SMPTE 259M , Component Video)	252.31
270 Mhz / 540 Mbps (SMPTE 344M , Widescreen)	179.21
750 Mhz / 1.5 Gbps (SMPTE 292M , HDTV [HD-SDI])	116*
1.5 Ghz / 3 Gbps (SMPTE 424M , Prog. Scan. HD-SDI)	90**

\* VTG 400D + HDTV/HD-SDI BNC'S + WFM 700M  
\*\* HDTV/HD-SDI BNC'S + WFM 7120

Atenuación/Attenuation	Freq (Mhz)	dB/100m
	1,003	-1,111
	5,430	-2,593
	24,886	-5,396
	81,242	-8,958
	270,032	-15,912
	540,028	-22,885
	1000,0	-31,359
	3000,0	-59,741

Cable fabricado en España (CE)  
Cable made in Spain (EC)

## VK 66



Cable coaxial de vídeo para aplicaciones digitales móviles. Soporta transmisiones de datos seriados(SDI) y formatos de televisión de alta definición (HDTV/HD-SDI) según SMPTE 259M (270Mbps), ITU-R BT.601(Composite PAL 177Mbps), SMPTE 292M (1,5Gbps.)y SMPTE 424M (Progressive Scan HDTV/HD-SDI 3Gbps).

*Coaxial video cable for mobile digital applications. Can Carry serial data interface (SDI) and high definition television formats (HDTV/HD-SDI) according to SMPTE 259M (270Mbps), ITU-R BT.601 (composite PAL at 177Mbps), SMPTE 292M (1,5Gbps) and SMPTE 424M (Progressive Scan HDTV/HD-SDI 3Gbps).*

### Especificaciones/Specifications:

Conductor.....	7x0,28mm (AWG 20)
Aislante/Insulation.....	Foam FHDPE (Gas Injected)
Pantalla/Shield.....	Braided CuSn+Braided CuSn
Velocidad de Propagación/Velocity of propagation.....	74,51%
Impedancia Nominal/Nominal Impedance.....	75 +/- 1 Ω
Capacidad Nominal/Nominal Capacitance.....	58,39 pF/m
Inductancia Nominal/Nominal Inductance (1Mhz).....	0,3464 μH/m
Resistencia del núcleo en DC/Conductor DC resistance.....	37,88 Ω/Km
Resistencia malla en DC/Shield DC resistance.....	5,06 Ω/Km
Cubierta General/General Jacket(VK66).....	6,14mm PTC/NBR

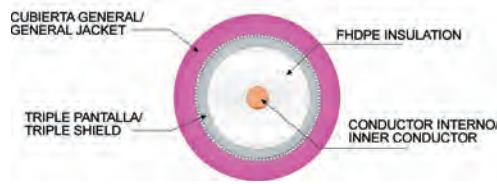
STANDARD	METERS
135 Mhz / 270 Mbps (SMPTE 259M , Component Video)	232.73
270 Mhz / 540 Mbps (SMPTE 344M , Widescreen)	155.19
750 Mhz / 1.5 Gbps (SMPTE 292M , HDTV [HD-SDI])	80*

\* VTG 400D + SDI BNC'S + WFM 700M

Atenuación/Attenuation	Freq (Mhz)	dB/100m
	31,9	-6,64
	169,0	-16,28
	273,7	-19,38
	400,0	-26,84
	1000,0	-50,30
	2000,0	-83,62

Cable fabricado en España (CE)  
Cable made in Spain (EC)

## VK 6



STANDARD	METERS
135 Mhz / 270 Mbps (SMPTE 259M , Component Video)	330.50
270 Mhz / 540 Mbps (SMPTE 344M , Widescreen)	235.38
750 Mhz / 1.5 Gbps (SMPTE 292M , HDTV [HD-SDI])	151*
1.5 Ghz / 3 Gbps (SMPTE 424M , Prog. Scan. HD-SDI)	120**

\* VTG 400D + HDTV/HD-SDI BNC'S + WFM 700M  
\*\* HDTV/HD-SDI BNC'S + WFM 7120

Cable fabricado en España (CE)  
Cable made in Spain (EC)

Cable coaxial de vídeo para aplicaciones digitales. Soporta transmisiones de datos seriados(SDI) y formatos de televisión de alta definición (HDTV/HD-SDI) según SMPTE 259M (270Mbps), ITU-R BT.601(Composite PAL 177Mbps), SMPTE 292M (1,5Gbps).y SMPTE 424M (Progressive Scan HDTV/HD-SDI 3Gbps).

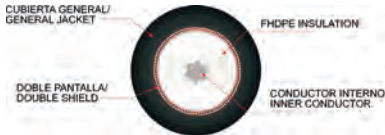
Coaxial video cable for digital applications. Can Carry serial data interface (SDI) and high definition television formats (HDTV/HD-SDI) according to SMPTE 259M (270Mbps), ITU-R BT.601 (composite PAL at 177Mbps), SMPTE 292M (1,5Gbps) and SMPTE 424M (Progressive Scan HDTV/HD-SDI 3Gbps).

### Especificaciones/Specifications:

Conductor.....	0,8mm (AWG 20)
Aislante/Insulation.....	Foam FHDPE (Gas Injected)
Pantalla/Shield.....	Al-PET-Al+Braided CuSn
Velocidad de Propagación/Velocity of propagation.....	81,9%
Impedancia Nominal/Nominal Impedance.....	75 +/- 1Ω
Capacidad Nominal/Nominal Capacitance.....	54,043 PF/m
Inductancia Nominal/Nominal Inductance (1Mhz).....	0,305 μH/m
Resistencia del núcleo en DC/Conductor DC resistance.....	33,81 Ω/Km
Resistencia malla en DC/Shield DC resistance.....	13,71 Ω/Km
Cubierta General/General Jacket(VK6).....	6mm FRLS-FRLSHF

Atenuación/Attenuation	Freq (Mhz)	dB/100m
	1,003	-0,931
	5,430	-2,023
	24,886	-4,351
	81,242	-7,210
	270,032	-12,673
	540,028	-18,309
	1000,0	-25,483
	3000,0	-41,344

## VK 77



STANDARD	METERS
135 Mhz / 270 Mbps (SMPTE 259M , Component Video)	306.18
270 Mhz / 540 Mbps (SMPTE 344M , Widescreen)	214.60
750 Mhz / 1.5 Gbps (SMPTE 292M , HDTV [HD-SDI])	160*

\* VTG 400D + HDTV/HD-SDI BNC'S + WFM 700M

Cable fabricado en España (CE)  
Cable made in Spain (EC)

Cable coaxial de vídeo para aplicaciones digitales móviles. Soporta transmisiones de datos seriados(SDI) y formatos de televisión de alta definición (HDTV/HD-SDI) según SMPTE 259M (270Mbps), ITU-R BT.601(Composite PAL 177Mbps), SMPTE 292M (1,5Gbps).y SMPTE 424M (Progressive Scan HDTV/HD-SDI 3Gbps).

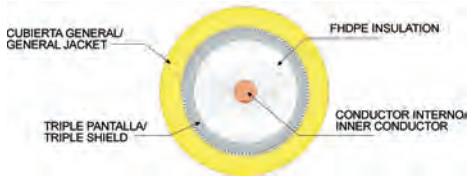
Coaxial video cable for mobile digital applications. Can Carry serial data interface (SDI) and high definition television formats (HDTV/HD-SDI) according to SMPTE 259M (270Mbps), ITU-R BT.601(composite PAL at 177Mbps), SMPTE 292M (1,5Gbps) and SMPTE 424M (Progressive Scan HDTV/HD-SDI 3Gbps).

### Especificaciones/Specifications:

Conductor.....	7x0,36mm (AWG 19)
Aislante/Insulation.....	Foam FHDPE (Gas Injected)
Pantalla/Shield.....	Braided CuSn+Braided Cusn
Velocidad de Propagación/Velocity of propagation.....	81,26%
Impedancia Nominal/Nominal Impedance.....	75 +/- 1Ω
Capacidad Nominal/Nominal Capacitance.....	52,88 pF/m
Inductancia Nominal/Nominal Inductance (1Mhz).....	0,3296 μH/m
Resistencia del núcleo en DC/Conductor DC resistance.....	29,78 Ω/Km
Resistencia malla en DC/Shield DC resistance.....	3,72 Ω/Km
Cubierta General/General Jacket(VK77).....	7,00mm PTC/NBR

Atenuación/Attenuation	Freq (Mhz)	dB/100m
	75,368	-8,14
	270,0	-13,97
	500,0	-21,46
	750,0	-26,26
	1500,0	-44,44
	2000,0	-54,00

## VK 7



Cable coaxial de vídeo para aplicaciones digitales. Soporta transmisiones de datos seriados(SDI) y formatos de televisión de alta definición (HDTV/HD-SDI) según SMPTE 259M (270Mbps), ITU-R BT.601(Composite PAL 177Mbps), SMPTE 292M (1,5Gbps.)y SMPTE 424M (Progressive Scan HDTV/HD-SDI 3Gbps)

Coaxial video cable for digital applications. Can Carry serial data interface (SDI) and high definition television formats (HDTV/HD-SDI) according to SMPTE 259M (270Mbps), ITU-R BT.601 (composite PAL at 177Mbps), SMPTE 292M (1,5Gbps) and SMPTE 424M (Progressive Scan HDTV/HD-SDI 3Gbps).

### Especificaciones/Specifications:

STANDARD	METERS
135 Mhz / 270 Mbps (SMPTE 259M , Component Video)	411.40
270 Mhz / 540 Mbps (SMPTE 344M , Widescreen)	294.05
750 Mhz / 1.5 Gbps (SMPTE 292M , HDTV [HD-SDI])	182*
1.5 Ghz / 3 Gbps (SMPTE 424M , Prog. Scan. HD-SDI)	150**

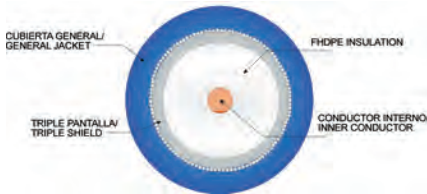
\* VTG 400D + HDTV/HD-SDI BNC'S + WFM 700M  
\*\* HDTV/HD-SDI BNC'S + WFM 7120

Conductor.....1mm (AWG 18)  
Aislante/Insulation.....Foam FHDPE (Gas Injected)  
Pantalla/Shield.....Al-PET-Al+Braided CuSn  
Velocidad de Propagación/Velocity of propagation.....82,1%  
Impedancia Nominal/Nominal Impedance.....75 +/- 1 Ω  
Capacidad Nominal/Nominal Capacitance.....53 pF/m  
Inductancia Nominal/Nominal Inductance (1Mhz).....0,304 μH/m  
Resistencia del núcleo en DC/Conductor DC resistance.....21,19 Ω/Km  
Resistencia malla en DC/Shield DC resistance.....8,52Ω/Km  
Cubierta General/General Jacket(VK7).....7mm FRLS-FRLSHF

Atenuación/Attenuation	Freq (Mhz)	dB/100m
	1,003	-0,754
	5,430	-1,548
	24,886	-3,353
	81,242	-5,604
	270,032	-9,941
	540,028	-14,11
	1000,0	-20,132
	3000,0	-36,005

Cable fabricado en España (CE)  
Cable made in Spain (EC)

## VK 8



Cable coaxial de vídeo para aplicaciones digitales. Soporta transmisiones de datos seriados(SDI) y formatos de televisión de alta definición (HDTV/HD-SDI) según SMPTE 259M (270Mbps), ITU-R BT.601 (Composite PAL 177Mbps), SMPTE 292M (1,5Gbps.) y SMPTE 424M (Progressive Scan HDTV/HD-SDI 3Gbps).

Coaxial video cable for digital applications. Can Carry serial data interface (SDI) and high definition television formats (HDTV/HD-SDI) according to SMPTE 259M (270Mbps), ITU-R BT.601 (composite PAL at 177Mbps), SMPTE 292M (1,5Gbps) and SMPTE 424M (Progressive Scan HDTV/HD-SDI 3Gbps).

### Especificaciones/Specifications:

STANDARD	METERS
135 Mhz / 270 Mbps (SMPTE 259M , Component Video)	569.25
270 Mhz / 540 Mbps (SMPTE 344M , Widescreen)	399.32
750 Mhz / 1.5 Gbps (SMPTE 292M , HDTV [HD-SDI])	220*
1.5 Ghz / 3 Gbps (SMPTE 424M , Prog. Scan. HD-SDI)	200**

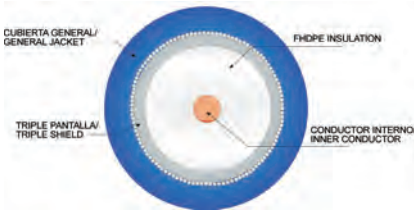
\* VTG 400D + HDTV/HD-SDI BNC'S + WFM 700M  
\*\* HDTV/HD-SDI BNC'S + WFM 7120

Conductor.....1,4mm (AWG 15)  
Aislante/Insulation.....Foam FHDPE (Gas Injected)  
Pantalla/Shield.....Al-PET-Al+Braided CuSn  
Velocidad de Propagación/Velocity of propagation.....81,27%  
Impedancia Nominal/Nominal Impedance.....75 +/- 1 Ω  
Capacidad Nominal/Nominal Capacitance.....52,0179 pF/m  
Inductancia Nominal/Nominal Inductance (1Mhz).....0,3233 μH/m  
Resistencia del núcleo en DC/Conductor DC resistance.....10,154Ω/Km  
Resistencia malla en DC/Shield DC resistance.....3,314Ω/Km  
Cubierta General/General Jacket(VK8).....9,20mm FRLS-FRLSHF

Atenuación/Attenuation	Freq (Mhz)	dB/100m
	13,614	-1,845
	75,368	-4,108
	270,0	-7,673
	500,0	-10,469
	1125,184	-17,316
	1662,256	-21,822
	2500,0	-25,716
	2919,790	-30,390

Cable fabricado en España (CE)  
Cable made in Spain (EC)

## VK 9

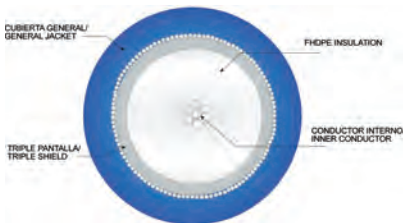


STANDARD	METERS
135 Mhz / 270 Mbps (SMPTE 259M , Component Video)	626.13
270 Mhz / 540 Mbps (SMPTE 344M , Widescreen)	441.73
750 Mhz / 1.5 Gbps (SMPTE 292M , HDTV [HD-SDI])	270*
1.5 Ghz / 3 Gbps (SMPTE 424M , Prog. Scan. HD-SDI)	230**

\* VTG 400D + HDTV/HD-SDI BNC'S + WFM 700M  
\*\* HDTV/HD-SDI BNC'S + WFM 7120

Cable fabricado en España (CE)  
Cable made in Spain (EC)

## VK 10



STANDARD	METERS
135 Mhz / 270 Mbps (SMPTE 259M , Component Video)	907.05
270 Mhz / 540 Mbps (SMPTE 344M , Widescreen)	641.71
750 Mhz / 1.5 Gbps (SMPTE 292M , HDTV [HD-SDI])	280*

\* VTG 400D + SDI BNC'S + WFM 700M

Cable fabricado en España (CE)  
Cable made in Spain (EC)

Cable coaxial de video para aplicaciones digitales. Soporta transmisiones de datos seriadados(SDI) y formatos de televisión de alta definición (HDTV/HD-SDI) según SMPTE 259M (270Mbps), ITU-R BT.601 (Composite PAL 177Mbps), SMPTE 292M (1,5Gbps.) y SMPTE 424M(Progressive Scan HDTV/HD-SDI 3Gbps).

Coaxial video cable for digital applications. Can Carry serial data interface (SDI) and high definition television formats (HDTV/HD-SDI) according to SMPTE 259M (270Mbps), ITU-R BT.601 (composite PAL at 177Mbps), SMPTE 292M (1,5Gbps) and SMPTE 424M (Progressive Scan HDTV/HD-SDI 3Gbps).

### Especificaciones/Specifications:

Conductor.....1,6mm (AWG 14)  
Aislante/Insulation.....Foam FHDPE (Gas Injected)  
Pantalla/Shield.....Al-PET-Al+Braided CuSn  
Velocidad de Propagación/Velocity of propagation.....80,479%  
Impedancia Nominal/Nominal Impedance.....75 +/- 1Ω  
Capacidad Nominal/Nominal Capacitance.....54,722 pF/m  
Inductancia Nominal/Nominal Inductance (1Mhz).....0,313491 μH/m  
Resistencia del núcleo en DC/Conductor DC resistance.....9,23655 Ω/Km  
Resistencia malla en DC/Shield DC resistance.....3,79854 Ω/Km  
Cubierta General/General Jacket(VK9).....10,30mm FRLS-FRLSHF

Atenuación/Attenuation	Freq (Mhz)	dB/100m
	13,614	-1,609
	75,368	-3,511
	270,0	-6,513
	500,0	-9,258
	1125,184	-14,776
	1662,256	-18,437
	2500,0	-23,72
	2919,790	-26,339

Cable coaxial de video para aplicaciones digitales. Soporta transmisiones de datos seriadados(SDI) y formatos de televisión de alta definición (HDTV) según SMPTE 259M (270Mbps), ITU-R BT.601 (Composite PAL 177Mbps), SMPTE 292M (1,5Gbps.) y SMPTE 424M (Progressive Scan HDTV 3Gbps).

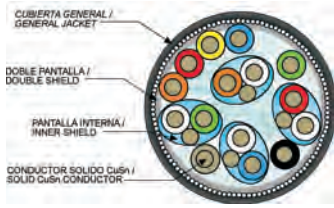
Coaxial video cable for digital applications. Can Carry serial data interface (SDI) and high definition television formats (HDTV) according to SMPTE 259M (270Mbps), ITU-R BT.601 (composite PAL at 177Mbps), SMPTE 292M (1,5Gbps) and SMPTE 424M (Progressive Scan HDTV 3Gbps).

### Especificaciones/Specifications:

Conductor.....7x0,75mm (AWG 12) CuAg  
Aislante/Insulation.....Foam FHDPE (Gas Injected)  
Pantalla/Shield.....Al-PET-Al+Braided CuSn  
Velocidad de Propagación/Velocity of propagation.....78%  
Impedancia Nominal/Nominal Impedance.....75 +/- 0,75 Ω  
Capacidad Nominal/Nominal Capacitance.....56 pF/m  
Inductancia Nominal/Nominal Inductance (1Mhz).....0,3981 μH/m  
Resistencia del núcleo en DC/Conductor DC resistance.....5,06 Ω/Km  
Resistencia malla en DC/Shield DC resistance.....4,025 Ω/Km  
Cubierta General/General Jacket(VK10).....12,70mm FRLS-FRLSHF

Atenuación/Attenuation	Freq (Mhz)	dB/100m
	13,614	-1,26
	75,368	-2,874
	270,0	-5,737
	500,0	-8,150
	1125,184	-13,192
	1662,256	-16,677
	2500,0	-21,720
	2919,790	-24,379

## RK 451\* DVI CABLE



Cable fabricado en España (CE)  
Cable made in Spain (EC)

Serie RK para aplicaciones de control. Especialmente diseñado para transmisiones **DVI-D** single link a larga distancia.

*RK series for control applications. Specially designed for long distance transmissions for **DVI-D** Single link.*

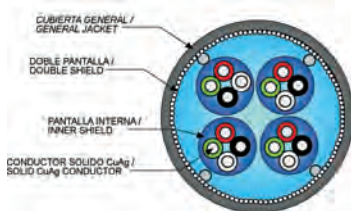
### Especificaciones/Specifications:

Conductor.....	0,61mm (AWG 23) CuSn
Aislante/Insulation.....	PE
Pantalla al par/Pair Shield.....	Al-PET+Drain Wire
Pantalla General/General Shield.....	Al-PET-Al+CuSn
Cubierta General/General Jacket( <b>RK451</b> ).....	10,20mm FRLS

\* Para aplicaciones HDMI se utiliza el cable ref.0812 con diámetro exterior de 7mm y con las mismas características que el RK451.

*\* For HDMI applications the suitable cable is ref.0812 with overall diameter 7mm and with the same specifications as RK 451 cable.*

## RK 4434 DVI CABLE



Cable fabricado en España (CE)  
Cable made in Spain (EC)

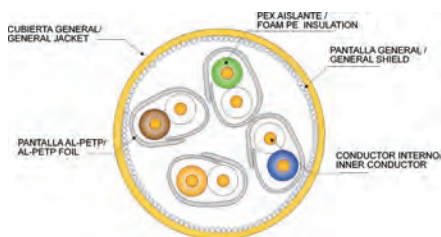
Serie RK para aplicaciones de control. Especialmente diseñado para transmisiones **DVI-D** single link a larga distancia. Alta calidad.

*RK series for control applications. Specially designed for long distance transmissions for **DVI-D** Single link.High quality.*

### Especificaciones/Specifications:

Conductor.....	0,71mm (AWG 21) CuAg
Aislante/Insulation.....	PE
Pantalla al quad/Quad Shield.....	Al-PET
Pantalla General/General Shield.....	Al-PET+Solid Drain Wire
Cubierta General/General Jacket( <b>RK4434</b> ).....	10,30mm PTC UNE 21-031

## PREMIUM A/V CABLE- RGBHV FREE SKEW



Cable fabricado en España (CE)  
Cable made in Spain (EC)

Cable utilizado par aplicaciones de Audio y Vídeo (RGBHV) que ofrece un retardo entre pares de 2ns/100mt reduciendo en 20ns los valores típicos de los cables de red de área local (LAN).

Cable diseñado para instalaciones fijas con un conductor interno 0.56mm (AWG23) de diámetro para reducir las pérdidas.

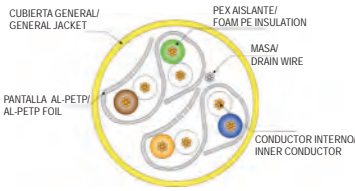
El material utilizado en el aislante de los pares es polietileno expandido (PEX) para aumentar la velocidad de propagación a un 79% la velocidad de la luz, consiguiendo así un retraso de 4,21 ns/mt.

*Cable used for Audio and Video applications (RGBHV). It offers a minimum signal delay between pairs of 2 ns/100mt. It reduces 20ns the typical values of the Local Area Network (LAN). This cable is designed to be used in fixed installations. It disposes of an internal conductor 0.56mm diameter (AWG 23) to minimize the signal lost. The material used to insulate the pairs is expanded polyethylene (PEX) which increases the speed of propagation in a 79% the light speed, achieving, therefore, a delay of 4,21 ns/mt.*

### Especificaciones/Specifications:

Conductor.....	0,56mm (AWG 23)
Aislante/Insulation.....	PEX
Pantalla al par/Pair Shield.....	Aluminium Foil
Pantalla General/General Shield.....	Braided CuSn
Resistencia de Bucle/Loop Resistance.....	150Ω/Km
Mutual capacitance at 800Hz.....	43 nF/Km
Nominal impedance @ 600Mhz.....	100+/- 25Ω
Velocidad de Propagación/Velocity of Propagation.....	79%
Retardo Nominal/Propagation Delay.....	427 ns/100m
Retardo entre pares/Delay Skew.....	+/- 2 ns/100m
Cubierta General/General Jacket( <b>Premium A/V</b> ).....	7,5mm FRLSHF

## CAT 6 FTP FLEX FRLSHF 400MHZ



Cable para enlazar ordenadores y dispositivos informáticos creando una red local (LAN). Cable apantallado, óptimo para instalaciones donde haya interferencias eléctricas. Cumple las normativas siguientes: EIA/TIA 568A, ISO/IEC 11801 2nd ed. Aplicaciones: IEEE802.3: 10BaseT, 100BaseT; 1000BaseT, IEEE802.5 16 MB, ISDN, TPDDI, ATM.

*Cable used in computing, LAN applications. Shielded cable, optimum to be used in installations electrical interferences. EIA/TIA 568A, ISO/IEC 11801 2nd ed. Applications: IEEE802.3: 10BaseT, 100BaseT; 1000BaseT, IEEE802.5 16 MB, ISDN, TPDDI, ATM.*

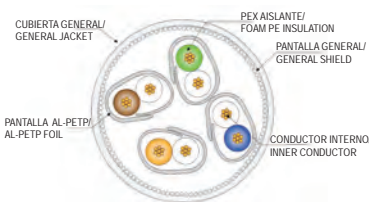
### Especificaciones/Specifications:

Conductor.....7 x 0,14mm (AWG 27)  
 Aislante/Insulation.....PEX  
 Pantalla por 2 pares/Shield for 2 pairs.....Aluminium Foil/Poliester Tape  
 Nominal impedance @ 400Mhz.....100+/- 25  
 Velocidad de Propagación/Velocity of Propagation.....79%  
 Cubierta General/General Jacket(Cat 6 FTP Flex).....5,9mm FRLSHF

FREQ. (Mhz)	ATTEN. (dB/100m)	NEXT (dB)	PS NEXT (dB)	ELFEXT (dB/100m)	PS ELFEXT (dB/100m)	Return Loss (dB)
1.0	0.3	87	84	75	72	23
4.0	0.7	78	75	75	72	23
10.0	1.0	72	69	75	72	23
16.0	1.3	69	66	71	68	23
20.0	1.5	68	65	69	66	23
31,25	1.8	65	62	65	62	23
62,5	2.6	60	57	59	56	23
100.0	3.3	57	54	55	52	23
125.0	3.6	56	53	53	50	21
155.5	4.1	54	51	51	48	21
175.0	4.3	53	50	50	47	21
200.0	4.6	53	50	49	46	21
250.0	5.1	51	48	47	44	---
300.0	5.6	50	47	45	42	---
400.0	6.5	48	45	43	40	---

Cable fabricado en España (CE)  
 Cable made in Spain (EC)

## CAT 7 S/FTP FLEX FRLSHF 900 MHZ



Cable para enlazar ordenadores y dispositivos informáticos creando una red local (LAN). Cable apantallado, óptimo para instalaciones donde haya interferencias eléctricas. Cumple las normativas siguientes: EN 50173-1, EN 50173, en 50288-4-2, ISO/IEC 11801 & IEC 61156-5. Aplicaciones: 10BaseT, 100BaseT; 1000BaseT, 10GBaseT y otras.

*Cable used in computing, LAN applications. Shielded cable, optimum to be used in installations electrical interferences. EN 50173-1, EN 50288-4-2, ISO 11801 & IEC 61156-5*

### Especificaciones/Specifications:

Conductor.....7 x 0,14mm (AWG 27)  
 Aislante/Insulation.....PEX  
 Pantalla al par/Pair Shield.....Aluminium Foil/Poliester Tape  
 Pantalla General/General Shield.....Braided CuSn  
 Nominal impedance @ 900Mhz.....100+/- 25  
 Velocidad de Propagación/Velocity of Propagation.....427 ns/100m  
 Cubierta General/General Jacket(Cat 7 S/FTP Flex).....5,9mm FRLSHF

FREQ. (Mhz)	ATTEN. (dB/100m)	NEXT (dB)	PS NEXT (dB)	ACR (dB/100m)	ELFEXT (dB/100m)	PS ELFEXT (dB/100m)	Return Loss (dB)
1	0.3	90	87	90	80	77	23
4	0.6	90	87	89	80	77	24
10	1.0	90	87	89	80	77	25
20	1.4	90	87	89	74	71	25
100	3.2	87	84	84	60	57	21
125	3.6	85	82	81	58	55	20
155	4.0	84	81	80	56	53	19
200	4.6	82	79	77	54	51	18
300	5.6	80	77	74	50	47	17
450	6.9	77	74	70	47	44	17
600	7.9	75	72	67	44	41	17
750	8.7	73	70	64	42	39	-
900	9.7	72	69	62	41	38	-

Cable fabricado en España (CE)  
 Cable made in Spain (EC)

## TOOLS / HERRAMIENTAS

Las herramientas de Percon, gracias a su diseño ergonómico, facilitan el trabajo del profesional, ahorrando tiempo y esfuerzos. La calidad del material hace que tenga una durabilidad superior a las herramientas actuales.

*Their ergonomic design makes professional's job easier as it saves time and effort. The quality of the material ensures a higher durability*

### AUDIO CABLE STRIPPER



5855-T

**5855-T** es una herramienta autoajustable para cortar y desaislar instalaciones multimedia modernas y conjuntos de hilos (90% de los hilos pueden desaislarse sin ajustar la herramienta). Especialmente indicada para instalaciones rápidas en audio.

*5855-T is a self-adjusting cutting and stripping tool for modern multimedia installation and equipment wires (90% of wires be stripped without adjusting the tool.) Perfectly suitable for quick audio installations.*

### VIDEO CABLE STRIPPER - COREX



5103-CX300 5103-CX301 5103-CX305 5103-CX309 5103-CX399

**CoreX** desaisla cables coaxiales en veinte segundos o incluso menos. Única en su género, al cortar la mayoría de cables coaxiales de medidas 2,5-7,6 mm / 0,1-0,3 pulgadas.

Dispone de varios cassettes de corte intercambiables.

*CoreX deisolates coaxial cables in twenty seconds or even less. Extremely versatile and unique to cut most coaxial cables between 2,5-7,6 mm / 0,1-0,3 inches. Interchangeable stripping cassettes.*

### VIDEO CABLE STRIPPER - MAXICOREX



5104-V

**MaxiCoreX** desaisla cables coaxiales con un diámetro de 7-15mm / 0,28-0,59 inches. Extremadamente versátil, es única en su género a la hora de desaislar cables coaxiales.

*MaxiCoreX deisolates coaxial cables between 7-15mm / 0,28-0,59 inches. Extremely versatile and unique to deisolate coaxial cables.*

### RJ CRIMP TOOL



5105-V

(Nuevo modelo en preparación)  
(Upcoming model)

**5105-V** es una herramienta crimpadora de precisión de acción paralela diseñada para lograr un óptimo crimpado sin dañar los terminales modulares. Matrices fácilmente intercambiables.

*5105-V is a precision, parallel action ratchet crimp tool designed to provide the best crimp without compromise on modular plug terminals. Easily interchangeable die sets.*



5105RJ11-V  
6/6, 6/4



5105RJ22-V  
4/4, 4/2



51505RJ45-V  
8/8, 8/6, 8,4  
Stuart



5105RJ45U-V  
8/8, 8/6(Universal)  
Tyco AMP - Stuart



5105MMJ-V  
pos. DEC/6  
Stuart



510510POS-V  
10 pos.  
Stuart

### BNC CRIMP TOOL



2 Colores Disponibles/2 Colors Available:  
5083-PP Herramienta Ciega Azul/Blue Blind Tool  
5083-PPG Herramienta Ciega Gris/Grey Blind Tool

5083-PG Herramienta Ciega (Grande)/Blind Tool (Big)

Herramienta de precisión para crimpar de forma consistente y fiable conectores BNC, coaxiales, etc. Matrices fácilmente intercambiables.

Durabilidad: un mínimo de 50000 ciclos.

*Crimp tool designed to provide consistent and reliable connections on BNC, coaxial connectors, etc Durable: minimum of 50000 cycles.*

*Easily interchangeable die sets.*

## BNC CRIMP TOOL

Una herramienta para cada necesidad / *One tool for every need*

Herramienta / Tool: 5083PP/5083PPG

Herramienta Tool	Matriz Die	BNC	Cable
5084-P	5089-P	5031-V, 5008-V, 5007-V, 5141-V 5182-V, 5173-V	VK6(0,8/3,7), VK95 (RG59[0,6/3,7]), RG 58, VK 39 1/3 (BBC PSF 1/3) VK66,63,3C-2V,8241,1505A,KX6A, Image 720, Telass 80, L3CFB,L4CFB
5085-P	5090-P	5018-HDTV, 5031-HDTV, 5031-V 5008-V, 5032-V, 5141-V, 5182-V 5185-V, 5173-V, 5182-HDTV	VK1, VK2(0,4/1,85), VK6(0,8/3,7), VK11, VK12, VK95 (RG59[0,6/3,7]), RG179,VR3FLEX, VR5FLEX, VK63, VK 66,VK200,VK300,VK420,VK520, VK540, VK620,VK2224, VK 39 1/3 (BBC PSF 1/3), 3C-2V, 8241, 1505A, KX6A, Image 720,Telass 80, L3CFB, L4CFB
5088-P	5093-P	5035-HDTV, 5035-V	VK7(1,0/4,8), RG6, VK73, 1694A,7710A,7711A,7712A,7713A,9248, Image 1000, SDV-F, SDV-L, L-5CF, L-5CFB
5095-P	5094-P	5018-HDTV, 5018-V	VK2(0,4/1,85), VK12, VK11, VR3FLEX, VR5FLEX
5100-P	5101-P	5031-HDTV, 5031-V, 5017-HDTV 5017-V, 5008-V, 5141-V, 5182-V 5184-V, 5185-V, 5173-V, 5182-HDTV	VK5(0,6/2,8), VK6(0,8/3,7), VK95 (RG59[0,6/3,7]), VK63, VK 66,VK3065, VK4065, VK5065, VK6065, VK8065, VK5378, VK8376, VK10065, TVL series, VK 39 1/3 (BBC PSF 1/3), 3C-2V, 8241,1505A, KX6A, Image 720, Telass 80, L3CFB, L4CFB, 1855A, 46899, Image 360, SDV, L-2, 5C2V, 2964

Herramienta / Tool: 5083PP/5083PPG

Herramienta Tool	Matriz Die	BNC	Cable
5226-P	5230-P	5031-V, 5032-V, 5008-V, 5141-V 5182-V, 5173-V	VK1,VK2(0,4/1,85),VK6(0,8/3,7),VK11,VK12,VK95 (RG59[0,6/3,7]), VK 66,VR3FLEX,VR5FLEX, VK 39 1/3 (BBC PSF 1/3)
5227-P	5231-P	5018-HDTV, 5031-HDTV,5185-V 5182-HDTV	VK2(0,4/1,85), VK6(0,8/3,7), VK 66
5228-P	5232-P	5017-V, 5031-V, 5008-V, 5141-V 5182-V, 5184- V, 5173-V	VK5(0,6/2,8) VK6(0,8/3,7), VK95 (RG59[0,6/3,7]), VK63, VK 66, Vk3065, VK4065, VK5065,VK6065, VK8065, VK5378, TVL series, VK 39 1/3 (BBC PSF 1/3)
5229-P	5233-P	5017-HDTV, 5031-HDTV,5185-V 5182-HDTV	VK5(0,6/2,8), VK6(0,8/3,7), VK63, VK3065, VK4065, VK5065, VK66 VK6065, VK8065, VK5378, TVL series
5222-P	5094-V	5018-V, 5007-V	VK2 (0,4/1,85), RG 58

Herramienta / Tool: 5083PG

Matriz Die	Herramienta Tool	BNC	Cable
5091-P	5086-P	5140-HDTV, 5007-V 5038-V,5110-V, 5148-V	VK9(1,6/7,1), RG 213, RG214, RG58, RG11 A/U, AK 220BANTAM VK10 (2,20/9,7) solo pin / <i>pin only</i> , RG223
5092-P	5087-P	5022-V, 5177-V, 5177-HDTV 5142-V, 5183-V, 5183-HDTV	RG11(1,0/6,6), VK8 (1,4/6,6), VK 77, VK 49 ½ (BBC PSF ½ )
5239-P	5240-P		FLEX 2,3,5

## TOOLS / HERRAMIENTAS

### BNC REMOVAL TOOL



Ref.5099-NW

Herramienta perfecta para insertar y extraer BNC o para sitios difíciles de llegar.

*Perfect tool used for inserting and removing BNC or hard-to-reach locations.*



Ref.5188-V

Herramienta para insertar y extraer conectores DIN 1.0/2.3 o para sitios difíciles de llegar.

*Perfect tool used for inserting and removing DIN 1.0/2.3 connectors or hard-to-reach locations.*

### LINEAR COMPRESSION TOOL



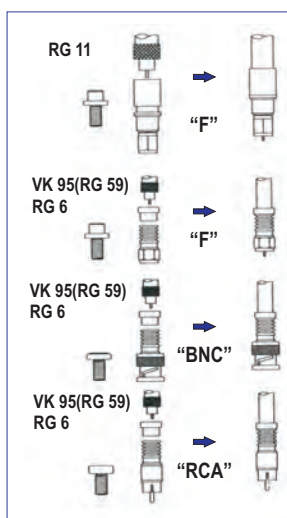
Ref.5244-V

Herramienta de compresión lineal para instalación rápida  
 - Conectores BNC, RCA y F (22/26 AWG, cables VK95(RG59) y RG6)  
 - Fácil uso, rápido montaje  
 - Conexiones estancas  
 - Sin soldaduras

*Linear compression tool for easy installation*  
 - BNC, RCA and F connectors (22/26 AWG, VK95(RG59) and RG6 cables)  
 - Easy use, one step operation  
 - Waterproof connectors  
 - Not soldering required

## CONNECTORS / CONECTORES

### COMPRESSION CONNECTORS



"F" RG11

Ref.5245-V



"F" VK 7(RG 6)

Ref.5246-V



"F" VK 6

Ref.5247-V



"BNC" VK 95 (RG 59), VK 6

Ref.5248-V



"BNC" VK 7 (RG 6)

Ref.5249-V



"RCA" VK 95 (RG 59), VK 6

Ref.5250-V

Conectores de compresión que no necesitan ser soldados  
 Una herramienta para todos los conectores

*Percon's compression connectors don't require soldering.  
 One compression tool for all connectors.*

# CONNECTORS / CONECTORES

## SDI BNC CONNECTORS - 75 OHM



La gama de conectores BNC profesionales de Percon ofrece un rendimiento excelente en transmisiones analógicas y digitales y su alta calidad facilita la realización de conexiones ajustables y fiables. Fabricados en Europa (CE).

*PERCON' BNC connectors range provide excellent performance in analogue and digital transmission and their high quality enables to make accurate and reliable connections. Made in Europe (CE).*

REF.	DESC.
5008-V	BNC VK 95 (RG 59)
5017-V	BNC VK 5/0.6 - VK 4 - VK 3065 - VK 4065 - VK 5065 - VK 6065 - VK 8065 - VK 10065
5018-V	BNC VK 11 -VK 12 - VK 3 FLEX 3
5019-V	BNC VR 5 - FLEX 5
5021-V	BNC VK 61 FLEX
5022-V	BNC RG11 1.0/6.6
5031-V	BNC VK 6/0.8 - VK 5378 - VK 63 - VK 8376
5032-V	BNC VK 1 - VK 2 -VK 200 -VK 300 -VK 420 -VK 520 -VK 540 - VK 620 -VK 2335 -VK 4212 -VK 7124 -VK 2224 -VK 11714
5035-V	BNC VK 7/1.0 - RG 6 CATV - VK 73 FLEX - VK 5471 - VK 10471 - VK 2471PUR
5038-V	BNC RG 11 A/U
5141-V	BNC VK 39 1/3 - PSF 1/3
5142-V	BNC VK 49 ½ - PSF ½
5143-V	BNC RG 216 CRIMP.
5144-V	BNC RG 216 SOLD.
5174-V	BNC VK 10
5177-V	BNC VK 8/1.4
5180-V	BNC VK 4/0.6
5182-V	BNC VK 66
5183-V	BNC VK 77

## VGA CONNECTORS



REF.	DESC.
7004-S	Sub-D 15 HD M
7005-S	Sub-D 15 HD F
7060-S	Cover/Tapa Sub-D 9 & 15 HD (Metal)

## DVI CONNECTORS



REF.	DESC.
7041-S	DVI-I F Dual Link
7042-S	DVI-D M Dual Link Digital 24+1
7043-S	DVI-I M Dual Link 24+5
7051-S	Cover/Tapa Sub-D 15 (Plastic)
7062-D	Cover/Tapa Sub-D 15 (Metal)

## RJ CONNECTORS



REF.	DESC.
4002-I	RJ45 8 vias Cat 5e UTP
4014-I	RJ45 8 vias Cat 5e STP
4017-I	RJ45 8 vias Cat 6 FTP
4019-I	RJ45 8 vias Cat 6 UTP
4021-I	RJ45 8 vias Cat 6 FTPmacho/male aer. (0499SUPERFLEX)
4022-I	RJ45 8 vias Cat 6 FTPhembra/female tipo D panel (0499SUPERFLEX)
4023-I	RJ45 8 vias Cat 6 FTPmacho/male aer. funda negra /black boot (0499SUPERFLEX)

## HDMI CONNECTORS



REF.	DESC.
7037-S	HDMI + funda / boot
7038-S	HDMI F + funda / boot
0812	HDMI cable

## FERRITE CORES



REF.	DESC.
3050-F	Filtro antiparasitario 3.5mm/Noise Filter
3051-F	Filtro antiparasitario 5.0mm/Noise Filter
3052-F	Filtro antiparasitario 7.5mm/Noise Filter
3053-F	Filtro antiparasitario 9.0mm(VK520)/Noise Filter

## RCA CONNECTORS



REF.	DESC.
2028-J	Jack RCA M Metal Blanco/White
2029-J	Jack RCA M Metal Rojo/Red
2053-J	Jack RCA M Metal Amarillo/Yellow

# ADAPTERS / ADAPTADORES



**5149-V**  
ADAP.V.BNC F - RCA M



**5152-V**  
ADAP.V. BNC M - RCA F



**5016-V**  
BNC M-M AER.



**5050-V**  
BNC F-F AER.



**5054-V**  
ADAP.BNC F-M-F  
TEFLON



**5055-V**  
ADAP.BNC F-M-F  
PVC



**5179-V**  
ADAP. BNC F - RCA F



**S-E**  
ADAP. RCA F-F



**G-G**  
ADAP. 2RCA - 2RCA F-F



**5186-V**  
TERMINATOR BNC 75 OHM ANALOGIC



**5111-V**  
TERMINATOR BNC 75 OHM DIGITAL



**/AD-405H**  
ADAP. MOUSE PS/2 6F-9F



**/AD-405**  
ADAP. MOUSE PS/2 6M-9M



**/AD-418**  
ADAP. SUB-D 15M-15M VGA



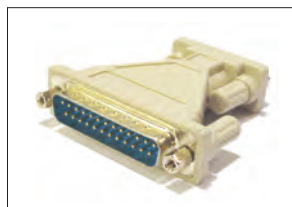
**/AD-420**  
ADAP. SUB-D 15F-15F VGA



**/AD-410**  
ADAP. SUB-D 9M-9M



**/AD-411**  
ADAP. SUB-D 9F-9F



**/AD-913**  
ADAP. SUB-D 9M-25M



**/AD-915**  
ADAP. SUB-D 9F-25F



**/AD-914F**  
ADAP. SUB-D 9M-25F



**/AD-914**  
ADAP. SUB-D 9F-25M



**/AD-412**  
ADAP. SUB-D 15M-15M



**/AD-415**  
ADAP. SUB-D 25F-25F



**/AD-414**  
ADAP.SUB-D 25M-25M

## ADAPTERS(PASSIVE) / ADAPTADORES(PASIVOS)



**PC-8498**  
ADAP. DVI M - HDMI F



**PC-8499**  
ADAP. DVI F - HDMI M



**PC-8201**  
ADAP. DVI F - MDR 20 M



**PC-8203**  
ADAP. DVI M - MDR 20 F



**PC-8305**  
ADAP. HDMI 19M/MINI-HDMI 19F



**PC-8306**  
ADAP. HDMI 19F/MINI-HDMI 19M

## 360° ADAPTERS(PASSIVE) / ADAPTADORES 360°



**PC-8300**  
ADAP. HDMI M-F



**PC-8301**  
ADAP. DVI-I 24+5 M-F



**PC-8302**  
ADAP. HD15 M-F

## 90° ADAPTERS(PASSIVE) HDMI/ADAPTADORES 90°



**PC-8303**  
ADAP. HDMI 19M-19F  
RIGHT ANGLE 90°



**PC-8304**  
ADAP. HDMI 19M-19F  
UP ANGLE 90°



**PC-8307**  
ADAP. HD-15 M TO F  
RIGHT ANGLE 90°



## SPLITTER CABLES (PASSIVE)



**PC-8400**  
DVI25M-25FX2



**PC-8401**  
DVI29M-29F/HD15F



**PC-8402**  
DVI29M-29FX2



**PC-8403**  
HDMI19M-DVI25F/H19F



**PC-8404**  
DVI29M-HD15FX2



**PC-8405**  
HDMI19M-19FX2



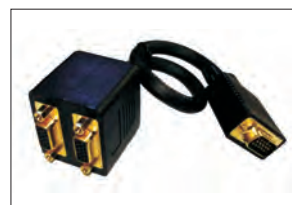
**PC-8406**  
DVI25M-25F/HDMI19F



**PC-8407**  
HDMI19M-DVI25FX2



**PC-8408**  
HD15M-15F/3RCA



**PC-8409**  
HD15M-HD15FX2



**PC-8410**  
DVI29M-HD15F/3RCA

# INTERFACE PANELS / PANELES DE INTERCONEXIÓN

## NUEVO SISTEMA MODULAR / NEW MODULAR SOCKET SYSTEMS

El nuevo sistema modular multimedia permite integrar ordenador, video, audio, control o conexiones en red dentro de las configuraciones eléctricas estándares (50/54/55mm cajas y enchufes), en cajas de sobremesa, bajo suelo y patch panels para racks de 19".

El sistema modular puede ser expandido en cualquier momento con placas adicionales.

Los módulos están disponibles en versión para soldar o ya preparados con el cable y el conector.

*The new modular multimedia socket system allows you to integrate computer, audio, video, control or network connections into standard electrical fittings (50/54/55 mm sockets and plugs), into desktop casings, underfloor boxes and patch panels for 19" racks.*

*The modular system can be expanded any time by adding additional plugs and sockets.*

*The modules are available as soldering version or already fitted with cable and plug.*



**Caja externa o empotrada**  
*On-wall or in-wall casing*

**Placa de Montaje**  
**(Imprescindible)**  
**Mounting Frame**  
*(always needed)*  
**PERCON-7442-1**

**Embellecedor**  
**Socket Cover**

**Adaptador**  
**Adapter Frame**

**Placa Adaptadora**  
**Adapter Plate**  
**54 x 54 mm**  
**ólor**  
**50 x50 mm**

## ⚠ ¡ATENCIÓN! / WARNING!

Normalmente se necesita un adaptador además del embellecedor y la placa de montaje (PERCON-7442-1), para reducir las dimensiones internas a 50 x 50mm. Este adaptador es algunas veces también necesario cuando se utilizan los sistemas socket y las placas adaptadoras de 55 x 55mm.

*Normally an adapter frame is needed in addition to the socket cover and the mounting frame (PERCON-7442-1), in order to reduce the inner dimensions to 50 x 50mm. Such an adapter frame is sometimes also necessary when using socket systems and adapter plates of 55 x 55mm.*

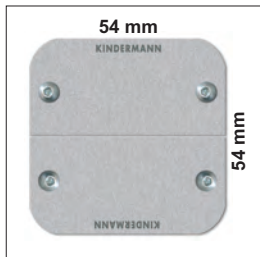
**Placa adaptadora**  
**Adapter plate 54x54mm**  
**PERCON-7441-XXX**

**Adecuado para**  
**Suitable for:**  
**Socket Systems**

**19" Racks (PERCON-7446-1)**

## IMPORTANT! / NOTE!

Siga el color de la referencia (rojo o azul) para aplicar el modelo adecuado. Percon no suministra las placas de montaje de la ref. PERCON-7444-XXX. Contactar con su proveedor habitual.  
*Follow the colour reference (red or blue) to order the suitable model. Percon doesn't supply the ref. PERCON-7444-XXX mounting frames. Contact with your supplier.*



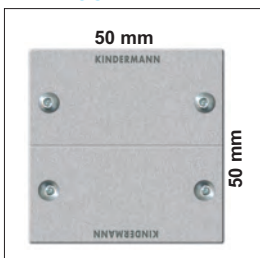
**Placa adaptadora**  
**Adapter plate 50x50mm**  
**PERCON-7444-XXX**

**Adecuado para**  
**Suitable for:**  
**Socket Systems**

**Cajas de Sobremesa**  
**Desktop Systems**

**Cajas de Suelo**  
**Underfloor boxes**

**19" racks (PERCON-7446-10)**



# INTERFACE PANELS / PANELES DE INTERCONEXIÓN

Módulos compatibles con:  
The modules are compatible with:

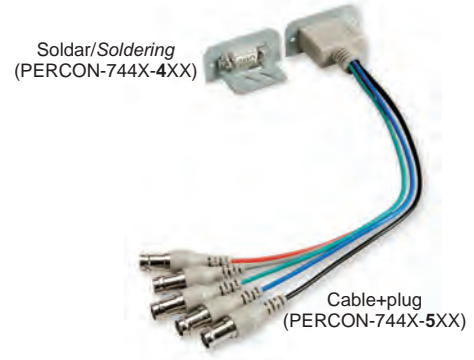


Estándares alemanes como:  
German standards such as:  
Berker, Busch-Jaeger, Gira, Jung,  
Merten, Peha, Siemens, Vedder, etc.

Tamaños/Sizes: 55x55 mm, 50x50 mm y  
54x54 mm

Este estándar es el más común en  
la mayoría de países europeos.  
This standard is also common in  
many European countries.

Módulos disponibles para soldar o con cable+plug  
The modules are available as soldering version  
or cable+plug version
















## COMPUTER/VIDEO

Modelo/Model	Conexión/Connection	Cod.	Modelo/Model	Conexión/Connection	Cod.
 <b>Placa Ciega</b> <i>Blind Plate</i>		<b>PERCON-7441-400</b> <b>PERCON-7444-400</b>	 <b>S-Video</b> <i>(4pin MiniDin)</i>	<b>Soldar/Soldering</b> <b>Cable+plug</b> <b>Soldar/Soldering</b> <b>Cable+plug</b>	<b>PERCON-7441-404</b> <b>PERCON-7441-504</b> <b>PERCON-7444-404</b> <b>PERCON-7444-504</b>
 <b>Interruptor</b> <i>Mains Switch(duplex)</i>	Solo para sobremesa <i>Only built-in desktop casing</i>	<b>PERCON-7444-200</b>	 <b>S-Video</b> <i>(2 x BNC)</i>	<b>Cable+plug</b> <b>Cable+plug</b>	<b>PERCON-7441-536</b> <b>PERCON-7444-536</b>
 <b>VGA (HD 15)</b>	<b>Soldar/Soldering</b> <b>Cable+plug</b> <b>Soldar/Soldering</b> <b>Cable+plug</b> <b>Adapt.F-F/Gender</b> <b>Changer</b>	<b>PERCON-7441-401</b> <b>PERCON-7441-501</b> <b>PERCON-7444-401</b> <b>PERCON-7444-501</b> <b>PERCON-7444-601</b>	 <b>Video/S-Video</b> <i>(cinch to 4pin MiniDIN)</i>	<b>Soldar/Soldering</b> <b>Cable+plug</b> <b>Soldering</b> <b>Cable+plug</b>	<b>PERCON-7441-405</b> <b>PERCON-7441-505</b> <b>PERCON-7444-405</b> <b>PERCON-7444-505</b>
 <b>DVI-I (24+5pin)</b>	Necesita un espacio de 50mm para la instalación del cable+plug <i>Required installation depth for cable+plug: 50mm</i>	<b>PERCON-7441-402</b> <b>PERCON-7441-502</b> <b>PERCON-7444-402</b> <b>PERCON-7444-502</b>	 <b>Component Video</b> <i>(3 x cinch)</i>	<b>Soldar/Soldering</b> <b>Cable+plug</b> <b>Soldering</b> <b>Cable+plug</b>	<b>PERCON-7441-406</b> <b>PERCON-7441-506</b> <b>PERCON-7444-406</b> <b>PERCON-7444-506</b>
 <b>Video (cinch)</b>	Necesita un espacio de 65mm para la instalación del cable+plug <i>Required installation depth for cable+plug: 65mm</i>	<b>PERCON-7441-403</b> <b>PERCON-7441-503</b> <b>PERCON-7444-403</b> <b>PERCON-7444-503</b>	 <b>VGA to BNC 5</b>	<b>Cable+plug</b> <b>Cable+plug</b>	<b>PERCON-7441-507</b> <b>PERCON-7444-507</b>
 <b>Video (1 x BNC)</b>	Necesita un espacio de 48mm para la instalación del cable+plug <i>Required installation depth for cable+plug: 48mm</i>	<b>PERCON-7441-535</b> <b>PERCON-7444-535</b>	 <b>Scart</b> <i>(duplex)</i>	<b>Soldar/Soldering</b> <b>Cable+plug</b>	<b>PERCON-7441-408</b>
				Suministrado con una placa especial de montaje <i>Supplied with special mounting frame</i>	
				Necesita un espacio de 58mm para la instalación del cable+plug <i>Required installation depth for cable+plug: 58mm</i>	

# INTERFACE PANELS / PANELES DE INTERCONEXIÓN

## COMPUTER/VIDEO








## AUDIO

Modelo/Model	Conexión/Connection	Cod.	Modelo/Model	Conexión/Connection	Cod.
<b>VGA active (duplex)</b> 	<b>Cable+plug</b> <b>Cable+plug</b> Con amplificador VGA 1:1 (400 Mhz) With integrated VGA amplifier 1:1 (400Mhz)	<b>PERCON-7441-509</b> <b>PERCON-7444-509</b>	<b>Audio L/R (cinch)</b> 	<b>Soldar/Soldering</b> <b>Cable+plug</b> <b>Soldar/Soldering</b> <b>Cable+plug</b>	<b>PERCON-7441-410</b> <b>PERCON-7441-510</b> <b>PERCON-7444-410</b> <b>PERCON-7444-510</b>
Necesita un espacio de 40mm para la instalación del cable+plug Alimentación externa: 230V / 12V DC Required installation depth for cable+plug: 40mm. External power supply 230V / 12V DC			Necesita un espacio de 48mm para la instalación del cable+plug Required installation depth for cable+plug: 48mm		
<b>BNC single</b> 	<b>Adapt.F-F/Gender Changer</b> <b>Adapt.F-F/Gender Changer</b>	<b>PERCON-7441-537</b> <b>PERCON-7444-537</b>	<b>Audio jack (3.5mm stereo)</b> 	<b>Soldar/Soldering</b> <b>Cable+plug</b> <b>Soldar/Soldering</b> <b>Cable+plug</b>	<b>PERCON-7441-411</b> <b>PERCON-7441-511</b> <b>PERCON-7444-411</b> <b>PERCON-7444-511</b>
Necesita un espacio de 50mm para la instalación del cable+plug Required installation depth for cable+plug: 50mm			Necesita un espacio de 50mm para la instalación del cable+plug Required installation depth for cable+plug: 50mm		
<b>BNC duplex</b> 	<b>Adapt.F-F/Gender Changer</b> <b>Adapt.F-F/Gender Changer</b>	<b>PERCON-7441-538</b> <b>PERCON-7444-538</b>	<b>Audio jack (6.3mm stereo)</b> 	<b>Soldar/Soldering</b> <b>Soldar/Soldering</b>	<b>PERCON-7441-417</b> <b>PERCON-7444-417</b>
<b>BNC 5 conect. duplex</b> 	<b>Adapt.F-F/Gender Changer</b> <b>Adapt.F-F/Gender Changer</b>	<b>PERCON-7441-539</b> <b>PERCON-7444-539</b>	<b>XLR 3Pin (duplex)</b> 	<b>Soldar/Soldering(F)</b> <b>Soldar/Soldering (F)</b> <b>Soldar/Soldering (M)</b> <b>Soldar/Soldering (M)</b>	<b>PERCON-7441-412</b> <b>PERCON-7444-412</b> <b>PERCON-7441-416</b> <b>PERCON-7444-416</b>
Necesita un espacio de 58mm para la instalación del cable+plug Required installation depth for cable+plug: 58mm			Neutrik socket (F)		
<b>HDMI</b> 	<b>Cable+plug</b> <b>Cable+plug</b>	<b>PERCON-7441-540</b> <b>PERCON-7444-540</b>	<b>Speakon 4Pin (duplex)</b> 	<b>Soldar/Soldering</b> <b>Soldar/Soldering</b>	<b>PERCON-7441-413</b> <b>PERCON-7444-413</b>
Necesita un espacio de 58mm para la instalación del cable+plug Required installation depth for cable+plug: 58mm			Necesita un espacio de 40mm para la instalación Required installation depth : 48mm		
<b>F socket duplex para receptor satélite for satellite receiver</b> 	<b>Adapt.F-F/Gender Changer</b>	<b>PERCON-7441-541</b>	<b>Altavoz/ Loudspeaker</b> 	<b>Enroscable/Clamps</b> <b>Enroscable/Clamps</b>	<b>PERCON-7441-414</b> <b>PERCON-7444-414</b>
Necesita un espacio de 58mm para la instalación del cable+plug Required installation depth for cable+plug: 58mm			Adecuado para cables de altavoz o pin plugs hasta 4mm <sup>2</sup> Suitable for loudspeaker cables or pin plugs up to 4mm <sup>2</sup>		
			<b>Volume control (cinch L/R)(duplex)</b> 	<b>Cable+plug</b> <b>Cable+plug</b>	<b>PERCON-7441-518</b> <b>PERCON-7444-518</b>
			Necesita un espacio de 35mm para la instalación Required installation depth : 35mm		

# INTERFACE PANELS / PANELES DE INTERCONEXIÓN

## VARIOS/MISCELLANEOUS




## RED/NETWORK

Modelo/Model	Conexión/Connection	Cod.	Modelo/Model	Conexión/Connection	Cod.
<b>Doble Cubierta</b> <b>Double cover</b> 	con abertura de cable <i>with cable opening</i>	<b>PERCON-7444-440</b>	<b>CAT 5 (RJ 45)</b> 	Adapt. F-F (1:1)/ <i>Gender Changer (1:1)</i>	<b>PERCON-7441-523</b>
	Diam.: 18mm Diam.: 112mm			Adapt. F-F (1:1)/ <i>Gender Changer (1:1)</i>	<b>PERCON-7444-523</b>
<b>Botón(acero inoxidable)</b> <b>Button(stainless steel)</b> 48VDC/125 mA 	<b>Soldar/Soldering</b>	<b>PERCON-7444-441</b>	<b>CAT 6 (RJ 45)</b> 	Crimpar/Crimp Crimpar/Crimp	<b>PERCON-7441-423</b> <b>PERCON-7444-423</b>
				Socket (f) "Reichle + DeMassari"	
<b>Switch(acero inoxidable)</b> <b>Switch(stainless steel)</b> 30VDC/500 mA 		<b>PERCON-7444-442</b>	<b>CAT 6 (RJ 45)</b> 	Adapt. F-F (1:1)/ <i>Gender Changer (1:1)</i>	<b>PERCON-7441-526</b>
				Adapt. F-F (1:1)/ <i>Gender Changer (1:1)</i>	<b>PERCON-7444-526</b>
				Socket(f) "BTR"	
			<b>CAT 7</b> 	Cortar/Enroscar Cut/Clamp	<b>PERCON-7441-424</b>
				Cortar/Enroscar Cut/Clamp	<b>PERCON-7444-424</b>
				Socket(f) "Nexans"	

## DATOS/DATA

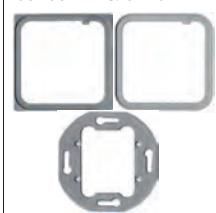






Modelo/Model	Conexión/Connection	Cod.
<b>RS 232 (9pin SubD)</b> 	Soldar/Soldering Cable+plug Soldar/Soldering Cable+plug	<b>PERCON-7441-420</b> <b>PERCON-7441-520</b> <b>PERCON-7444-420</b> <b>PERCON-7444-520</b>
<b>PS/2</b> 	Cable+plug Cable+plug	<b>PERCON-7441-521</b> <b>PERCON-7444-521</b>
<b>USB (2.0 compatible) A(f) / A(f)</b> 	Cable+plug Cable+plug	<b>PERCON-7441-522</b> <b>PERCON-7444-522</b>
<b>USB (2.0 compatible) B(f) / A(f)</b> 	Cable+plug Cable+plug	<b>PERCON-7441-525</b> <b>PERCON-7444-525</b>
<b>USB - CAT 5</b> 	Cable+plug	<b>PERCON-7441-524</b> <b>PERCON-7444-524</b>
	Con cable de extensión integrado para USB 1.1. Máx.longitud del cable CAT 5 entre emisor/receptor: 45m With integrated USB extender for USB 1.1, max.length CAT5 cable between sender/receiver 45m	

## COMBINACIONES/COMBINATIONS

Modelo/Model	Conexión/Connection	Cod.
<b>Video,Audio L/R</b> 	Soldar/Soldering Cable+plug Soldar/Soldering Cable+plug	<b>PERCON-7441-430</b> <b>PERCON-7441-530</b> <b>PERCON-7444-430</b> <b>PERCON-7444-530</b>
<b>Audio L/R, S-Video</b> 	Soldar/Soldering Cable+plug Soldar/Soldering Cable+plug	<b>PERCON-7441-431</b> <b>PERCON-7441-531</b> <b>PERCON-7444-431</b> <b>PERCON-7444-531</b>
<b>Audio jack, USB</b> 	Soldar/Soldering(jack)	<b>PERCON-7441-433</b>

# INTERFACE PANELS / PANELES DE INTERCONEXIÓN

## KITS DE MONTAJE/MOUNTING KITS

Modelo/Model	Conexión/Connection	Cod.	Modelo/Model	Conexión/Connection	Cod.
<p>Placa de montaje para placas adaptadoras Mounting frame for adapter plates 50x50mm &amp; 54x54mm</p> 	<p>Con adaptador para usar placas metálicas 54x54mm With adapter frame for using metal plates 54x54mm (PERCON-7441-XXX) en sistemas de 55x55mm in socket systems sized 55x55mm</p>	PERCON-7442-1	<p>Caja externa (single) On-wall casing (single)</p> 	<p>Para/for PERCON-7441-XXX Incluye orificio para cable Incl.pre-cut cable opening</p>	PERCON-7441-3
<p>Cubierta y placa de montaje (single) Cover and mounting frame (single)</p> 	<p>Para placas metálicas 54x54mm For metal plates (PERCON-7441-XXX)</p>	PERCON-7441-1	<p>Caja externa (duplex) On-wall casing (duplex)</p> 	<p>Para/for PERCON-7441-2 Incluye orificio para cable Incl.pre-cut cable opening</p>	PERCON-7441-4
<p>Cubierta y placa de montaje (duplex) Cover and mounting frame (duplex)</p> 	<p>Para placas metálicas 54x54mm For metal plates (PERCON-7441-XXX)</p>	PERCON-7441-2	<p>Caja empotrada (single) In-wall casing (single)</p> 	<p>Prof./Depth: 47mm Prof./Depth: 61mm</p>	PERCON-7441-5 PERCON-7441-7
			<p>Caja empotrada (duplex) In-wall casing (duplex)</p> 	<p>Prof./Depth: 47mm Prof./Depth: 75mm</p>	PERCON-7441-6 PERCON-7441-8

## MODULOS PARA RACKS DE 19"/MODULES FOR 19" RACKS

- Disponible en 2 versiones:  
Patch panel con interruptor de corriente  
Patch panel solo para placas adaptadoras
- Cableado integrado en rack de 19"
- Combinación individual en placas adaptadoras

- Available in 2 versions:  
Patch panel with mains switch  
Patch panel for adapter plates only
- Integration of wiring in 19" racks
- Individual combination on adapter plates





PERCON-7446-2



PERCON-7446-11

Suministrado sin placas adaptadoras  
Supplied without adapter plates

Modelo/Model	Cod.
<p>Patch panel 19" para placas adaptadoras 50x50mm (PERCON-7444-XXX) con espacio para 7 placas dobles o 14 medias placas 19" Patch panel for adapter plates 50x50mm (PERCON-7444-XXX) with space for 7 double plates or 14 half plates</p>	PERCON-7446-2 
<p>Patch panel con 2 enchufes 230V, interruptor de corriente y una conexión de Schuko trasera para conectar una guía de enchufes, con espacio adicional para 4 placas adaptadoras dobles o 8 medias placas 50x50mm (PERCON-7444-XXX) 19" patch panel with 2 sockets 230V, mains switch and rear Schuko connection for connecting socket rails, with additional space for 4 double adapter plates or 8 half plates 50x50mm (PERCON-7444-XXX)</p>	PERCON-7446-11 

# INTERFACE PANELS / PANELES DE INTERCONEXIÓN

## CONEXIONES DE SOBREMESA / DESKTOP CONNECTIONS



Gracias a los nuevos módulos de sobremesa, el desorden de cables por encima de las mesas de conferencias ya forma parte del pasado.

Además de los módulos de sobremesa preconfigurados, pueden realizarse combinaciones que incluyan corriente, AV y datos en una caja de sobremesa con módulos 50x50mm (PERCON-7444-XXX)

La tapa puede abrirse cuando sea necesario y cerrarse una vez ajustados los cables, ocultando las conexiones.

La caja puede ser instalada a nivel de sobremesa.

*With the desktop modules messing around with the wiring on the conference table is a thing of the past.*

*In addition to pre-configured desktop modules individual combinations of mains, AV and data interfaces can be realized in desktop casing with the modules 50x50mm (PERCON-7444-XXX)*

*When required, the lid is opened. After fixing the wiring the lid can be closed again, and the connections are hidden.*

*The casing can be installed level to the desktop.*

Los módulos de sobremesa también están disponibles con el enchufe estándar de cada país

*The desktop modules are also available with the socket standard of your country*

### Ejemplos/Examples:



Italia  
*Italy*



Francia  
*France*



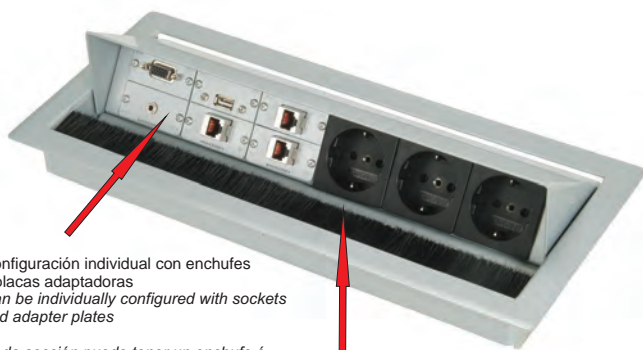
Gran Bretaña  
*Great Britain*



Dinamarca  
*Denmark*



Suiza  
*Switzerland*



Configuración individual con enchufes y placas adaptadoras  
*Can be individually configured with sockets and adapter plates*

Cada sección puede tener un enchufe ó 2 medias placas  
*Each section can hold one mains socket or 2 half plates*

Cepillo y tapa ciega integrada  
*Brush and integrated blind*



Caja Vacía, abierta  
*Empty casing, open*



Cerrada  
*Empty casing, open*



Cable+plug

# INTERFACE PANELS / PANELES DE INTERCONEXIÓN

Las conexiones de sobremesa están disponibles en 2 versiones:

Desktop connections are available in 2 versions:



**RAL 9006**  
(aluminio/aluminium)



**Acero Inoxidable (pulido)**  
**Stainless steel (polished)**

## IMPORTANTE! / NOTE!

Siga el color de la referencia (verde o naranja) para aplicar el modelo adecuado.  
Follow the colour reference (green or orange) to order the suitable model.

## CAJAS DE SOBREMESA / DESKTOP CASINGS

### - Cajas de sobremesa para 2 placas adaptadoras / Desktop casing for 2 adapter plates:

Dimensiones exteriores / Outer dimensions: 183x180mm, radius R5

Dimensiones internas / Cutout: 155x160mm, altura de la caja / height of casing: 83mm

### - Cajas de sobremesa para 4 placas adaptadoras / Desktop casing for 4 adapter plates:

Dimensiones exteriores / Outer dimensions: 287x180mm, radius R5

Dimensiones internas / Cutout: 262x160mm, altura de la caja / height of casing: 83mm

### - Cajas de sobremesa para 6 placas adaptadoras / Desktop casing for 6 adapter plates:




Dimensiones exteriores / Outer dimensions: 392x180mm, radius R5

Dimensiones internas / Cutout: 365x160mm, altura de la caja / height of casing: 83mm

- Para sobremesas de 20mm de grosor y más / For desktops of 20mm thickness and more


- Conexiones de corriente con 3 pins Wieland plug GST 18 (suministrado con el adaptador GST 18)

Mains connections with 3-pin Wieland plug GST 18 (supplied with GST 18 adapter)




Modelo/Model	Conexión/Connection	Cod.	Modelo/Model	Conexión/Connection	Cod.
Con 2 placas adaptadoras With 2 adapter plates 	Premontado con: Pre-mounted with: 1 x corriente/mains 1 x VGA 1 x Audio (jack) 1 x Cat 5	<b>PERCON-7444-3</b> <b>PERCON-7444-5</b>	Para 4 placas adapt. With 4 adapter plates	Vacío / empty	<b>PERCON-7444-70</b> <b>PERCON-7444-50</b>
			Para 4 placas adapt. With 4 adapter plates	1 x corriente / mains 3 x vacío / empty	<b>PERCON-7444-71</b> <b>PERCON-7444-51</b>
			Para 4 placas adapt. With 4 adapter plates	2 x corriente / mains 2 x vacío / empty	<b>PERCON-7444-72</b> <b>PERCON-7444-52</b>
Con 4 placas adaptadoras With 4 adapter plates 	Premontado con: Pre-mounted with: 2 x corriente/mains 1 x VGA 1 x Audio (jack) 2 x Cat 5	<b>PERCON-7444-8</b> <b>PERCON-7444-6</b>	Para 4 placas adapt. With 4 adapter plates	3 x corriente / mains 1 x vacío / empty	<b>PERCON-7444-73</b>
			Para 4 placas adapt. With 4 adapter plates	4 x corriente / mains	<b>PERCON-7444-74</b>
			Para 6 placas adapt. With 6 adapter plates	vacío / empty	<b>PERCON-7444-80</b>
Con 6 placas adaptadoras With 6 adapter plates 	Premontado con: Pre-mounted with: 3 x corriente/mains 1 x VGA 1 x Audio (jack) 3 x Cat 5 1 x USB	<b>PERCON-7444-9</b> <b>PERCON-7444-7</b>	Para 6 placas adapt. With 6 adapter plates	1 x corriente / mains 5 x vacío / empty	<b>PERCON-7444-81</b>
			Para 6 placas adapt. With 6 adapter plates	2 x corriente / mains 4 x vacío / empty	<b>PERCON-7444-82</b> <b>PERCON-7444-62</b>
			Para 6 placas adapt. With 6 adapter plates	3 x corriente / mains 3 x vacío / empty	<b>PERCON-7444-83</b> <b>PERCON-7444-63</b>
			Para 6 placas adapt. With 6 adapter plates	4 x corriente / mains 2 x vacío / empty	<b>PERCON-7444-84</b> <b>PERCON-7444-64</b>
			Para 6 placas adapt. With 6 adapter plates	6 x corriente / mains	<b>PERCON-7444-86</b>

# INTERFACE PANELS / PANELES DE INTERCONEXIÓN

## CONEXIONES DE SOBREMESA / DESKTOP CONNECTIONS

Modelo/Model		Cod.
 <p>Para uso flexible For flexible use</p>	<p>Puede ser utilizado donde se necesite y también se puede añadir a la mesa enroscándolo (accesorios opcionales: 10-40mm (PERCON-7449-100) ó 40-80mm (PERCON-7449-101))                      Premontado con: 2 x corriente, 1 x VGA, 1 x Audio (jack), 2 x Cat 5                      Incluye cable+plug de 3m                      Aluminio anodizado. Dimensiones: 220x60x60mm  <i>Can be used where needed and also be attached to a desk with a clamp (optional accessories: 10-40mm (PERCON-7449-100) or 40-80mm (PERCON-7449-101))</i>                      Pre-mounted with: 2 x mains, 1 x VGA, 1 x Audio (jack), 2 x Cat 5                      Supplied with 3m cable and plug                      Anodized aluminium. Dimensions: 220x60x60mm</p>	<p>PERCON-7449-2</p>

## CONEXIONES EVOLINE / EVOLINE CONNECTIONS

Modelo/Model		Cod.
 <p>Evoline Tower</p>	<p>Adecuado para mesas de 50mm máximo de grosor, agujero 102mm diámetro.                      Conexiones: 2 x corriente 60°, 1 x VGA, 1 x Audio (jack), 2 x Cat 6 con cable+plug 3m (adapt. Cat 6), tapa y caja plateada                      Suitable for desktops max. 50mm thick, drill-hole 102mm diam.                      Connections: 2 x mains 60°, 1 x VGA, 1 x Audio (jack), 2 x Cat 6 with 3m cord+plug (Cat 6 adapter), lid and casing silver</p>	<p>PERCON-7443-0</p>
<p>Evoline Tower caja vacía/ empty casing</p>	<p>Adecuado para mesas de 50mm máximo de grosor, agujero 102mm diámetro.                      Tapa y caja plateada. Caja vacía, solo disponible con módulos PERCON-7443-XXX                      Suitable for desktops max. 50mm thick, drill-hole 102mm diam.                      Lid and casing silver. Empty casing, only available with modules PERCON-7443-XXX</p>	<p>PERCON-7443-1</p>
 <p>Evoline Tower caja vacía/ empty casing</p>	<p>Como la ref. PERCON-7443-1 pero con tapa basculante, acero inoxidable pulido, 2 LEDS azules debajo de la tapa y botón de iluminación on/off. Solo disponible con módulos PERCON-7443-XXX                      As PERCON-7443-1 but with tiltable lid, polished stainless steel, 2 blue LEDs below the lid, illuminated on/off switch. Only available with modules PERCON-7443-XXX</p>	<p>PERCON-7443-5</p>
 <p>Evoline Desk</p>	<p>Con 2 abrazaderas para el montaje de sobremesa, 8-40mm de grosor, 2 x corriente 60°, 1 x VGA, 1 x Audio (jack), 2 x Cat 6 con cable+plug (Versión Cat 6 con adaptador)                      With 2 clamps for desktop mounting, 8-40mm thick, 2 x mains socket 60°, 1 x VGA, 1 x Audio (jack), 2 x Cat 6 with 3m cable+plug (Cat 6 version with adapter)</p>	<p>PERCON-7443-2</p>
<p>Evoline Desk caja vacía/ empty casing</p>	<p>Caja vacía, solo disponible en combinación con módulos PERCON-7443-XXX                      Empty casing, only available in combination with modules PERCON-7443-XXX</p>	<p>PERCON-7443-6</p>

# INTERFACE PANELS / PANELES DE INTERCONEXIÓN

## CONEXIONES EVOLINE / EVOLINE CONNECTIONS

Módulos para / Modules for Evoline Desk

Módulos para / Modules for Evoline Tower with side outlet

Módulos (todos equipados con cable+plug (f/m) de 3m / Modules (all equipped with 3m cable+plug (f/m)	Cod.
1 abrazadera para montaje de PERCON-7443-6, 8-40mm grosor 1 clamp for desktop mounting of PERCON-7443-6, 8-40mm thick	PERCON-7443-20
1 abrazadera para montaje de PERCON-7443-6, 40-75mm grosor 1 clamp for desktop mounting of PERCON-7443-6, 40-75mm thick	PERCON-7443-21
2 abrazaderas para montaje de PERCON-7443-6, 8-40mm grosor 2 clamps for desktop mounting of PERCON-7443-6, 8-40mm thick	PERCON-7443-22
2 abrazaderas para montaje de PERCON-7443-6, 40-75mm grosor 2 clamps for desktop mounting of PERCON-7443-6, 40-75mm thick	PERCON-7443-23
Tecla de iluminación on/off* On/off switch mains*	PERCON-7443-101
Enchufe de corriente* 50mm, 60° Mains socket* 50mm, 60°	PERCON-7443-200
VGA (HD 15) 25/50 mm ancho / wide	PERCON-7443-201 PERCON-7443-501
Video (cinch) 25/50 mm ancho / wide	PERCON-7443-203 PERCON-7443-503
S-Video (4pin MiniDIN) 25/50 mm ancho / wide	PERCON-7443-204 PERCON-7443-504
Video / S-Video (4pin MiniDIN) 25/50 mm ancho / wide	PERCON-7443-205 PERCON-7443-505
Audio (2x cinch) 25/50 mm ancho / wide	PERCON-7443-210 PERCON-7443-510
Audio (3.5mm jack) 25/50 mm ancho / wide	PERCON-7443-211 PERCON-7443-511
USB (A) (2.0 komp.) 25/50 mm ancho / wide	PERCON-7443-222 PERCON-7443-522
Cat 5 (RJ 45) 2 x 50 mm ancho / wide	PERCON-7443-223 PERCON-7443-523
Cat 6 (RJ 45) 2 x 50 mm ancho / wide	PERCON-7443-224 PERCON-7443-524

\* Solo puede ser suministrado como versión instalada

\* Can be supplied only as installed version

# INTERFACE PANELS / PANELES DE INTERCONEXIÓN




## KITS MODULARES PARA CAJAS BAJO SUELO(OTRAS MARCAS)/ MODULAR KIT FOR UNDERFLOOR BOXES(OTHERS BRANDS)



- Para cajas OBO/Ackermann, Tehalit y Electraplan\*
  - Los soportes sustituyen las cajas GB 2 y GB 3 de Ackerman y Tehalit
  - Para Electraplan se requieren las cajas GB 2D y GB 3D
  - Combinación individual de placas adaptadoras
  - Para placas adaptadoras de 50x50mm ([PERCON-7444-XXX](#))
- \* No suministradas por Percon

- For OBO/Ackerman, Tehalit and Electraplan boxes\*
  - The module holders replace the casings GB 2 and GB 3 of Ackerman and Tehalit
  - For Electraplan the casings GB 2D and GB 3D are required
  - Individual combination of adapter plates
  - For adapter plates sized 50x50mm ([PERCON-7444-XXX](#))
- \* Not supplied by Percon

## SOPORTES MODULARES PARA CAJAS BAJO SUELO/ MODULAR HOLDERS FOR UNDERFLOOR BOXES

Modelo/Model	Conexión/Connection	Cod.	Modelo/Model	Conexión/Connection	Cod.
 <p>Soporte GB 2 para Ackermann y Tehalit Module holder GB 2 for Ackermann &amp; Tehalit</p>	Para 4 medias placas o 2 placas dobles For 4 half plates or 2 double plates ( <a href="#">PERCON-7444-XXX</a> )	PERCON-7445-2	 <p>Soporte GB 3 para Ackermann y Tehalit Module holder GB 3 for Ackermann &amp; Tehalit</p>	Para 6 medias placas o 3 placas dobles For 6 half plates or 3 double plates ( <a href="#">PERCON-7444-XXX</a> )	PERCON-7445-3
 <p>Soporte para Electraplan Module holder for Electraplan</p>	Para 2 medias placas o 1 placa doble For 2 half plates or 1 double plate ( <a href="#">PERCON-7444-XXX</a> ) Se necesitan 2 soportes para GB 2D y 3 para GB 3D 2 modules are required for the GB 2D and 3 for the GB 3D	PERCON-7445-4			



## Bridas flexibles para cables / Flexible cable ties



### Más ligaduras por tira:

Trabajando de atrás hacia delante, cada brida puede utilizarse más de una vez. Basta con atar, cortar el sobrante y reutilizar el resto. Esto reduce el número de bridas necesarias, reduciendo enormemente el gasto.

### More ties per strip

By working forwards from the rear, each tie can be used more than once. Just tie, cut off any excess, and use the remainder again. This minimises the number of ties you need, and greatly reduces waste.

### Separa grupos de cables:

Es posible enlazar la misma brida alrededor del siguiente grupo de cables, separándolos así rápidamente para facilitar su identificación.

### Segregates cables

Alternatively, loop the same tie around the next bundle, and quickly space and segregate your cables for easier identification.

### Fácil de soltar:

Para soltarla, basta con introducir nuevamente el extremo por el mismo orificio y estirar hacia atrás. Además, las bridas pueden dejarse preparadas para acelerar enormemente el mantenimiento.

### Quick releasable

To remove, simply reinsert the tongue through the same cell and pull back through. Ties can also be left primed for later quick-release to dramatically speed up maintenance.

### Fijación en espiral:

Al ser flexibles, las bridas se adaptan a nuestras necesidades y se pueden agrupar grandes haces de cables sujetándolos con la brida. (Consejo: juntar bridas para tiradas aún más largas)

### Spiral bindings

The soft & flexible nature of tie allows for some creative cable management, and long bundles can easily be contained by winding ties around them. (Tip: join straps together for even longer runs)

### Tensión controlable:

A diferencia de las bridas y las bandas de sujeción habituales, las nuevas bridas son semielásticas y proporcionan el nivel de fijación óptimo de los cables. Se pueden colocar ajustadas o flojas y sirven incluso para sujetar cables ascendentes.

### Controllable tension

Unlike cable ties or hook & loop bands, the new ties are semi-elasticated and can provide an optimum level of restraint on your cables. Ties can be applied either loose or tight, and will even grip vertical risers.

### Protegen los cables delicados:

Las nuevas bridas se estiran al ser apretadas y no dañan los cables. Las bridas tradicionales de nylon pueden dañar los pares trenzados en algún punto y hacer disminuir la calidad del cable. Las nuevas bridas evitan que esto suceda.

### Protects sensitive cable

Ties expand when tightened and won't crush or damage cables. Traditional nylon ties can create pinchpoints that distort twisted-pair spirals and degrade performance. Ties prevent this.

### Sin cantos afilados:

Gracias a que están fabricadas con polímeros flexibles de alta calidad, las bridas son mucho más suaves que las tradicionales de nylon. Ello hace que sean fáciles de cortar sin que queden zonas afiladas que podrían resultar peligrosas.

### No sharp edges

By using flexible high-grade polymers, ties are far softer than traditional ties made from hard nylon. This makes ties easy to cut without leaving behind dangerous sharp points.

### Aplicaciones:

Cables de audio y vídeo, cables de ordenador, cables de control, instalaciones de redes, mangueras, tubos y tuberías, bolsas de desperdicios mantenimiento general. Especialmente indicado para cables de cat 5 y 6 y cables HD, ya que los cables no sufren y no se altera la señal.

### Application

Audio and video cables, computer cables, control cables, network installation, pipes, hoses and tubing, waste bags, general maintenance. Especially suited for Cat 5 and Cat 6 cables because the cables don't get damaged and the signal is not distorted.

### Especificaciones / Technical Data:

Ancho / Width: 10.0 mm

Largo / Length: 300.0 mm

Grosor / Thickness: 1.3 mm

nº orificios / nº cells: 40

Peso / Strap Weight: 2.9 gr

Diámetro máximo de enlace / Max. Loop Dia.: 175 mm

Alargamiento máximo / Max. Stretch: 80%

Fijaciones por tira\* / Ties per Strap\*: 3-5

\* Depende de la aplicación / \*Depending on application

Resistencia de fijación / Loop Strength: 12 kg

Temperatura / Temp Range: -20°C a 60°C

**8800-R** Brida Flexible/Tie 10mmx300mm negro/black  
Bolsa/Bag 96 unid.

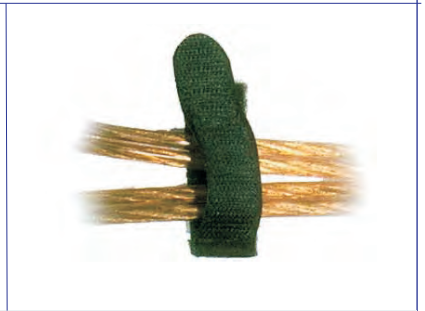
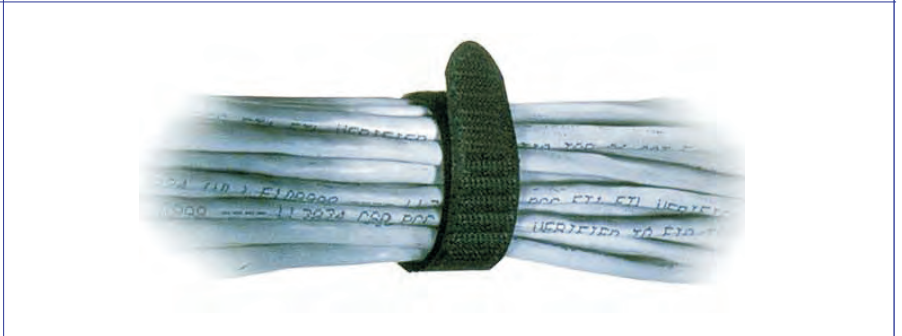
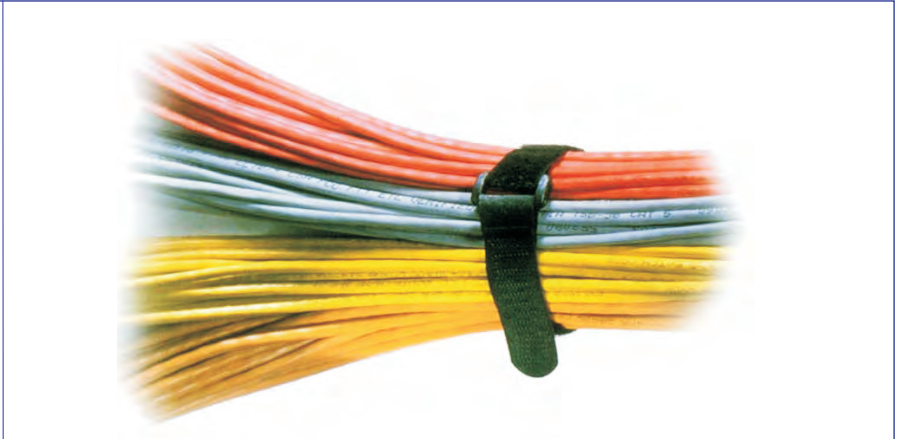
**8801-R** Brida Flexible/Tie 10mmx300mm blanco/white  
Bolsa/Bag 96 unid.



## Organización de cables / Reusable cable management

Bridas para cualquier profesional que necesite una forma rápida y sencilla de organizar cables. Fáciles de usar. Disponible en diferentes modelos y colores según la necesidad (de 200-300 ciclos hasta 10.000 ciclos).

*Cable ties for any professional who needs a fast and simple way to space and segregate cables. Easy to use. Different models and colours available (200-300 uses up to 10.000 uses).*



**Pedidos / Ordering Information:** Consultar / Please ask



## Métodos de Marcaje / Marking Methods



**Marcador Uni-dígito:** Marcador impreso con un único dígito, combinables entre sí para componer textos de forma flexible.

**Single Character:** Consists of single character marker that can be combined with each other to give total marking flexibility.



**Márquelo usted mismo:** Permite imprimir rápida y fácilmente sus propios marcadores en taller o en campo (do-it-yourself).

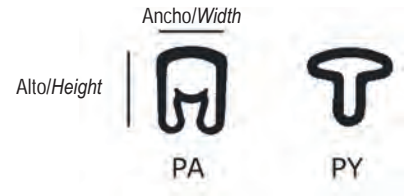
**Do-It-Yourself:** Allows you to produce your own markers on the site.

## PA/PAZ/PY Marcadores cerrados para combinar / Closed slide on combination marker



- Sujeción adaptable al cable gracias a la forma geométrica inferior
- Corte en pico (chevron) para evitar giros
- PA disponible en Zerex (libre de halógenos): PAZ
- Para conductores de diámetro entre 1-16 mm (AWG 24-0)
- Caracteres disponibles: A-Z, 0-9 y símbolos eléctricos estándar en amarillo y blanco con texto en negro. Otros colores bajo demanda
- Disponible código internacional de colores del 0 al 9

- Permanent grip an adjustable sleeve, spring-action bellows
- Chevron cut for twist protection
- PA is available in Halogen free material (Zerex): PAZ
- Covers wire diameters 1-16 mm (AWG 24-0)
- A-Z, 0-9 in yellow or white with black print as standard. Special colours and prints on request
- 0-9 in international colour code



Tipo Type	Diam. mm	mm <sup>2</sup>	AWG	Longitud Length mm	nºcaracteres n°characters	Altura Marcador Sleeve Height mm	Ancho Marcador Sleeve Width mm	Altura Texto Text Height mm	Cortados Cut/loose markers	En tiras Single Bag Marker Strips
PY-01	1.0 - 2.0	0.2 - 0.7	24 - 19	3	1	3.3	3.5	2.6	5 x 200 pcs	-
PA-1	2.5 - 5.0	1.5 - 4.0	16 - 11	3	1	5.5	4.2	2.6	5 x 200 pcs	250
PA-2	4.0 - 10.0	2.5 - 16.0	13 - 5	3	1	9.5	6.6	4.0	5 x 100 pcs	250
PA-3	8.0 - 16.0	16.0 - 70.0	5-	3	1	16.5	11.0	4.0	5 x 20 pcs	-

Tamaño en mm<sup>2</sup> y AWG orientativos / AWG & mm<sup>2</sup> sizes for guidance only

# CABLE MARKERS / MARCADORES DE CABLES

## PT/PT+/PTZ+ Soporte Transparente / Wire marker carrier



- PT/PT+ soporte y funda transparentes para etiquetas PF, PFC o tira tipo PP
- PTZ+, en Zerex (libre de halógenos), soporte de distintos colores y funda transparente. Siempre para insertar etiquetas PF, PFC o tira PP

- PT/PT+ transparent sleeve with pocket for marker tag PF, PFC and PP
- PTZ+ (halogen free) coloured sleeve with transparent pocket for marker tag PF, PFC and PP profiles



Tipo Type	Ancho funda Pocket width mm	Diam. cable mm	Secc. Cable mm <sup>2</sup>	AWG	Longitud/Sleeve lengths		Bolsa Cortados Cut sleeves on bag
					PT mm	PT+ mm	
PT/PT+10	4.2	2.5 - 5.0	1.5 - 4.0	16 - 11	15/21/30	12/15/18/21/30	200 pcs
PT/PT+20	4.2	4.0 - 10.0	2.5 - 16.0	13 - 4	15/21/30	12/15/18/21/30	100 pcs
PT/PT+30	4.2	8.0 - 16.0	16.0 - 75.0	6 - 2/0-3/0	15/21/30	12/15/18/21/30	50 pcs

Tamaño en mm<sup>2</sup> y AWG orientativos / AWG & mm<sup>2</sup> sizes for guidance only

Tipo Type	Ancho funda Pocket width mm	Diam. cable mm	Secc. Cable mm <sup>2</sup>	AWG	Longitud/Sleeve lengths mm	Bolsa Cortados Cut sleeves on bag
PTZ+10	4.2	2.5 - 5.0	1.5 - 4.0	16 - 11	12/15/18/21/30	200 pcs
PTZ+20	4.2	4.0 - 10.0	2.5 - 16.0	13 - 4	12/15/18/21/30	100 pcs
PTZ+30	4.2	8.0 - 16.0	16.0 - 75.0	6 - 2/0-3/0	12/15/18/21/30	50 pcs
PTZ+15	8.0	2.5 - 6.0	1.5 - 6.0	15 - 9	33	100 pcs
PTZ+25	8.0	4.0 - 10.0	2.5 - 16.0	13 - 6	33	100 pcs
PTZ+35	8.0	8.0 - 16.0	16.0 - 70.0	4 - 3	33	50 pcs

Tamaño en mm<sup>2</sup> y AWG orientativos / AWG & mm<sup>2</sup> sizes for guidance only

## PF Etiquetas para Soportes Transparentes / PF markers tags for transparent carriers



- Etiqueta PF de poliéster semi-rígido, libre de halógenos. Presentado en hoja A4 blanca y amarilla
- Para utilizar con soporte transparente PT, PT+, PTZ+

- PF marker tags are made of semi-rigid, halogen free, polyester foil in A4 size, yellow and white
- Fits PT, PT+, PTZ+

Tipo Type	Ancho / Width mm	Longitud / Length mm	Nº Etiquetas por hoja Nº Labels per sheet	Nº Hojas por pack Nº sheets per pack	Color / Colour
PF-10015	4.6	15.0	792	10	Amarillo/Blanco - Yellow/White
PF-10021	4.6	21.0	594	10	Amarillo/Blanco - Yellow/White
PF-20018	9.5	17.5	352	10	Amarillo/Blanco - Yellow/White
PF-07533	7.6 - 7.8	33.0	100	10	Blanco - White
PFA20018	9.5	17.5	352	10	Amarillo o Blanco autoadhesivo Yellow or White with adhesive

# CABLE MARKERS / MARCADORES DE CABLES

## PFC Tarjetas / PFC Cards



- PFC tarjeta de etiquetas rígida, libre de halógenos en amarillo o blanco
- Para soportes transparentes PT, PT+, PTC

- PFC marker tags in rigid, halogen free material. Available in white or yellow
- For transparent carries PT, PT+, PTC

Tipo Type	Información Information	Longitud/Length mm	Altura/Height mm
PFC042	Etiqueta marcaje para soporte transparente (PT, PT+) / Marker tag for wire markers	12/15/18/21/30	4.2
PFC095	Marcador de cable (con brida) / Cable marker	40/80	9.5
PFC07014	Etiqueta adhesiva para marcar componentes / Label for component marking	14	7.0
PFC12726	Etiqueta adhesiva para marcar componentes / Label for component marking	25.4	12.7
PFC15027	Marcador para pulsadores / Sign for push buttons	25.6	15.6
PFC45080	Etiqueta adhesiva para marcar componentes / Label for component marking	80	45.0

## PP/PPA Perfil / Profile



### PP

- Etiqueta rígida plana para soportes transparentes PT+, PTC, etc.
- Formato CD para taller o campo con impresora MK9
- Flat hard marker tag profile for PT+, PTC, etc.
- Developed for easy printing on site in the MK9 ProMark system

### PPA

- Etiqueta plana autoadhesiva tipo PP para marcar componentes en cuadros
- Self-adhesive flat PP-profile for component marking in cabinets

Tipo Type	Ancho / Width mm	Longitud disco (CD) CD Length m
PP-rollo/profile	4.6/6.3/9.0/10.2/11.0	12/15/18
PPA-rollo/profile	9.0	10

## PHL - Tubo Termo-retráctil para aislamiento / Heat shrink tubing for printing



- Útil sólo para aislar conductores, no para marcaje / Not for printing, insulation only
- Retráctil con ratio 2:1 / Shrink ratio 2:1
- Color negro estándar. Más colores bajo consulta / Standard colour is black, other colours on request
- Poliolefina retardante de la llama / Flame retardant crosslinked Polyolefin
- Con certificación UL / UL approved
- 600 Voltios / Voltage 600V
- Temperatura de retracción 100°C / Shrink temperature 100°C
- Temperatura de operación de -55°C a +125°C / Working temperature -55°C to +125°C

Tipo Type	Diam. mm antes before		Diam. pulgadas/inches antes before		Grosor paredes retráctilado mm Wall thickness shrunk mm	Mini box	Rollo/Reel
	retráctilado shrunk		retráctilado shrunk				
PHL20012	1.2	0.6	3/64	3/128	0.42	20 m	300 m
PHL20016	1.6	0.8	1/16	1/32	0.42	17 m	300 m
PHL20024	2.4	1.2	3/32	3/64	0.47	15 m	150 m
PHL20032	3.2	1.6	1/8	1/16	0.50	15 m	150 m
PHL20048	4.8	2.4	3/16	3/32	0.50	12 m	75 m
PHL20064	6.4	3.2	1/4	1/8	0.64	12 m	60 m
PHL20095	9.5	4.7	3/8	3/16	0.64	8 m	60 m
PHL20127	12.7	6.4	1/2	1/4	0.64	8 m	60 m
PHL20190	19.1	9.5	3/4	3/8	0.77	5 m	60 m
PHL20254	25.4	12.7	1	1/2	0.89	5 m	30 m
PHL20381	38.1	19.1	1.1/2	3/4	1.01	-	30 m
PHL20508	50.8	25.4	2	1	1.15	-	30 m
PHL20762	76.2	38.1	3	1.1/2	1.40	-	15 m
PHL21016	101.6	50.8	4	2	1.40	-	15 m

## MK 9 - Impresora Portátil por Termo-impresión / Promark thermal transfer printer



- Compacta y portátil (2kg aprox.) para impresión de marcadores para cable, manguera y autoadhesivos en campo o taller
- Imprime y precorta marcadores Partex PO/POZ (POZ-02 a PO/POZ-07), PP, PPA, PHZ (PHZ032 a PHZ064) así como etiquetas autoadhesivas (PL)
- Importación de archivos via WinSign desde tarjeta compact flash
- Cinta de tinta blanca y negra disponible

- Compact, portable, ID printer for cable, wire and component marking on site
- Feeds, prints and cuts Partex PO/POZ (PO/POZ-02 to PO/POZ-07), PP, PPA and PHS (PHZ032 to PHZ064) and self adhesive labels (PL)
- Import files to the printer by using WinSign and a Compact Flash card
- White and black ribbon is available

El kit básico incluye / *The basic kit includes:*

- Impresora / *Printer*
- Tinta negra / *Black ribbon*
- Soporte tinta / *Ribbon holder*
- Fuente alimentación / *Power unit*
- Manual y guía / *Manuals and Quick start*
- Perfil PO-05, blanco y amarillo / *PO-05 profile, white and yellow*
- Perfil PO-068TW / *PO-068TW profile*
- Bidas / *Cable ties*
- POH-07

Impresión / *Print:* Cinta de tinta para termo-impresión / *Ribbon, thermal transfer printing*

Velocidad / *Speed:* 10 ó 25 mm/s / *10 or 25 mm/s*

Conexión a PC / *PC connection:* Compact Flash

Tipo de perfil / *Profile types:* Perfil continuo en caja o CD / *Continuos profiles or CD*

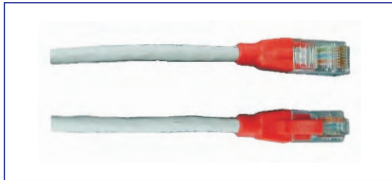
### Pedidos / *Ordering Information:*

Consultar / *Please ask*



## Patch Cord UTP Cat 5

Colores disponibles / Available colours:



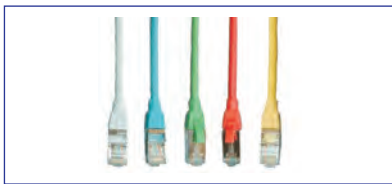
## Patch Cord UTP Cat 5 (Cruzados / Cross Over)

- 1 Color del cable / Cable Colour
- 6 Color de la capucha / Sleeve Colour



## Patch Cord FTP Cat 5

Colores disponibles / Available colours:



## Patch Cord S/FTP Cat 5

Colores disponibles / Available colours:



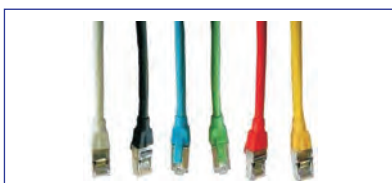
## Patch Cord UTP Cat 6

Colores disponibles / Available colours:



## Patch Cord UTP Cat 6

Colores disponibles / Available colours:



## Patch Cord S/FTP Cat 6

Colores disponibles / Available colours:



**Longitudes / Length:** 0,5 mt, 1 mt, 2 mt, 3 mt, 5 mt & 10 mt  
1,64 ft, 3,28 ft, 6,56 ft, 9,84 ft, 16,4ft & 32,8ft

**Pedidos / Ordering Information:**  
Consultar / Please ask

# RJ PATCH PANELS



## FLEX PATCH PANEL - CAT 5E, CAT 6 & CAT 6A



Patch panel vacío que puede ser configurado para cualquier aplicación. Compatible con todos los sistemas IBDN. Se pueden utilizar módulos GigaFlex y EZ-MDVO, así como las versiones MDVO y módulos Multimedia.  
Los módulos se ofrecen por separado.

*Empty patch panel customizable for any application compatible with all IBDN systems. Accepts GigaFlex and EZ-MDVO and also MDVO versions and multimedia modules.  
Modules sold separately.*

### Pedidos / Ordering Information:

**4040-I** Flex Patch Panel, 1 RU, 24 puertos-vacío / *ports-empty*

**4041-I** Flex Patch Panel, 2 RU, 48 puertos-vacío / *ports-empty*

## PATCH PANEL PS5E HD - CAT 5E, CAT 6 & CAT 6A



Patch panel completo con módulos de color negro. Diseñado para el sistema IBDN 1200. Cumple el estándar Cat 5e ANSI/TIA/EIA-568-B

*Complete patch panel with black modules. Designed for IBDN 1200 system. Cat 5e ANSI/TIA/EIA-568-B compliant.*

### Pedidos / Ordering Information:

**4042-I** Patch Panel PS5E HD, 1 RU, 24 puertos / *ports*

**4043-I** Patch Panel PS5E HD, 2 RU, 48 puertos / *ports*

## RJ 45



Módulo para Flex Patch Panel. Ancho de banda de hasta 300 Mhz, que garantiza márgenes por encima de Cat 6. Disponible también para soluciones Cat 5e. Velocidad de transmisión de hasta 4.8 Gbs. Cumple el estándar de Cat 6 ANSI/TIA/EIA-568-B. Disponible en diferentes colores para facilitar la identificación de los servicios.

Colores disponibles: Gris, almendra, blanco, negro, naranja, rojo, amarillo, verde, azul, violeta y marrón.

*Module for Flex Patch Panel. Bandwidth up to 300 Mhz. Guarantees margins over Cat 6. Also available for Cat 5e solutions. Modulation rate up to 4.8 Gbs. Cat 6 ANSI/TIA/EIA-568-B compliant. Different colours available for easier identification.  
Available colours: grey, almond, white, black, orange, red, yellow, green, blue, violet & browns*

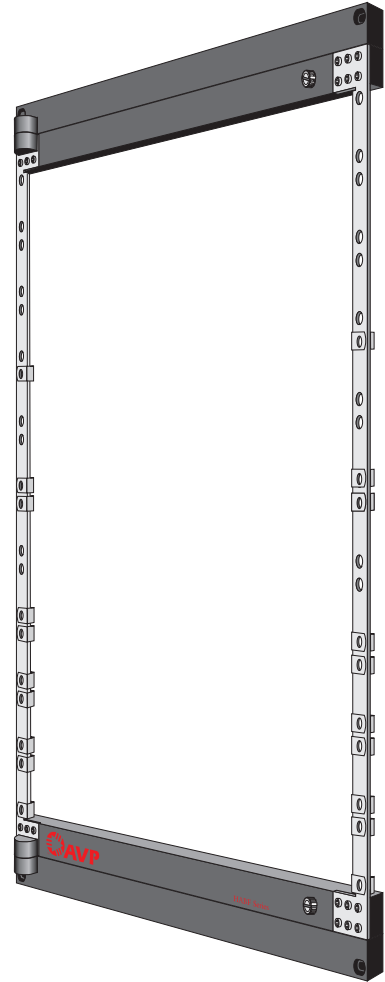
### Pedidos / Ordering Information:

**4044-I** Conector/Connector RJ45 Cat5e

**4045-I** Conector/Connector RJ45 Cat6

**ESTRUCTURA ARTICULADA / HINGED ACCESS BULKHEAD FRAME**

Robusta estructura articulada diseñada para alojar racks en instalaciones móviles. Ideal para espacios pequeños en salas de control.  
*This robust Hinged Access Bulkhead Frame has been designed for use with T-Bar rack frames as used in mobile installations and is ideal for shallow, space constricted racks in control room environments.*



**Características**

- Separación estándar 19" NEMA EIA-310
- Acero inoxidable 305 y aluminio anodizado T6061 para lograr la máxima resistencia frente a la corrosión
- Hardware de acero inoxidable, bridas y tuercas bañadas en cadmio

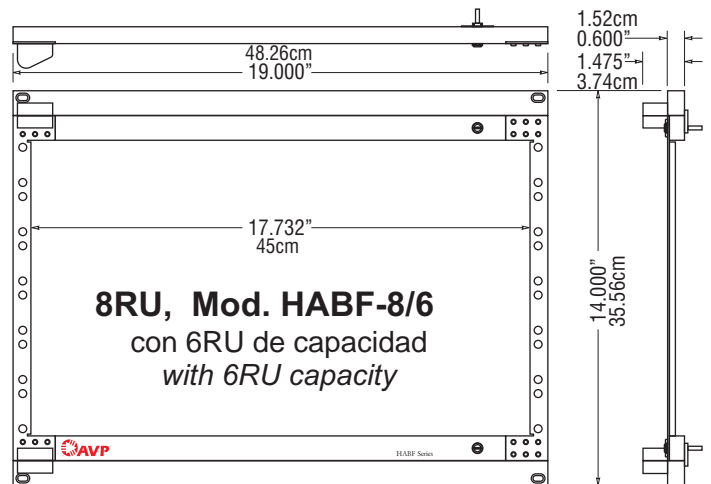
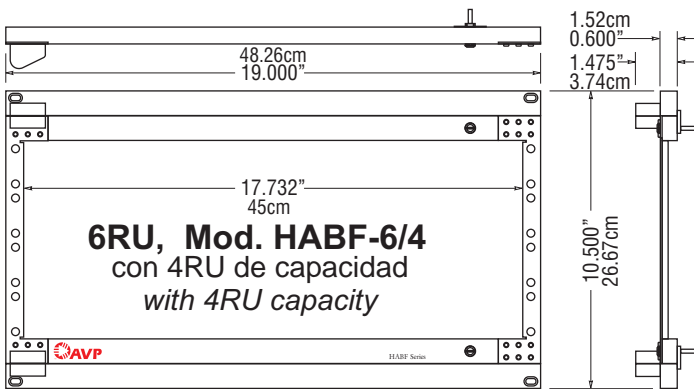
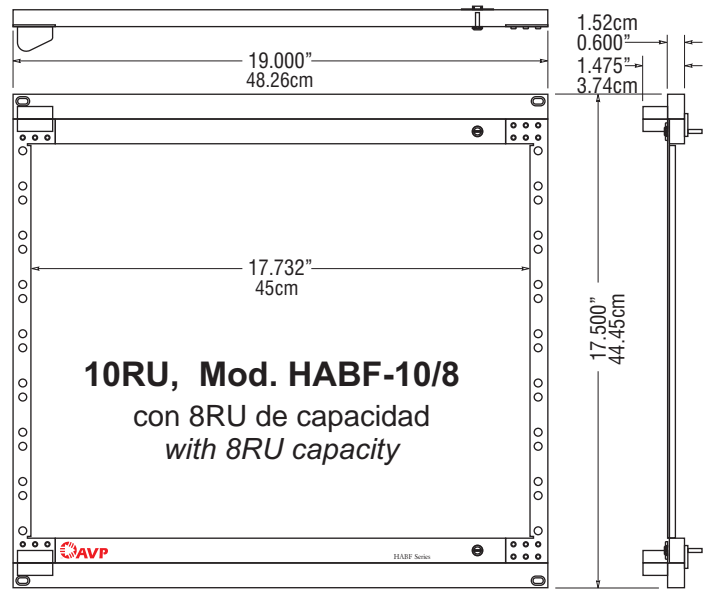
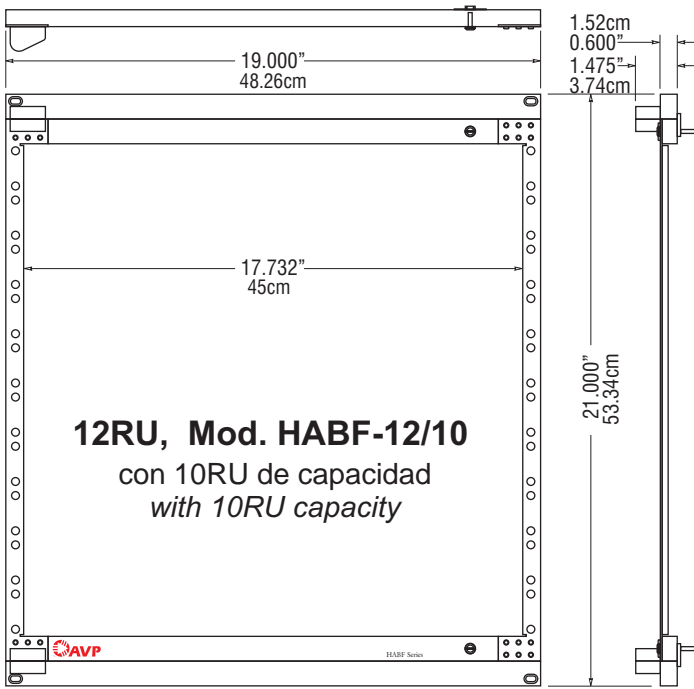
**Features:**

- Standard 19" NEMA EIA-310 rack spacing
- 305 stainless steel & black anodized T6061 aluminum for maximum corrosion resistance
- Supplied hardware is stainless steel, compression latches & clip nuts are cadmium plated

**Pedido / Ordering information**

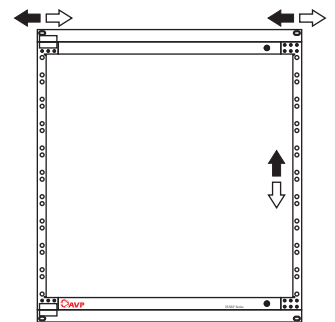
- HABF-12/10**, con 10RU de capacidad  
*with 10RU capacity*
- HABF-10/8**, con 8RU de capacidad  
*with 8RU capacity*
- HABF-8/6**, con 6RU de capacidad  
*with 6RU capacity*
- HABF-6/4**, con 4RU de capacidad  
*with 4RU capacity*

**ESTRUCTURA ARTICULADA / HINGED ACCESS BULKHEAD FRAME**



Para facilitar la instalación mantenga el marco de la puerta sujeto con bridas a las piezas horizontales de la estructura hasta que quede bien asegurada al rack.  
Si han de separarse, asegúrese de no perder la arandela de teflon de cada clavija de la bisagra.

*For ease of installation leave the door frame tie-wrapped to the horizontal frame pieces until secure to the rack.  
If they must be separated, ensure you don't lose the teflon washer in each hinge pin.*

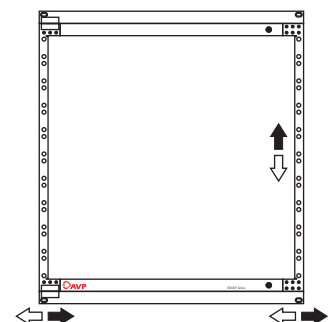


**Ajuste de la puerta:**

Si el marco de la puerta queda abombado tras colocar los racks y roza con la parte inferior de la estructura, afloje los tornillos superiores y mueva la parte superior de la estructura hacia la izquierda. Del mismo modo, si la parte inferior de la estructura se desplaza hacia la derecha, la puerta se levantará.

**Door adjustment**

*If the door frame after loading with panels is drooping and rubbing on the bottom frame, loosen the top rack screws and move the horizontal frame to the left.  
Likewise if the bottom horizontal frame is moved to the right, the door will rise.*



## ORIGINAL



Accesorio indispensable para facilitar el manejo de los carretes  
*The unrivalled tool for an easier way of handling cable drums*

### Datos técnicos / Technical Data

Capacidad / Capacity:	140 kg
Peso / Weight:	8,3 kg
Ancho rodillos / Width of bearing rollers:	52 cm
Ancho / Width:	550 mm
Largo / Length:	530 mm
Alto / Height:	100 mm

Pedido / Ordering Information  
 consultar/please ask

## JUMBRORAIL



Sistema para manejar con facilidad bobinas grandes  
*The easy to use system for handling large drums*

### Datos técnicos / Technical Data

Peso óptimo de las bobinas de madera / Optimal uncoiling weight for wooden drums:	700 kg
Capacidad total / Load-bearing capacity complete:	8,3 kg
Diámetro bobina / Diameter of drum:	min.500 mm max. 1.400 mm
Peso por pieza / Weight per element:	9,5 kg
Ancho / Width:	160 mm
Largo / Length:	902,7 mm
Alto / Height:	120 mm

Pedido / Ordering Information  
 consultar/please ask

## GATOMECÁNICO



El gigante para devanar bobinas de cable hasta 10 tn.  
*The professional, big in performance, for cable drum up to 10 tn.*

### A) Datos técnicos / Technical Data

Capacidad total / Load-bearing capacity complete:	2.000 kg
Diámetro bobina mínimo/máximo / Diameter of drum min/max:	700/1.100 mm
Peso por pieza / Weight per element:	11 kg
Alto / Height:	400 mm

### B) Datos técnicos / Technical Data

Capacidad total / Load-bearing capacity complete:	3.000 kg
Diámetro bobina mínimo/máximo / Diameter of drum min/max:	1.000/1.400 mm
Peso por pieza / Weight per element:	15 kg
Alto / Height:	500 mm

### C) Datos técnicos / Technical Data

Capacidad total / Load-bearing capacity complete:	5.000 kg
Diámetro bobina mínimo/máximo / Diameter of drum min/max:	1.400/2.200 mm
Peso por pieza / Weight per element:	30 kg
Alto / Height:	650 mm

Para un juego se necesitan 2 gatos / 2 jacks are needed

Pedido / Ordering Information  
 A) consultar/please ask  
 B) consultar/please ask  
 C) consultar/please ask

## GATOCREMALLERA



El gigante para devanar bobinas de cable hasta 10 tn.  
*The professional, big in performance, for cable drum up to 10 tn.*

### A) Datos técnicos / Technical Data

Capacidad total / Load-bearing capacity complete:	1.500 kg
Diámetro bobina mínimo/máximo / Diameter of drum min/max:	700/1.800 mm
Peso por pieza / Weight per element:	38 kg
Alto / Height	740 mm

### B) Datos técnicos / Technical Data

Capacidad total / Load-bearing capacity complete:	3.000 kg
Diámetro bobina mínimo/máximo / Diameter of drum min/max:	700/2.600 mm
Peso por pieza / Weight per element:	64 kg
Alto / Height	1.000 mm

### C) Datos técnicos / Technical Data

Capacidad total / Load-bearing capacity complete:	5.000 kg
Diámetro bobina mínimo/máximo / Diameter of drum min/max:	800/3.300 mm
Peso por pieza / Weight per element:	77 kg
Alto / Height	1.300 mm

### D) Datos técnicos / Technical Data

Capacidad total / Load-bearing capacity complete:	10.000 kg
Diámetro bobina mínimo/máximo / Diameter of drum min/max:	800/3.000 mm
Peso por pieza / Weight per element:	95 kg
Alto / Height	1.350 mm

Para un juego se necesitan 2 gatos / 2 jacks are needed

#### Pedido / Ordering Information

- A) consultar/please ask
- B) consultar/please ask
- C) consultar/please ask
- D) consultar/please ask

## EJES- AXLES



Ejes de acero especialmente diseñados para los gatos hidráulicos y mecánicos. Con encastes de seguridad en los extremos para la perfecta colocación del eje y con dos platos de centrado de la bobina.

*Steel axles especially designed for the hydraulic and mechanical jacks.*

*With safety end caps to assure perfect placement of the axle and two reel-centering plates.*

### Datos técnicos / Technical Data

A) Largo / Length:	1.250mm
Peso / Weight:	9,5 kg
Capacidad / Capacity:	1 tn
B) Largo / Length:	1.500mm
Peso / Weight:	23 kg
Capacidad / Capacity:	3 tn
C) Largo / Length:	1.750mm
Peso / Weight:	40 kg
Capacidad / Capacity:	5 tn
D) Largo / Length:	2.200mm
Peso / Weight:	73 kg
Capacidad / Capacity:	10 tn

#### Pedido / Ordering Information

- A) consultar/please ask
- B) consultar/please ask
- C) consultar/please ask
- D) consultar/please ask

**VIDEAEASE CCTV BALUN**



El VideoEase CCTV Balun (convertor) permite transmitir una única señal de vídeo CCTV a través de un económico cable de par trenzado no apantallado UTP. Utilizado en pares, CCTV Balun elimina el costo de un cable coaxial, permitiendo que los equipos de seguridad CCTV y vigilancia sean conectados utilizando técnicas de cableado estructurado estándar para un mejor cableado. CCTV Balun está disponible en 2 modelos: CCTV Screw Terminal Balun (MUXLAB/500009) y CCTV Modular Balun (MUXLAB/500000). Ambos modelos puede ser intercambiables.

*The VideoEase CCTV Balun allows a single CCTV video signal to be transmitted via cost-effective unshielded twisted pair (UTP) cable. Used in pairs, the CCTV Balun eliminates costly and bulky coaxial cable, allowing CCTV security and surveillance equipment to be connected using standard structured cabling techniques for neater and more streamlined cabling. The CCTV Balun is available in two models: CCTV Screw Terminal Balun (MUXLAB/500009) and CCTV Modular Balun (MUXLAB/500000). Both models may be used interchangeably.*

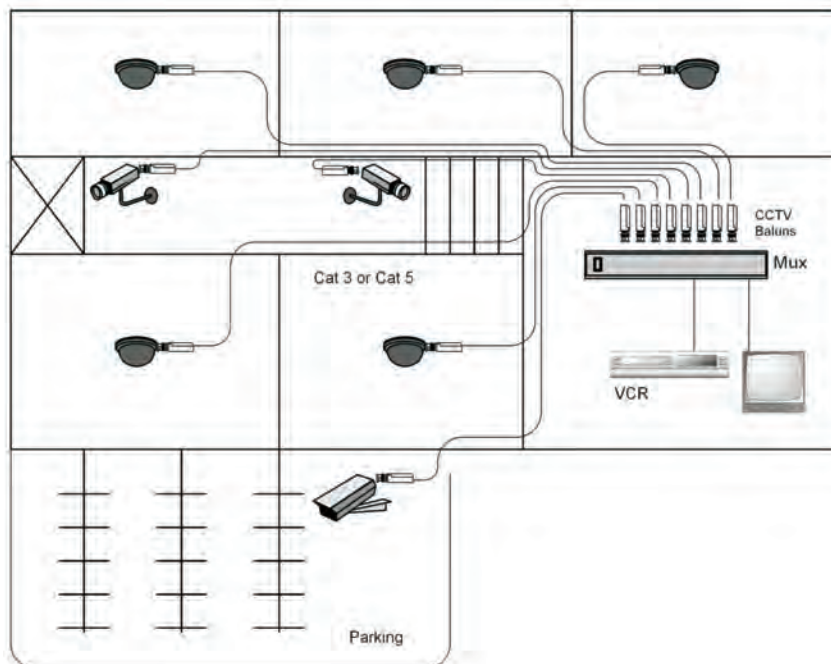
**Beneficios / Benefits**

Económico: elimina el coste del cable coaxial / *Cost savings: eliminate costly coaxial cable*  
 Rapidez de instalación y cambios / *Quicker moves, adds and changes*  
 Diseño compacto para un mejor cableado / *Neater wiring*

**Características / Features**

Elimina el cable coaxial / *Eliminates coax cable*  
 Hasta 2200 pies (670m) via Cat 5 UTP\* / *Up to 2200 feet (670m) via Cat 5 UTP\**  
 Diseño compacto / *Compact design*  
 Baja pérdida de retorno / *Low return loss*  
 Garantía de por vida / *Lifetime warranty*

*\* Puede que se obtenga una menor distancia con un equipo DVR. Típica: 1000 pies (305m) a 1500 pies (457m) via Cat 5*  
*\* Less distance may result may result with DVR equipment. Typical: 1000 (305m) to 1500ft (457m) via Cat 5*



## VIDEODEASE CCTV BALUN

## ESPECIFICACIONES / SPECIFICATIONS

<b>Entorno / Environment</b>	Equipos de circuitos cerrados de televisión (CCTV) para seguridad y vigilancia. <i>Close-Circuit TV (CCTV) equipment for security and surveillance.</i>
<b>Dispositivos / Devices</b>	Cámaras CCTV, monitores, switchers, secuenciadores, multiplexores, grabadores de vídeo digital (DVR), servidores de cámara IP y otros equipos CCTV. <i>CCTV cameras, monitors, switchers, sequencers, multiplexers, digital video recorders (DVR), IP camera servers and other CCTV equipment.</i>
<b>Transmisión / Transmission</b>	Transparente para el usuario. <i>Transparent to the user.</i>
<b>Ancho de Banda / Bandwidth</b>	Video: DC @ 8MHz
<b>Entrada máxima / Maximum Input</b>	1.1Vp-p
<b>Pérdida de inserción / Insertion Loss</b>	Menos de 2dB por par sobre un rango de frecuencia desde DC @ 8MHz. <i>Less than 2dB per pair over the frequency range from DC @ 8 Mhz</i>
<b>Pérdida de retorno / Return Loss</b>	Mayor que 15dB sobre el rango de frecuencia desde DC @ 8 Mhz. <i>Greater than 15dB over the frequency range from DC to @ 8 Mhz.</i>
<b>Rechazo en modo común / Common Mode Rejection</b>	Mayor que 40dB @ 8MHz. <i>Greater than 40dB @ 8Mhz.</i>
<b>Máx. distancia en Color Max. Distance Colour</b>	Cat 3 - 1200 ft (365m), Cat 5 - 2200 ft (670m)* * Puede que se obtenga una menor distancia con un equipo DVR. Típica 1000 pies (305m) a 1500 pies (457m) via Cat 5. * <i>Less distance may result with DVR equipment. Typical: 1000 ft (305m) to 1500ft (457m) via Cat 5.</i>
<b>Max. Distancia Blanco y Negro Max. Distance Black &amp; White /</b>	Cat 3 - 1500 ft (457m), Cat 5 - 2500 ft (761m).
<b>Cable - UTP</b>	Impedancia del cable de par trenzado de cobre rígido de galga 24 o inferior: 100 ohms @ 1 Mhz. Capacidad máxima: 20pf/0.3m. Atenuación: 6.6 dB/1000 ft (305m) @ 1 Mhz. <i>24 gauge or lower solid copper twisted pair wire impedance: 100 ohms @ 1 Mhz. Maximum capacitance: 20pf/foot. Attenuation: 6.6 db/1000 ft (305m) @ 1 Mhz.</i>
<b>Cable - BNC</b>	Impedancia/Impedance: 75 ohms @ 1 Mhz (RG59/U).
<b>Conectores / Connectors</b> <i>Sensibilidad polaridad inversa/ Reverse polarity sensitive</i>	MUXLAB/500000: RJ45 Pins R7 T8 MUXLAB/500000R: RJ45 Pins R8 T7 (pin compatible con MUXLAB-500022,500024,500130,500131) MUXLAB/500009: 2 terminales enroscables / 2 screw terminals.
<b>Impedancia / Impedance</b>	Entrada / Input: 75 Ohms (BNC) Salida / Output: 100 Ohms (RJ45)
<b>Temperatura / Temperature</b>	Funcionamiento / Operating: 0° - 55°C. Almacenamiento / Storage: -20° - 85°C. Humedad / Humidity: hasta/up 95%
<b>Cubierta / Enclosure</b>	Plástico retardante al fuego ABS / ABS fire retardant plastic.
<b>Dimensiones / Dimensions</b>	MUXLAB/500000: 1.75" x 0.75" x 1.00" (4.44cm x 1.9cm x 2.54cm) MUXLAB/500009: 2.30" x 0.62" x 0.62" (5.8cm x 1.57cm x 1.57cm)
<b>Peso / Weight</b>	1.5 oz (42.5 gr.)
<b>Regulación / Regulatory</b>	FCC class A, CE, RoHS.
<b>Garantía / Warranty</b>	Garantía de por vida / Lifetime
<b>Información Pedido / Order Information</b>	<b>MUXLAB/500000</b> CCTV Modular Balun, R7T8 <b>MUXLAB/500000R</b> CCTV Modular Balun, R8T7 <b>MUXLAB/500009</b> CCTV Screw Terminal Balun

**VIDEAEASE CCTV LONGREACH ACTIVE RECEIVER BALUN**



Ref.MUXLAB/500015

El VideoEase LongReach es un receptor activo CCTV (convertor) que proporciona una distancia extendida entre una cámara CCTV y un DVR o un multiplexor a través de un cable de par trenzado. Una de las características del LongReach es el Ajuste Automático de la Imagen para el brillo, nitidez y contraste de la imagen. Soporta hasta 5000 pies (1.5km) a través de un cable Cat 5 utilizado junto con los Baluns CCTV pasivos (500000 y 500009).

*The VideoEase LongReach is an Active CCTV Receiver Balun that provides extended distance between the CCTV camera and the DVR or multiplexer via copper twisted pair cable.*

*The LongReach features Automatic Image Adjustment for picture brightness, sharpness and contrast. The LongReach supports up to 5000ft (1.5km) via Category 5 twisted pair cable when used in conjunction with passive CCTV Baluns (500000 and 500009).*

**Aplicaciones / Applications**

Campus, autopistas, aeropuertos, hoteles, casinos, complejos comerciales, parkings, puertas automatizadas, autoalmacenamiento, hospitales, prisiones...

*Campus, highways, airports, hotels, casinos, commercial complexes, remote parkings lots, entrygates, self-storage, hospitals, prisons,...*

**Características / Features**

Hasta 5000 pies (1524m) a través de Cat 5UTP / *Up to 5000 feet (1524m) via Cat 5 UTP*

Soporta NTSC y PAL / *Supports NTSC and PAL*

Ajuste automático de la Imagen / *Automatic Image Adjustment*

Necesita 24VAC (no incluido) / *Requires 24VAC (not supplied)*

Aislamiento de tierra / *Ground Loop Blocking*

Protección de Voltaje / *Voltage Surge Protection*

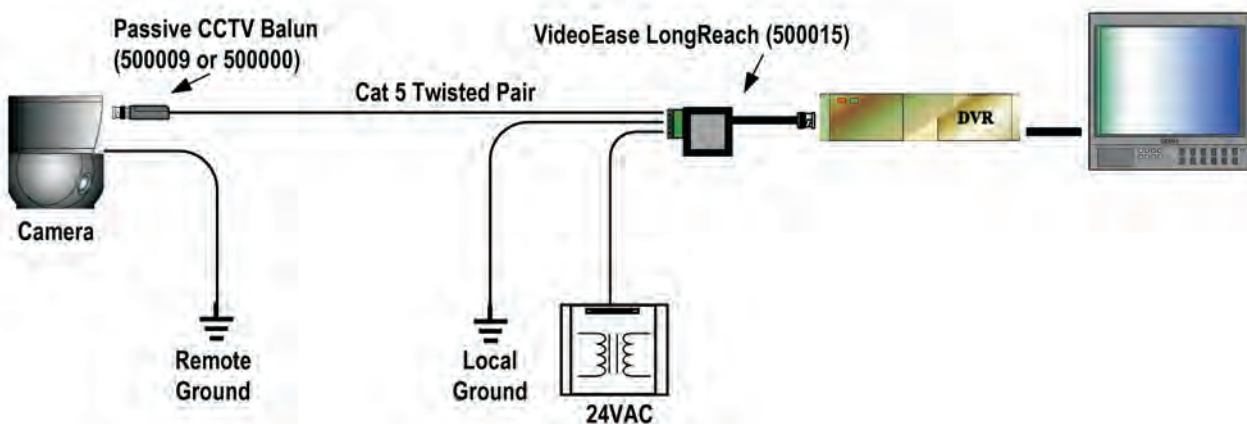
Sistema autoreseteable ante subidas de tensión / *Auto-resettable fuse*

LEDs indicadores de alimentación, vídeo y aislamiento de tierra / *LEDs for power, video and groun loop fault*

Se conecta directamente a un DVR, multiplexor o switcher / *Connects directly to DVR, multiplexer or switcher*

Funciona con otros CCTV baluns pasivos de MuxLab / *Works with MuxLab passive CCTV baluns*

1 año de garantía / *1 year warranty*



## VIDEAEASE CCTV LONGREACH ACTIVE RECEIVER BALUN

### ESPECIFICACIONES / SPECIFICATIONS

<b>Entorno / Environment</b>	Equipos de circuitos cerrados de televisión (CCTV) para seguridad y vigilancia. RS-343 (RS-170) NTSC, PAL <i>Close-Circuit TV (CCTV) equipment for security and surveillance. RS-343 (RS-170) NTSC, PAL</i>
<b>Dispositivos / Devices</b>	Cámaras CCTV, monitores, switchers, secuenciadores, multiplexores, grabadores de vídeo digital (DVR), servidores de cámara IP y otros equipos CCTV. <i>CCTV cameras, monitors, switchers, sequencers, multiplexers, digital video recorders (DVR), IP camera servers and other CCTV equipment.</i>
<b>Transmisión / Transmission</b>	Transparente para el usuario. <i>Transparent to the user.</i>
<b>Ancho de Banda / Bandwidth</b>	Video: DC @ 4.5MHz
<b>Entrada / Input</b>	1.5Vp-p max, 100 Ohm balanceado / <i>balanced</i>
<b>Salida / Output</b>	1.1 Vp-p, +- 1 dB, 75Ohm, no balanceado / <i>unbalanced</i>
<b>Pérdida de inserción / Insertion Loss</b>	- 14dB mínimo para Luminancia, -60dB mínimo para crominancia. Determinado por el control automático de Ganancia. / <i>- 14dB minimum for luma, -60 dB minimum for chroma. Determined by Automatic Gain Control</i>
<b>Pérdida de retorno / Return Loss</b>	Mayor que 15dB sobre el rango de frecuencia desde DC @ 8 Mhz. <i>Greater than 15dB over the frequency range from DC to @ 8 Mhz.</i>
<b>Rechazo en modo común / Common Mode Rejection</b>	Mayor que 40dB @ 3.85Mhz. <i>Greater than 40dB @ 3.85Mhz.</i>
<b>Máx. distancia de Color ó B &amp; N Max. Distance Colour ó B &amp; W</b>	Cat 5 UTP: NTSC:5000 pies/ft (1.5km aprox.). PAL: 4000 pies/ft (1.2km aprox.)
<b>Ajuste de la imagen / Image Adjustment</b>	Control de ganancia automático de nitidez y luminosidad <i>Automatic Gain Control for sharpness and luminosity</i>
<b>Indicadores LED / LED indicators</b>	Verde/Green (Ténue/Dim): Alimentación. Verde/Green (Brillante): Señal de vídeo y alimentación AC / Video Signal and AC Power. Rojo/Red: fallo en aislamiento de tierra / <i>ground loop fault</i>
<b>Cable - UTP</b>	Impedancia del cable de par trenzado de cobre rígido de galga 24 o inferior: 100 ohms @ 1 Mhz. Capacidad máxima: 20pf/0.3m. Atenuación: 6.6 dB/1000 ft (305m) @ 1 Mhz. <i>24 gauge or lower solid copper twisted pair wire impedance: 100 ohms @ 1 Mhz. Maximum capacitance: 20pf/foot. Attenuation: 6.6 db/1000 ft (305m) @ 1 Mhz.</i>
<b>Cable - BNC</b>	Impedancia/Impedance: 75 ohms @1 Mhz (RG59/U o RG6)
<b>Conectores de Entrada / Input Connectors</b>	Video: 2 terminales enroscables / <i>2 screw terminals</i> : sensible a la polaridad inversa/ <i>reverse polarity reverse</i> Alimentación: 2 terminales enroscables / <i>2 screw terminals</i> . Tierra: 1 terminal enroscable/ <i>1 screw terminal</i>
<b>Conectores de Salida / Output Connectors</b>	Video: BNC M
<b>Alimentación (no suministrado) Power (not supplied)</b>	24V (AC o DC) +- 20), 110mA RMS typical, 3W RMS max.
<b>Protec. Voltaje Video Entrada-Salida / Video IN/OUT Surge protection</b>	+ - 1.5V max voltaje permanente positivo o negativo/ <i>max permanent voltage positive or negative pulse</i> , 3V max 1ms
<b>Alimentación protect.voltaje / AC/DC power surge protect.</b>	Superior a/Above 30VAC RMS o 42 VDC
<b>Protección subida tensión / Built-In Fuse Protection</b>	Sistema autoreseable cuando se desconecta. No administrable por el usuario <i>Auto-resetting upon power off. Not user serviceable</i>
<b>Temperatura / Temperature Cubierta / Enclosure</b>	Funcionamiento/Operating: 0°- 40°C. Almacenamiento: -20° - 85°C. Humedad/Humidity: 95% <i>Negro. Plástico retardante al fuego / Black. Fire retardant plastic</i>
<b>Montaje / Mounting</b>	Velcro
<b>Dimensiones / Dimensions</b>	6.09cm x 5.71cm x 2.54cm + 12.7cm cable coax / 2.40" x 2.25" x 1.0" plus 5" coax lead
<b>Regulación / Regulatory</b>	FCC, CE
<b>Garantía / Warranty</b>	1 año / 1 year
<b>Información Pedido / Order Information</b>	<b>MUXLAB/500015</b> VideoEase LongReach - Active CCTV Receiver Balun

**VIDEAEASE CCTV MINI BALUN**



Ref.MUXLAB/500023

El VideoEase mini Balun permite que una sola señal de vídeo CCTV sea transmitida a través de un cable de par trenzado UTP.

Utilizado en pares, el CCTV Balun elimina la necesidad de utilizar el costoso y grueso cable coaxial, permitiendo conectar los equipos de seguridad CCTV y vigilancia en un entorno de cableado estructurado.

El cable flexible mini coaxial permite que el producto encaje perfectamente en la parte trasera de las cámaras CCTV y domóticas.

El CCTV Mini Balun es compatible con otros Balun CCTV de MuxLab como 500000, 500009 y 500015 para una solución completa de cableado.

*The VideoEase CCTV Mini Balun allows a single CCTV video signal to be transmitted via cost-effective unshielded twisted pair (UTP) cable.*

*Used in pairs, the CCTV Mini Balun eliminates costly and bulky coaxial cable, allowing CCTV security and surveillance equipment to be connected using standard structured cabling techniques for neater and more streamlinde cabling.*

*The fleixble mini coax lead allows the product to fit neatly inside CCTV camera back boxes and dome camera enclosures.*

*The CCTV Mini Balun also works in conjunction with other MuxLab CCTV baluns such as the 500000, 500009 and 500015 for a complete cabling solution.*

**Características / Features**

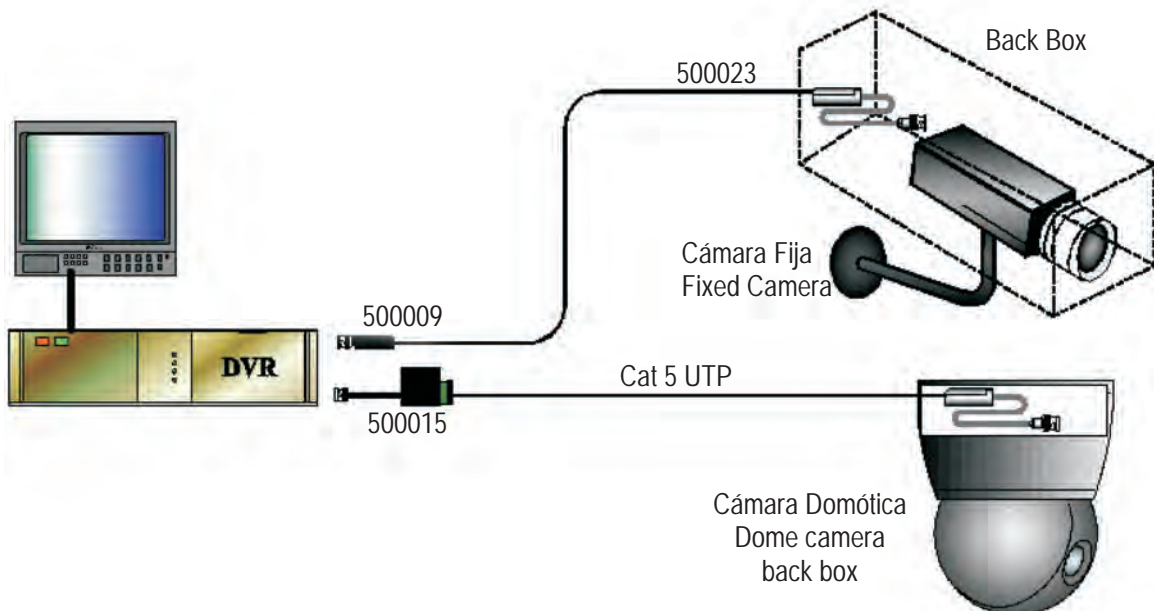
Encaja dentro de las cámaras domóticas CCTV y cajas traseras / *Fits inside CCTV dome cameras and back boxes*

Compatibles con otros Balun CCTV de MuxLab / *Compatibles with other MuxLab CCTV baluns*

Hasta 2200pies (670m) a través de cable Cat 5 UTP\* / *Up to 2200 feet (670m) via Cat 5 UTP\**

*\* Puede que se obtenga una menor distancia con un equipo DVR.*

*\* Less distance may result may result with DVR equipment.*



## VIDEOEASE CCTV MINI BALUN

## ESPECIFICACIONES / SPECIFICATIONS

<b>Entorno / Environment</b>	Equipos de circuitos cerrados de televisión (CCTV) para seguridad y vigilancia. <i>Close-Circuit TV (CCTV) equipment for security and surveillance.</i>
<b>Dispositivos / Devices</b>	Cámaras CCTV, monitores, switchers, secuenciadores, multiplexores, grabadores de vídeo digital (DVR), servidores de cámara IP y otros equipos CCTV. <i>CCTV cameras, monitors, switchers, sequencers, multiplexers, digital video recorders (DVR), IP camera servers and other CCTV equipment.</i>
<b>Transmisión / Transmission</b>	Transparente para el usuario. <i>Transparent to the user.</i>
<b>Ancho de Banda / Bandwidth</b>	Video: DC @ 8MHZ
<b>Entrada máxima / Maximum Input</b>	1.1Vp-p
<b>Pérdida de inserción / Insertion Loss</b>	Menos de 2dB por par sobre un rango de frecuencia desde DC @ 8Mhz. <i>Less than 2dB per pair over the frequency range from DC @ 8 Mhz</i>
<b>Pérdida de retorno / Return Loss</b>	Mayor que 15dB sobre el rango de frecuencia desde DC @ 8 Mhz. <i>Greater than 15dB over the frequency range from DC to @ 8 Mhz.</i>
<b>Rechazo en modo común / Common Mode Rejection</b>	Mayor que 40dB @ 8Mhz. <i>Greater than 40dB @ 8Mhz.</i>
<b>Máx. distancia de Color Max. Distance Colour</b>	Cat 3 - 1200 ft (365m), Cat 5 - 2200 ft (670m)* * Puede que se obtenga una menor distancia con un equipo DVR. * <i>Less distance may result with DVR equipment.</i>
<b>Max. Distance Black &amp; White / Máx. distancia Blanco y Negro</b>	Cat 3 - 1500 ft (457m), Cat 5 - 2500 ft (761m).
<b>Cable - UTP</b>	Impedancia del cable de par trenzado de cobre rígido de galga 24 o inferior: 100 ohms @ 1 Mhz. Capacidad máxima: 20pí/foot. Atenuación: 6.6 dB/1000 ft (305m) @ 1 Mhz. <i>24 gauge or lower solid copper twisted pair wire impedance: 100 ohms @ 1 Mhz. Maximum capacitance: 20pí/foot. Attenuation: 6.6 db/1000 ft (305m) @ 1 Mhz.</i>
<b>Cable - BNC</b>	Impedancia/Impedance: 75 ohms @ 1 Mhz (RG59/U mini coax). Máxima distancia permitida 25 pies(7.6m) en cable coaxial (punto a punto). <i>Maximum 25ft(7.6m) of coax allowed per end to end link</i>
<b>Conectores / Connectors</b> <i>Sensibilidad polaridad inversa/ Reverse polarity sensitive</i>	2 terminales enroscables para par trenzado / 2 screw terminals for twisted pair. BNC-M para coaxial / for coaxial
<b>Impedancia / Impedance</b>	Entrada / Input: 75 Ohms (BNC) Salida / Output: 100 Ohms (terminales enroscables)
<b>Temperatura / Temperature</b>	Funcionamiento / Operating: 0° - 55°C. Almacenamiento / Storage: -20° - 85°C. Humedad / Humidity: hasta/up 95%
<b>Cubierta / Enclosure</b>	Plástico retardante al fuego ABS / ABS fire retardant plastic.
<b>Dimensiones / Dimensions</b>	2.30" x 0.62" x 0.62" (5.8cm x 1.6cm x 1.6cm) más/plus 8" (20.3cm) de mini coax
<b>Peso / Weight</b>	1.0 oz (28 gr.)
<b>Garantía / Warranty</b>	Garantía de por vida / Lifetime
<b>Información Pedido / Order Information</b>	<b>MUXLAB/500023</b> VideoEase CCTV Mini Balun

**VIDEAEASE DIGITAL AUDIO BALUN**



Ref.MUXLAB/500020

El conversor de audio digital permite conectar una fuente digital de audio hasta a 183m de distancia de un descodificador/amplificador a través de un par trenzado no apantallado (UTP).

Utilizado en pares, el conversor de audio digital permite conectar una fuente de audio digital como puede ser un DVD, un VCR o un receptor satélite a un sistema home theatre de audio digital en un entorno entre estaciones fijas.

El conversor de audio digital se conecta directamente al equipo de audio digital y dispone de terminales a rosca y protector de cable incorporado para una más fácil instalación y mayor fiabilidad en la conexión.

*The VideoEase Digital Audio Balun allows a digital audio source to be connected up to 600 feet (183m) away from a digital audio decoder/amplifier via copper unshielded twisted pair (UTP). Used in pairs, the Digital Audio Balun allows a Digital Audio source such as a DVD, VCR or satellite receiver to be connected via copper twisted pair to digital Audio home theatre system in a point-to-point scenario. The Digital Audio Balun connects directly to the digital audio equipment and features screw terminals and built-in cable strain relief for ease of installation and reliable connectivity.*

**Aplicaciones / Applications**

Sistemas de home theatre, escuelas, salas de conciertos, auditoriums y salas de convenciones, estadios, parques, aeropuertos, hoteles.

*Home theatre systems, schools, concert halls Auditoriums and convention halls Arenas, parks, airports, hotels.*

**Características / Features**

Soporta Dolby Digital, audio digital dts / *Supports Dolby Digital, DTS digital audio*

Hasta 183m a través de Cat5 UTP / *Up to 600 feet (183m) via Cat 5 UTP*

Protector del cable / *Cable strain relief*

Diseño compacto / *Compact design*

Garantía de por vida / *Lifetime warranty*



**VIDEAEASE DIGITAL AUDIO BALUN**
**ESPECIFICACIONES / SPECIFICATIONS**

<b>Entorno / Environment</b>	Dolby digital, dolby pro Logic, dts, LOGIC7, THX, Surround EX
<b>Dispositivos / Devices</b>	DVD, VCR, cámaras de vídeo, receptores de satélite, home theatre, procesadores de canal, amplificadores, convertidores D/A, codificadores/descodificadores MPEG, switchers y otros equipos domésticos o comerciales que soportan audio digital. <i>DVD, VCR, Camcorders, satellite receivers, home theatre, channel processors, amplifiers, D/A converters, MPEG encoders/decoders, switchers and other commercial or consumer audio equipment supporting digital audio.</i>
<b>Transmisión / Transmission</b>	Transparente para el usuario / <i>Transparent to the user.</i>
<b>Ancho de Banda / Bandwidth</b>	DC @ 25Mhz
<b>Entrada máxima / Maximum Input</b>	1.1Vp-p
<b>Pérdida de inserción / Insertion Loss</b>	Menos de 1dB por par en el rango de frecuencia / <i>Less than 1 dB pair over the frequency range</i>
<b>Pérdida de retorno/ Return Loss</b>	Más de 15dB sobre el rango de frecuencia / <i>Greater than 15dB over the frequency range</i>
<b>Rechazo en modo común / Common Mode Rejection</b>	Más de 60dB @ 10Mhz / <i>Greater than 60dB @ 10Mhz</i>
<b>Máx. Distancia / Max.Distance</b>	Cat 5, 600 pies/ft (183m)
<b>Cable - UTP</b>	Impedancia del cable de par trenzado de cobre rígido de galga 24 o inferior: 100 ohms @1 Mhz <i>24 gauge or lower solid copper twisted pair wire impedance: 100 ohms @ 1 Mhz</i> Capacidad máxima: 20pf/0.3m. Atenuación 6.6 dB/1000pies(305m) @ 1Mhz
<b>Conectores / Connectors</b>	2 terminales de rosca / 2 screw terminals <i>1 S/PDIF (RCA) macho bañado en oro / 1 S/PDIF (RCA) gold-plated male connector</i>
<b>Configuración Pins / Pin Configuration</b>	Tip-signal, Ring (R)-GND / <i>Tip-signal, Ring-GND</i>
<b>Impedancia / Impedance</b>	Entrada / <i>Input</i> : 75 ohm (RCA)      Salida / <i>Output</i> : 100 ohm (terminales de rosca / <i>screw terminals</i> )
<b>Temperatura / Temperature</b>	Funcionamiento / <i>Operating</i> : 0° - 55°C. Almacenamiento / <i>Storage</i> : -20° - 85°C. Humedad / <i>Humidity</i> : hasta/up 95%
<b>Cubierta / Enclosure</b>	Plástico retardante al fuego / <i>Fire retardant plastic.</i>
<b>Dimensiones / Dimensions</b>	2.30" x 0.62" x 0.62" (5.8cm x 1.5cm x 1.5cm)
<b>Peso / Weight</b>	1.5 oz (43gr.)
<b>Normativas / Regulatory</b>	FCC, CE. Patente de diseño de EEUU # D495, 320 / <i>US Design patent # D495, 320</i>
<b>Garantía / Warranty</b>	Garantía de por vida / <i>Lifetime</i>
<b>Información Pedido / Order Information</b>	<b>MUXLAB/500020</b> VideoEase Digital Audio Balun

## VIDEOEASE STEREO BALUN



Ref.MUXLAB/500001

El convertor de Audio-Vídeo estéreo de VideoEase permite transmitir una única señal de vídeo compuesto y un máximo de 2 señales de audio no balanceadas a través de un cable trenzado no apantallado (UTP) en una conexión entre estaciones fijas.

Usado en pares, este convertor elimina hasta 3 cables coaxiales, permitiendo conectar el equipo de audio-vídeo a través de un cable de par trenzado de Cat 5 más económico y con el que se ahorra espacio.

También funciona en combinación con el concentrador de distribución de audio-vídeo (Hub) de Muxlab (500200), permitiendo transmitir la programación a través de UTP.

*The VideoEase Stereo Audio-Video Balun allows a single composite video signal and a maximum of 2 unbalanced audio signals to be transmitted via unshielded twisted pair (UTP) cable in point-to-point connection.*

*Used in pairs, the Stereo Audio-Video balun eliminates up to 3 coaxial cables, allowing audio-video equipment to be connected via space-efficient and cost effective Category 5 twisted pair cable.*

*The Stereo Audio-Video Balun also works in conjunction with MuxLab's Audio-Video Distribution Hub (500200) allowing audio-video programming to be distributed via UTP.*

### Aplicaciones / Applications

Distribución de vídeo en aulas, sistemas comerciales y domésticos de audio y video, formación hospitalaria por vídeo, vídeo conferencias y quioscos de vídeo

*Classroom video distribution, commercial and home audio/video systems, hospital video training, video conferencing and video kiosks.*

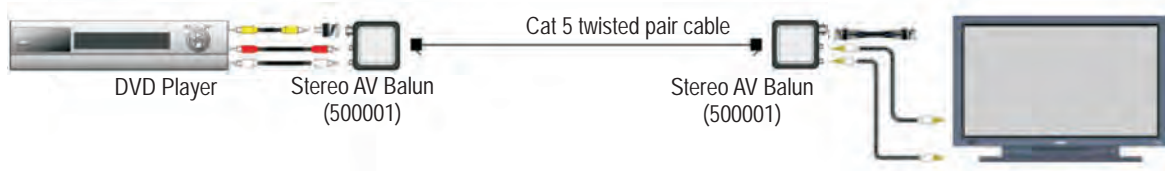
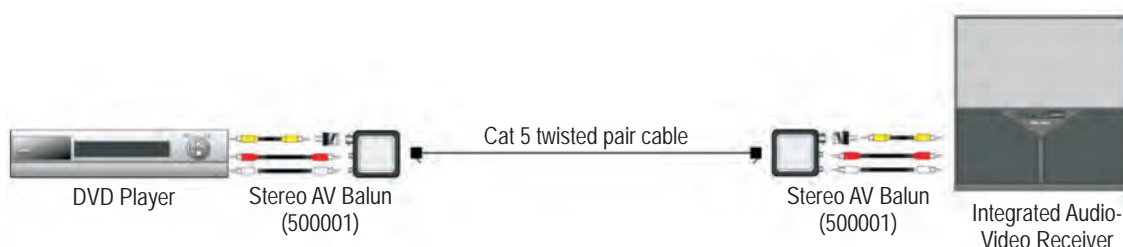
### Características y Ventajas / Features & Benefits

Cableado económico / *Cost-effective cabling*

Hasta 2200 pies (670m) en color a través de Cat 5 UTP / *Up to 2200 feet (670m) via Cat 5 UTP*

Incluye un cable coaxial (BNC/BNC) de 23 cm (9") / *Includes one 9" (23cm) BNC/BNC jumper cable*

Diseño compacto para un mejor cableado / *compact design for neater wiring*



**VIDEAEASE STEREO BALUN**

**ESPECIFICACIONES / SPECIFICATIONS**

<b>Entorno / Environment</b>	Vídeo compuesto y audio no balanceado para mercado doméstico y comercial <i>Composite video and unbalanced audio for the consumer and commercial market.</i>
<b>Dispositivos / Devices</b>	DVD, VCR, cámaras de vídeo, receptores de audio, amplificadores de audio, switchers AV, splitters, mezcladores de AV y otros equipos analógicos de audio-vídeo de entrada o salida coaxial y conectores BNC o RCA. <i>DVD, VCR, camcorder, audio receivers, audio amplifiers. AV switchers, splitters, AV mixers and other analogue audio-video equipment featuring coaxial input or output with BNC or RCA connectors</i>
<b>Transmisión / Transmission</b>	Transparente para el usuario / <i>Transparent to the user.</i>
<b>Ancho de Banda (3dB) / Bandwidth (3dB)</b>	Video: DC @ 8MHZ Audio: 60Hz @ 50kHz
<b>Entrada máxima de Vídeo / Maximum Input Video</b>	1.1Vp-p
<b>Pérdida de inserción / Insertion Loss</b>	Menos de 2dB por par en un rango de frecuencia de DC @ 8Mhz. <i>Less than 2dB per pair over the frequency range from DC @ 8 Mhz</i>
<b>Pérdida de retorno / Return Loss</b>	Más de 15dB en un rango de frecuencia de DC @ 8 Mhz. <i>Greater than 15dB over the frequency range from DC to @ 8 Mhz.</i>
<b>Rechazo en modo común / Common Mode Rejection</b>	Más de 40dB @ 8Mhz. <i>Greater than 40dB @ 8Mhz.</i>
<b>Máx. Distancia de Color / Max. Distance Colour</b>	Cat 5 - 2200 ft (670m)
<b>Max. Distancia de Audio / Máx. Distance Audio</b>	Cat 5 - 5000 ft (1524m)
<b>Cable - UTP</b>	Impedancia del cable de par trenzado de cobre rígido de galga 24 o inferior: 100 ohms @1 Mhz <i>24 gauge or lower solid copper twisted pair wire impedance: 100 ohms @ 1 Mhz</i> Capacidad máxima: 20pf/0.3m. Atenuación 6.6 dB/1000pies(305m) @ 1Mhz <i>Maximum capacitance: 20pf/foot (0.30m) Attenuation: 6.6 dB/1000 ft at 1 Mhz</i>
<b>Cable - RCA</b>	Cable audio estándar con conectores RCA / <i>Standard audio cable terminated by RCA connectors</i>
<b>Cable - BNC</b>	Cable coaxial 75 ohms / <i>75 ohm coaxial cable</i>
<b>Conectores / Connectors</b>	1 toma BNC. Incluye cable de conexión / <i>1 BNC receptacle. Includes coax jumper cable</i> 2 tomas RCA / <i>2 RCA receptacle</i> 1 jack RJ45
<b>Configuración Pins / Pin Configuration</b>	Video: Pins 7 (R) - 8 (T). Audio 1 : Pins 1 (R) - 2 (T). Audio 2: Pins 3 (R) - 6 (T)
<b>Impedancia / Impedance</b>	Video: 75 ohms (BNC) no balanceado/ <i>unbalanced</i> . Audio: 600 ohms (RCA) no balanceado / <i>unbalanced</i>
<b>Temperatura / Temperature</b>	Funcionamiento / <i>Operating: 0° - 55°C</i> . Almacenamiento / <i>Storage: -20° - 85°C</i> . Humedad / <i>Humidity: hasta/up 95%</i>
<b>Cubierta / Enclosure</b>	Plástico retardante al fuego / <i>fire retardant plastic.</i>
<b>Dimensiones / Dimensions</b>	2.40" x 2.25" x 1.00" (6.1cm x 5.7cm x 2.54cm)
<b>Peso / Weight</b>	4.25 oz (121 gr.)
<b>Garantía / Warranty</b>	Garantía de por vida / <i>Lifetime</i>
<b>Información Pedido / Order Information</b>	<b>MUXLAB-500001</b> VideoEase Stereo Audio-Video Balun

**STEREO HI-FI BALUN**



Ref.MUXLAB/500028

El conversor estéreo Hi-Fi permite transmitir una línea de audio estéreo analógico a través de un cable de cobre Categoría 5 no apantallado (UTP) en una conexión entre estaciones fijas.

Es un producto diseñado para aplicaciones de audio en las que se requiere una respuesta de frecuencia de alta fidelidad.

Utilizado en pares, el conversor de audio estéreo elimina la necesidad de utilizar costoso y grueso cable coaxial, permitiendo conectar o desplazar el equipo de audio en un entorno de cableado estructurado.

*The Stereo Hi-Fi Balun allows unbalanced line level stereo analogue audio to be transmitted via Category 5 unshielded copper twisted pair (UTP) in a point-to-point connection. The product is designed for audio applications where full-range, hi-fidelity audio frequency response is required.*

*Used in pairs, the Stereo Hi-Fi Balun eliminates costly and bulky coaxial cable, allowing audio equipment to be connected or moved within a structured cabling environment.*

**Aplicaciones / Applications**

Sistema de salas de juntas, formación en aulas, auditorios, instalaciones domésticas a medida y sistemas de intercomunicación.

*Boardroom systems, classroom training, auditoriums, custom home installations and intercom systems.*

**Características y Ventajas / Features & Benefits**

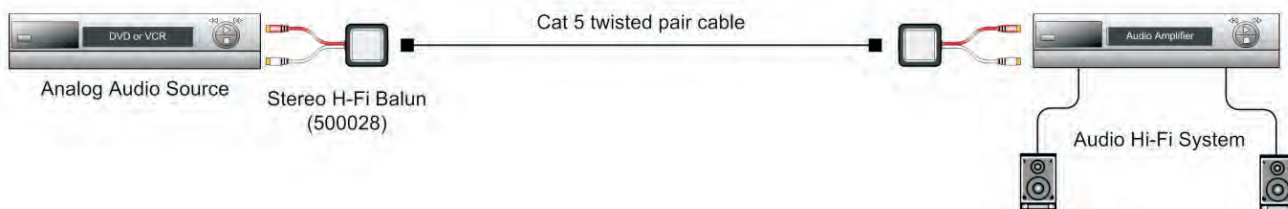
Ancho de banda de 20Hz a 20KHz / 20Hz to 20KHz bandwidth

Cableado económico / Cost-efficient cabling

Hasta 1 km a través de Cat 5 UTP / Up to 3250ft (1 km) via Cat 5 UTP

Cables RCA codificados por colores / Color-coded RCA cable leads

Cambios y adiciones más rápidos / Quicker moves, adds and changes



**VIDEODASE STEREO HI-FI BALUN**

**ESPECIFICACIONES / SPECIFICATIONS**

<b>Entorno / Environment</b>	Línea de audio analógico no balanceado / <i>Line level unbalanced analogue audio</i>
<b>Dispositivos / Devices</b>	Reproductores DVD, receptores de satélite, reproductores MPEG, ordenadores portátiles, amplificadores de audio estéreo hi-fi, switchers de audio <i>DVD players, satellite receivers, MPEG players, laptops, hi-fidelity stereo audio amplifiers, audio switchers, AV monitors and other line level audio equipment.</i>
<b>Transmisión / Transmission</b>	Transparente para el usuario / <i>Transparent to the user.</i>
<b>Ancho de Banda 3dB / Bandwidth 3dB</b>	20 Hz a 20 KHz sobre el rango de distancia / <i>20Hz to 20KHz over the distance range</i>
<b>Entrada máxima / Maximum Input</b>	1.1 Vp-p (no balanceado / <i>unbalanced</i> )
<b>Pérdida de inserción por par de conversores / Insertion Loss per balun pair</b>	Menos de 2dB en el rango de frecuencia / <i>Less than 2dB over the frequency range</i>
<b>Rechazo en modo común / Common Mode Rejection</b>	Superior a 60dB a 1 KHz / <i>Greater than 60dB @ 1 KHz</i> Superior a 40dB sobre el rango de frecuencia y distancia / <i>Greater than 40dB over the frequency and distance range</i>
<b>THD</b>	Máximo 0.007% a 1 KHz en el rango de distancia / <i>Maximum 0.007% @ 1 KHz over distance range</i>
<b>Impedancia fuente audio / Audio source Impedance</b>	Max. 100 ohms
<b>Máx. Distancia - Cat 5 UTP / Max.Distance - Cat 5 UTP</b>	3250 pies/ft (1km)
<b>Configuración Pins RJ 45 EIA 568 A o B / Pin Configuration RJ 45 EIA 568 A or B</b>	Audio 1 (Blanco/White) : pin 1 (R) & 2 (T) Audio 2 (Rojo/Red): pin 2 (R) & 6 (T)
<b>Cable UTP</b>	Impedancia del cable de par trenzado de cobre rígido de galga 24 o inferior: 100 ohms @1 Mhz <i>24 gauge or lower solid copper twisted pair wire impedance: 100 ohms @ 1 Mhz</i> Capacidad máxima: 20pf/0.3m. Atenuación 6.6 dB/1000pies(305m) @ 1Mhz <i>Maximum capacitance: 20pf/foot (0.30m) Attenuation: 6.6 dB/1000 ft at 1 Mhz</i>
<b>Cable Coaxial</b>	Cable de audio apantallado / <i>Shielded audio cable</i>
<b>Conectores / Connectors</b>	2 RCA-M cable 15.24cm (6"), 1 RJ45
<b>Temperatura / Temperature</b>	Funcionamiento / <i>Operating: 0° - 55°C.</i> Almacenamiento / <i>Storage: -20° - 85°C.</i> Humedad / <i>Humidity: hasta/up 95%</i>
<b>Cubierta / Enclosure</b>	Plástico retardante al fuego / <i>fire retardant plastic.</i>
<b>Dimensiones / Dimensions</b>	6.096cm x 5.71cm x 2.54cm más cable de audio de 15.24cm / <i>2.40" x2.25"x1.00" plus 6" audio lead</i>
<b>Peso / Weight</b>	31 oz (89gr.)
<b>Garantía / Warranty</b>	Garantía de por vida / <i>Lifetime</i>
<b>Información Pedido / Order Information</b>	<b>MUXLAB-500028</b> Stereo Hi-Fi Balun



**COMPONENT VIDEO/STEREO AUDIO BALUN**



Ref.MUXLAB/500058

Permite transmitir una señal de vídeo por componentes (YPbPr o RGB) y un canal audio estéreo a través de un par trenzado Cat 5e/6 para lograr un cableado más rentable. El producto dispone de un aislante de bucle de masa (GLC) para eliminar las franjas de zumbido. Utilizado en pares, soporta resoluciones de alta definición y audio estéreo real para aplicaciones comercial y domésticas de AV de alta fidelidad.

*The Component Video/Stereo Audio Balun allows one component video (YPbPr or RGB) signal and one Stereo Audio channel to be transmitted via one Cat 5e/6 twisted pair cable for more cost-efficient cabling. The product features Ground Loop Coupling (GLC) to help eliminate hum bars.*

*Used in pairs, it supports high-definition resolution and true left/right stereo audio for hi-fidelity commercial and residential AV applications.*

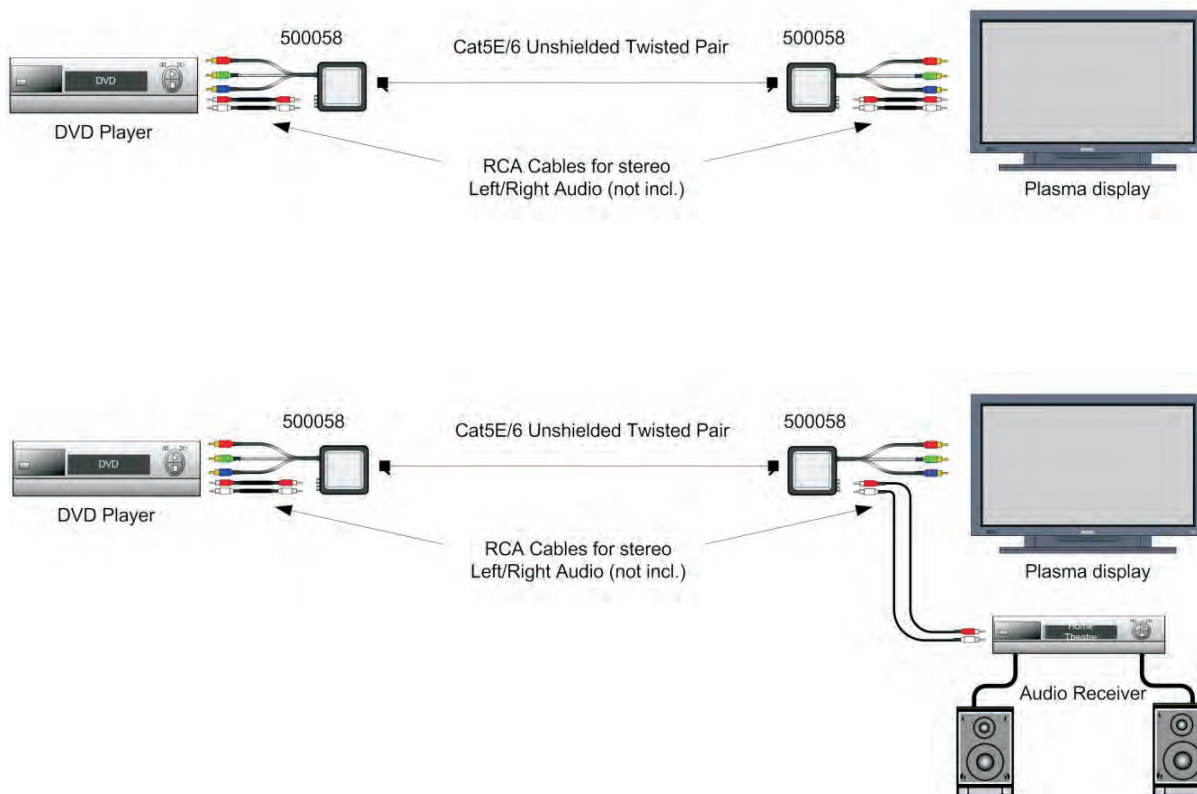
**Ventajas / Benefits**

- Cableado rentable / *More cost efficient cabling*
- Modificaciones y adiciones más rápidas / *Quicker moves, adds and changes*
- Cableado más ordenado / *Neater wiring*

**Características / Features**

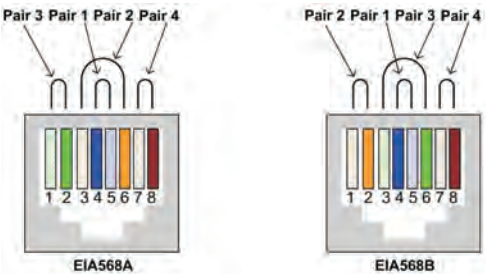
- Soporta 480i/p hasta 305m a través de un Cat 5e/6\* / *Supports 480i/p to 1000 ft (305m) via one Cat 5e/6\**
- Soporta 720p/1080i/p hasta 152m a través de un Cat 5e/6 / *Supports 720p/1080i/p to 500 ft (152m) via Cat 5e/6*
- Soporta audio estéreo analógico real de alta fidelidad / *Supports true Hi-Fi left/right analog stereo audio*
- Aislante de bucle de masa (GLC) / *Ground Loop Coupling (GLC)*
- Conector modular RJ45 apantallado / *Modular shielded RJ45 connector*

\* No compatible con MUXLAB/500050/51/52/53/54/55/56/57  
 \* *Not compatible with MUXLAB/500050/51/52/53/54/55/56/57*



**COMPONENT VIDEO/STEREO AUDIO BALUN**

**ESPECIFICACIONES / SPECIFICATIONS**

<b>Entorno / Environment</b>	Video por componentes (YPbPr), vídeo RGB (sync. en verde). 480i/p, 720p, 1080i/p. Nivel de línea estéreo analógico / <i>Component Video (YPbPr), RGB Video (sync on green). 480i/p, 720p, 1080i/p. Stereo line level analog audio.</i>
<b>Dispositivos / Devices</b>	Reproductores DVD, receptores de satélite, pantallas de plasma, proyectores, monitores, convertidores, amplificadores, switchers, home theatre y otros equipos que soporten vídeo HDTV por componentes y/o audio analógico. <i>DVD players, satellite receivers, plasma displays, projectors, monitors, up-converters, amplifiers, home theatre and other equipment supporting HDTV component video and/or analog audio.</i>
<b>Transmisión / Transmission</b>	Transparente para el usuario / <i>Transparent to the user.</i>
<b>Ancho de banda / Bandwidth</b>	Video: DC-60 Mhz, 3dB de salida / <i>roll off / Audio analógico/ : 20Hz to 20Khz</i>
<b>Entrada máxima / Maximum input</b>	1.1 Vp-p
<b>Pérdidas de inserción por pr (canal Y) / Insertion Loss per (Y channel)</b>	.1dB por 0.1Mhz. Aumenta gradualmente hasta 2.5dB sobre el rango de frecuencia / <i>.1 dB for 0.1Mhz. Gradually increasing to 2.5dB over the frequency range</i>
<b>Pérdidas de retorno por pr (audio) / Insertion Loss per pr (audio)</b>	Menos de 2dB por par sobre el rango de frecuencia / <i>Less than 2dB per pair over the frequency range</i>
<b>THD</b>	Menos de 0.007% a 1KHz / <i>Less than 0.007% @ 1 KHz</i>
<b>Pérdidas de retorno (canal Y) / Return Loss (Y channel)</b>	Más de 15dB sobre el rango de frecuencia / <i>Greater than 15dB over the frequency range</i>
<b>Rechazo al modo común (canal Y) / Common Mode Rej. (Y channel)</b>	-55dB @ 0.1Mhz. Aumenta gradualmente hasta -20dB a 60Mhz / <i>Gradually increasing to -20dB @ 60Mhz</i>
<b>Aislamiento de bucle de masa / Ground Loop Coupling (GLC)</b>	Ayuda a eliminar franjas de zumbido / <i>Proprietary technique helps eliminate hum bars</i>
<b>Máx. Distancia - Cat 5e/6 UTP/STP / Max.Distance - Cat 5e/6 UTP/STP</b>	4801/p: 305m (1000ft) <span style="float:right">720p y/and 1080i/p: 152m (500ft)</span> Audio estéreo analógico / <i>Analog Stereo Audio: 990m (3250ft)</i>
<b>Cable Cat 56/6 UTP/STP</b>	Par trenzado de cobre pulido de galga 24 o inferior. Impedancia: 100 ohmios a 1 MHz. Capacidad máxima: 20pf/pies Atenuación: 6.6 dB/305m a 1 Mhz <i>24 gauge or lower solid copper twisted pair wire. Impedance: 100 ohms at 1 Mhz. Maximum capacitance: 20pf/foot. Attenuation: 6.6 dB/1000 ft at 1 Mhz</i>
<b>Cable Coaxial</b>	Impedancia / <i>Impedance: 75 ohms @ 1 Mhz</i>
<b>Conectores / Connectors</b>	3 conectores RCA-M: Verde (Y), Azul (Pb), Rojo (Pr), latiguillos de 15cm 2 conectores RCA-F para audio estéreo <span style="float:right">RJ45S para el par trenzado</span> <i>3 RCA-M connectors: Green (Y), Blue (Pb), Red (Pr), 6" leads</i> <i>2 RCA-F connectors for left/right stereo audio <span style="float:right">RJ45S for twisted pair</span></i>
<b>Configuración Pines / Pin Configuration</b> EIA 568 standard Tanto 568 A como 568B Conexión directa Sensible al cambio de polaridad Se necesitan 4 pares trenzados <i>Either 568A or 568B</i> <i>Straight-through pinning</i> <i>Reverse polarity sensitive</i> <i>4 twisted pairs required</i>	
<b>Temperatura / Temperature</b>	Funcionamiento / <i>Operating: 0° - 55°C. Almacenamiento / Storage: -20° - 85°C. Humedad/Humidity: hasta/up 95%</i>
<b>Cubierta / Enclosure</b>	Plástico retardante al fuego / <i>ABS fire retardant plastic.</i>
<b>Dimensiones / Dimensions</b>	6.1cm x 5.7cm x 2.54cm más cable de audio de 15.24cm / <i>2.40" x2.25"x1.00" plus 6" audio lead</i>
<b>Peso / Weight</b>	4.4 oz (122gr.)
<b>Normativas / Regulatory</b>	FCC, CE, RoHs
<b>Garantía / Warranty</b>	Garantía de por vida / <i>Lifetime</i>
<b>Información Pedido / Order Information</b>	<b>MUXLAB-500058</b> Component Video/Stereo Audio Balun

**VIDEAEASE PS/2 KEYBOARD MOUSE CONVERTER**



Ref.MUXLAB/500045  
 Ref.MUXLAB/500046  
 Ref.MUXLAB/500047

El convertor de teclado/ratón PS/2 de VideoEase permite conectar un teclado y ratón PS/2 estándar a un PC hasta 106m a través de cable Cat 5 UTP no apantallado en una configuración entre estaciones fijas. Hay 2 modelos: MUXLAB/500045 y 500046. Ambos modelos funcionan en pares o en combinación el uno con el otro para máxima flexibilidad del cableado.

EL 500045 está diseñado para ser conectado fácilmente a PS/2 teclado y ratón. El 500046 está diseñado para ser conectado fácilmente al PC. El 500047 es un kit presentado en un blister que incluye un 500045 y un 500046.

*The VideoEase PS/2 Keyboard Mouse Converter allows a standard PS/2 keyboard and mouse to be connected to a PC up to 350 ft (106m) via Cat 5 unshielded twisted pair cable in a point-to-point configuration. There are 2 models: MUXLAB/500045 and 500046. Both models work in pairs or in conjunctions with each other for maximum cabling flexibility.*

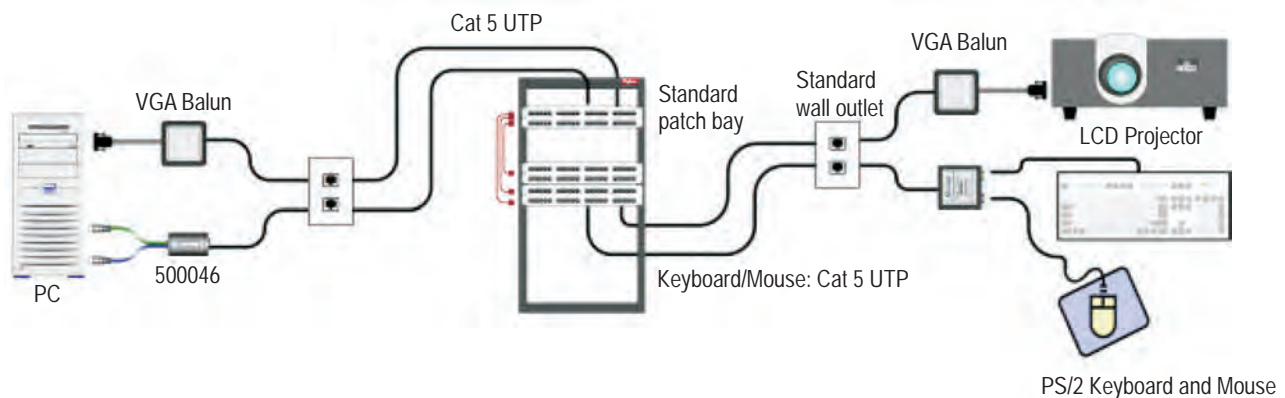
*The 500045 is designed to connect easily to a PS/2 keyboard and mouse. The 500046 is designed to connect easily to the PC. The 500047 is blisterpacked kit that includes one 500045 and one 500046.*

**Aplicaciones / Applications**

Sistemas de aulas de proyección, señalización digital, sistemas de sala de juntas, sistemas de PCs, sistemas de información médica.  
*Classroom projector systems, digital signage, boardroom systems, collaborative PC systems, medical information systems.*

**Características y Ventajas / Features & Benefits**

Hasta 350pies (106m) a través de cat 5 UTP/ *Up to 350 ft (106m) via Cat 5 UTP*  
 Latiguillos codificados por color / *Color coded cable leads*  
 Diseño compacto / *Compact design*



**VIDEOEASE PS/2 KEYBOARD MOUSE CONVERTER****ESPECIFICACIONES / SPECIFICATIONS**

<b>Entorno / Environment</b>	PS/2 teclado y ratón / <i>Keyboard and mouse</i>	
<b>Dispositivos / Devices</b>	PC, ordenadores portátiles, teclados y ratones soporta PS/2. Un USB teclado/ratón debe ir conectado al puerto PS/2 a través de un adaptador USB-PS/2. <i>PC, laptops, servers, keyboards and mice supporting PS/2. A USB keyboard/mouse may be connected to a PS/2 port via USB-to-PS/2 adapter.</i>	
<b>Transmisión / Transmission</b>	Transparente para el usuario / <i>Transparent to the user.</i>	
<b>Ancho de Banda /Bandwidth</b>	DC @ 1Mhz	
<b>Señales / Signals</b>	Datos ratón, reloj ratón, datos teclado, reloj teclado, Vcc, masa <i>Mouse data, mouse clock, keyboard data, keyboard clock, Vcc, ground</i>	
<b>Conectores / Connectors</b>	MUXLAB/500045: Dual 6 pin mini DIN hembra para el lado del teclado/ratón / <i>Dual 6-pin mini DIN female for keyboard/mouse side</i> MUXLAB/500046: Dual 6 pin mini DIN	
<b>Código Color / Color Code</b>	Ratón / Mouse: Verde/Green	Teclado / Keyboard: Lila / Purple
<b>Máx. Distancia - Cat 5 UTP / Max.Distance - Cat 5 UTP</b>	350 pies / feet (106 m)	
<b>Configuración Pins RJ 45 EIA 568 A o B / Pin Configuration RJ 45 EIA 568 A or B</b>	<b>Ratón / Mouse</b> Pin 1 (R) Pin 2 (T) Pin 3 (R) Pin 6 (T)	<b>Teclado / Keyboard</b> Pin 4 (R) Pin 5 (T) Pin 7 (R) Pin 8 (T)
<b>Cable</b>	Cat 5 o cable de pares trenzados mejorado / <i>Cat 5 or better twisted pair cable</i>	
<b>Temperatura / Temperature</b>	Funcionamiento / <i>Operating: 0° - 55°C.</i> Almacenamiento / <i>Storage: -20° - 85°C.</i> Humedad / <i>Humidity: hasta/up 95%</i>	
<b>Cubierta / Enclosure</b>	ABS Plástico retardante al fuego / <i>ABS fire retardant plastic.</i>	
<b>Dimensiones / Dimensions</b>	MUXLAB/500045: 6.1cm x 5.5cm x 2.5cm (2.4" x 2.25" x 1.0") MUXLAB/500046: 4.8cm x 2.54cm + 15.2 cm cable PS/2 / <i>1.875" x 1.0 plus 6" PS/2 cable lead</i> MUXLAB/500047: 24.4cm x 17.8cm (9.625" x 7")	
<b>Peso / Weight</b>	1.6 oz (45gr.)	
<b>Montaje / Mounting</b>	MUXLAB/500046: velcro	
<b>Normativas / Compliance</b>	FCC, CE (pendiente / <i>pending</i> ) . Inflamabilidad / <i>Flammability: 94V0</i>	
<b>Garantía / Warranty</b>	Garantía de por vida / <i>Lifetime</i>	
<b>Información Pedido / Order Information</b>	MUXLAB/500045: PS/2 Converter - PS/2 receptor (lado teclado/ratón) / <i>PS/2 Receptacle(keyboard/mouse side)</i> MUXLAB/500046: PS/2 Converter - PS/2 conector (lado PC/servidor) / <i>PS/2 Plug (PC/Server side)</i> MUXLAB/500047: PS/2 Converter Kit (500045+500046)	

**VIDEODEASE VGA BALUN II**



Ref.MUXLAB/500040 - 41 - 42

El conversor II VGA de Video Ease elimina la necesidad de utilizar el costoso y grueso cable VGA y permite conectar una fuente VGA a un monitor VGA a través de un cable de par trenzado Cat 5 de 4 pares (UTP). Utilizado en pares, el conversor VGA II permite la transmisión de video VGA hasta 107m mediante Cat 5 a una resolución de 800x600. Cada conexión VGA requiere la referencia MUXLAB/500040 en el dispositivo y MUXLAB/500041 ó 42 en el monitor. Funciona en combinación con ordenadores portátiles, PCs, plasmas, CRT, monitores LCD y proyectores DLP

*The VideoEase VGA Balun II eliminates costly and bulky VGA cable, allowing a VGA source to be connected to a VGA monitor via one 4-pair Cat 5 unshielded twisted pair (UTP) cable. Used in pairs, the VGa Balun II allows VGA video to be transmitted up to 350 ft (107m) via Cat 5 at 800 x 600 resolution. Each VGA connection requires MUXLAB/500040 at the source and either MUXLAB/500041 or 42 at the display. The VGA Balun II works in conjunction with laptops, PCs, plasmas, CRT, LCD monitors and DLP projectors.*

**Aplicaciones / Applications**

Señalización digital, sistemas de salas de juntas, formación por vídeo y sistema de audio/video a medida. Dispone de un botón de reset que puede ser necesario si se utiliza en combinación con pantallas sensibles al sincronismo.

*Digital signage, boardroom systems, classroom video instruction and custom audio-video systems. The product features a "reset" buttons that may be required when used in conjunction with certain sync-sensitive displays.*

**Características y Ventajas / Features & Benefits**

Soporta plenamente cable no apantallado Cat 5 UTP\* / *Fully supports Cat 5 unshielded twisted pair (UTP)\**

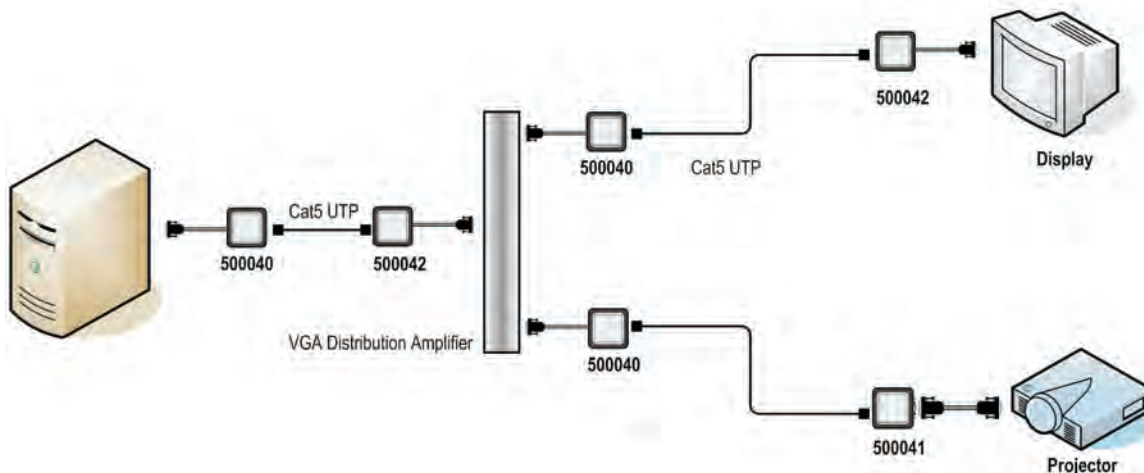
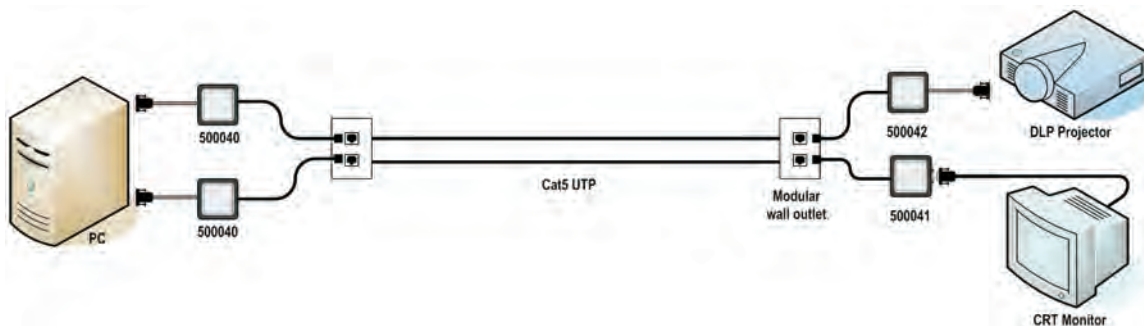
Más económico que el cable VG A/ *Cost efficient versus VGA cable*

Utiliza sistemas de cableado ya existentes / *Use existing structured cabling system*

Ahorra espacio / *Save conduit space*

\* El botón de reset en las unidades puede ser necesario con algunos monitores sensibles al sincronismo. Es posible que no funcione con algunos LCD y plasmas de Samsung

\* *Reset button on units may be required with certain sync-sensitive displays. May not work with certain Samsung LCD and plasma displays*



## VIDEODEASE VGA BALUN II

## ESPECIFICACIONES / SPECIFICATIONS

<b>Entorno / Environment</b>	VGA, VESA VP&D 1.0, VIP ver 2.0			
<b>Dispositivos / Devices</b>	Monitores CTR y LCD, pantallas de plasma, PCs, ordenadores portátiles y proyectores de multimedia. <i>CRT &amp; LCD monitors, plasma screens, PCs, laptops and multimedia projectors.</i>			
<b>Transmisión / Transmission</b>	Transparente para el usuario / <i>Transparent to the user.</i>			
<b>Ancho de Banda / Bandwidth</b>	DC @ 6Mhz			
<b>Señales de Entrada / Input Signals</b>	Video: 1.1 Vp-p Sync Horizontal: TTL standard, 300kHz máximo de ancho de banda / <i>max. bandwidth</i> Vertical Sync: TTL standard, 300kHz máximo de ancho de banda / <i>max. bandwidth</i>			
<b>Pérdida de inserción / Insertion Loss</b>	Menos de 3dB por par en un rango de frecuencia / <i>Less than 3dB per pair over the frequency range</i>			
<b>Rechazo en modo común / Common Mode Rejection</b>	15KHz	-60dB		
	100KHz @ 10Mhz	-40dB		
	200Mhz	-20dB		
<b>Pérdida de retorno / Return Loss</b>	-15dB max. de/from DC @ 60Mhz			
<b>Conectores / Connectors</b>	MUXLAB/500040/500042: HD15, RJ45 apantallado ( <i>shielded</i> ) MUXLAB/500041: HD15 toma( <i>receptacle</i> ), RJ45 apantallado ( <i>shielded</i> )			
<b>Máx. Distancia - Cat 5 UTP / Max.Distance - Cat 5 UTP</b>	VGA: 640 x 480 (15MHz)	450ft(137m)	SXGA: 1280 x 1024 (100MHz)	200ft(61m)
	SVGA: 800 x 600 (30MHz)	350ft(107m)	WXGA: 1366 x 768	180ft(55m)
<b>Configuración Pins RJ 45 EIA 568 A o B / Pin Configuration RJ 45 EIA 568 A or B</b>	Pin 1 (R)	Pin 2 (T) Balanceado - Rojo / <i>Balanced - Red</i>		
	Pin 4 (R)	Pin 5 (T) Balanceado - Verde / <i>Balanced - Green</i>		
	Pin 7 (R)	Pin 8 (T) No balanceado - Azul (7 señal, 8 masa) / <i>Unbalanced - Blue (7 signal, 8 ground)</i>		
	Pin 3 (R)	Pin 6 (T) No balanceado - H & V sync / <i>Unbalanced</i>		
<b>Compatibilidad / Compatibility</b>	No compatible con / <i>Not compatible with:</i> 500010, 500011, 500014, 500035, 500036 <i>No soporta señales de VGA (DDC) / Does not support VGA handshaking (DDC) signals</i>			
<b>Botón Reset / Reset Button</b>	Puede necesitarse con monitores sensibles al sincronismo <i>May be required when used with sync-sensitive displays</i>			
<b>Toma de Tierra / Grounding Screw</b>	Toma de tierra para uso opcional <i>Grounding screw for optional use</i>			
<b>Cable</b>	Cat 5 o cable superior de pares no apantallados (UTP) / <i>Cat 5 or better unshielded twisted pair (UTP)</i>			
<b>Impedancia / Impedance</b>	Entrada / <i>Input:</i> RGB 75 ohms (HD15) no balanceado / <i>Unbalanced</i> Salida / <i>Output:</i> RGB 100 ohms (RJ45 apantallado/ <i>shielded</i> ) / balanceado / <i>Balanced</i> Sincronismo horizontal y vertical : balanceado / <i>Horizontal and vertical sync: Balanced</i>			
<b>Temperatura / Temperature</b>	Funcionamiento / <i>Operating:</i> 0° - 55°C. Almacenamiento / <i>Storage:</i> -20° - 85°C. Humedad / <i>Humidity:</i> hasta/up 95%			
<b>Cubierta / Enclosure</b>	Plástico retardante al fuego / <i>fire retardant plastic.</i>			
<b>Dimensiones / Dimensions</b>	6.1cm x 5.7cm + 15.27cm cable en 500040/42 / <i>2.4" x 2.25" x 1.0 plus 6" lead on 500040/42</i>			
<b>Peso / Weight</b>	MUXLAB/500041: 2.34 oz (66gr.) MUXLAB- 500040/42: 3.87 oz (110gr.)			
<b>Montaje / Mounting</b>	Sin sujeción. Incluye pieza de velcro / <i>Free-standing. Separate Velcro mounting pad included</i>			
<b>Garantía / Warranty</b>	Garantía de por vida / <i>Lifetime</i>			
<b>Información Pedido / Order Information</b>	<b>MUXLAB/500040:</b> VGA Balun II. HD15 HD conector, lado PC ( <i>Plug, PC side</i> ) <b>MUXLAB/500041:</b> VGA Balun II. HD15 HD toma, lado monitor ( <i>Receptacle, Monitor Side</i> ) <b>MUXLAB/500042:</b> VGA Balun II. HD15 HD conector, la monitor ( <i>Plug, Monitor Side</i> )			

**VIDEAEASE ACTIVE VGA BALUN KIT**



Ref. MUXLAB/500036

El kit conversor activo VGA permite transmitir vídeo VGA a través de un cable económico de par trenzado de cobre en configuraciones entre estaciones fijas. Cada kit incluye un transmisor y un receptor. Soporta una resolución de hasta 1920x 1440(122mt) para aplicaciones que requieren prestaciones superiores y dispone de ajuste manual de ganancia y salida local de monitor para una mayor versatilidad.

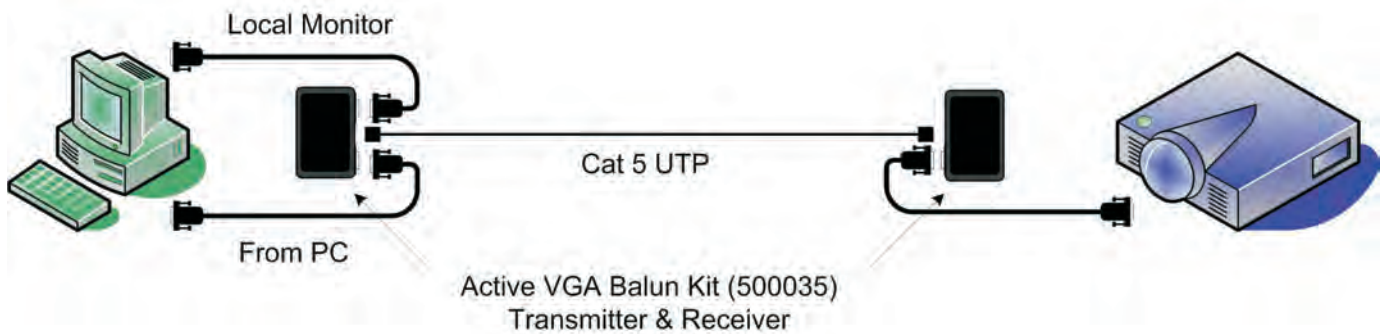
*The VideoEase Active VGA balun Kit allows VGA video to be transmitted via cost-efficient unshielded copper twisted cable in a point-to-point configuration. Each kit includes 1 transmitter and 1 receiver. The product supports up to 1920 x 1440 pixels for applications that require superior performance and features manual gain adjustment and local monitor output for added versatility.*

**Aplicaciones / Applications**

Señalización digital, sistemas de salas de juntas, sistemas de PCs conectados, sistemas de información médicos.  
*Digital signage, boardroom systems, collaborative PC systems, medical information systems.*

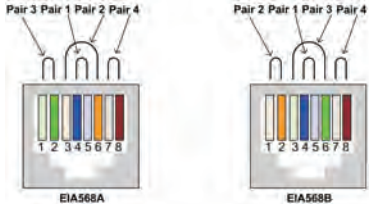
**Características / Features**

Hasta 400 pies (122m) a través de CAT 5 UTP @ 1920 x 1440 / Up to 400ft (122m) via Cat 5 UTP @ 1920 x1440  
 Soporte para monitor local / *Support for local monitor*  
 Adjustable gain control / *Adjustable gain control*



**VIDEODEASE ACTIVE VGA BALUN KIT**

**ESPECIFICACIONES / SPECIFICATIONS**

<b>Entorno / Environment</b>	VGA, VESA VP & D 1.0, VIP ver 2.0	
<b>Dispositivos / Devices</b>	PCs, ordenadores portátiles, monitores CRT, monitores LCD, pantallas de plasma, proyectores DLP. <i>PCs, laptops, CRT monitors, LCD monitors, plasma screens, DLP projectors.</i>	
<b>Transmisión / Transmission</b>	Transparente para el usuario / <i>Transparent to the user.</i>	
<b>Ancho de Banda / Bandwidth</b>	Hasta/ up 280 Mhz (1920 x 1440)	
<b>Impedancia - Entrada vídeo / Impedance - Video Input</b>	75 ohms	
<b>Impedancia - Salida Vídeo / Impedance - Output Vídeo</b>	100 ohms	
<b>Conectores - Transmisor Connectors - Transmitter</b>	VGA Entrada / Input (PC): DB15HD toma ( <i>receptacle</i> ) VGA Salida / Output (Local Monitor): DB15HD toma ( <i>receptacle</i> ) VGA Salida / Output (Cat 5): RJ45 apantallado ( <i>shielded</i> )	
<b>Conectores - Receptor / Connectors - Receiver</b>	VGA Entrada / Input (Cat 5): RJ45 apantallado ( <i>shielded</i> ) VGA Salida / Output (Display): DB15HD toma ( <i>receptacle</i> )	
<b>Máx. Distancia via Cat 5 a través de par trenzado / Max. Distance via Cat 5 twisted pair</b>	640 x 480 (VGA): 700ft (213m) 800 x 600 (SVGA): 600ft (183m) 1024 x 768 (XGA): 550ft (167m) 1280 x 768 (WXGA): 500ft (167m)	1280 x 1024 (SXGA): 550ft (167m) 1600 x 1200 (UXGA): 500ft (152m) 1800 x 1440: 400ft (122m) 1920 x 1440: 400ft (122m)
<b>Config. RJ 45</b> Sensibilidad a polaridad inversa EIA/TIA 568 A o B <b>RJ 45 Pin Config.</b> Reverse Plarity Sensitive Use EIA/TIA 568 A or B, straight-through wiring	Par / Pair 1: Pin 1 (R) Pin 2 (T) Par / Pair 2: Pin 4 (R) Pin 5 (T) Par / Pair 3: Pin 7 (R) Pin 8 (T) Par / Pair 4: Pin 3 (R) Pin 6 (T)	
<b>Ajuste de ganancia / Gain Adjustment</b>	Control de ganancia mediante selector circular en el receptor (suministrado por defecto en Off) <i>Gain control via DIP switches on receiver (factory default setting: all OFF)</i>	
<b>Indicadores LED / LED indicators</b>	Transmisor: Alimentación 1 piloto verde / <i>Transmitter: Power 1 green LED</i> Receptor: Alimentación 1 piloto verde; posición de encendido: 4 pilotos verdes <i>Receiver: Power 1 green LED; Switch position: 4 green LEDs</i>	
<b>Cable</b>	Cat 5 o cable trenzado mejorado / <i>Cat 5 or better twisted pair cable</i> Requiere cable de VGA adicional no incluido / <i>Requires additional VGA jumper cables (not included)</i>	
<b>Alimentación / Power Supplies</b>	Dos (2) 110-240V/12VDC/1.25A Cables de potencia AC* desmontables incluidos 12 VDC conectores de potencia * <b>MUXLAB/500036: Cable de corriente continental Europeo</b> <i>Two (2) 110-240V/12VDC/1.25A. Detachable AC power cords included *</i> 12 VDC power jacks * <b>MUXLAB/500036: Continental Europe power cord</b>	
<b>Temperatura / Temperature</b>	Funcionamiento / <i>Operating: 0° - 55°C.</i> Almacenamiento / <i>Storage: -20° - 85°C.</i> Humedad / <i>Humidity: hasta/up 95%</i>	
<b>Cubierta / Enclosure</b>	Plástico retardante al fuego / <i>fire retardant plastic.</i> Negra/Black	
<b>Dimensiones / Dimensions</b>	11.4cm x 9.7cm x 3.2cm (4.5" x 3.8" x 1.25")	
<b>Peso / Weight</b>	3 lbs, 1.38kgs	
<b>Montaje / Mounting</b>	Sobremesa, soportes de goma / <i>Desktop, rubber stand-offs</i>	
<b>Normativas / Regulatory</b>	FCC/CE	
<b>Garantía / Warranty</b>	1 año / 1 year	
<b>Información Pedido / Order Information</b>	<b>MUXLAB/500036:</b> Active VGA Balun Kit, incluye 1 transmisor y 1 receptor, 220-240V / <i>includes 1 transmitter &amp; 1 receiver</i>	

**VIDEAEASE ACTIVE VGA BALUN KIT**



Ref. MUXLAB/500090

El kit balun de vídeo por componentes permite transmitir señal de vídeo por componentes, audio estéreo analógico y/o digital, y una señal IR a través de un económico par trenzado de cobre no apantallado en una configuración de punto a punto. Este producto soporta transmisiones simultáneas de audio estéreo y digital. Ofrece conectividad IR tipo pass-through, soporta una resolución de hasta 1080p y dispone de ajuste manual de brillo y contraste. Entre sus aplicaciones se incluyen: señalización digital, salas de juntas, aulas y sistema home theatre.

*The VideoEase Component Video Balun Kit allows component video, analog stereo audio and/or digital audio, and one IR-emitter signal to be transmitted via a cost-effective unshielded copper twisted cable in a point-to-point configuration.*

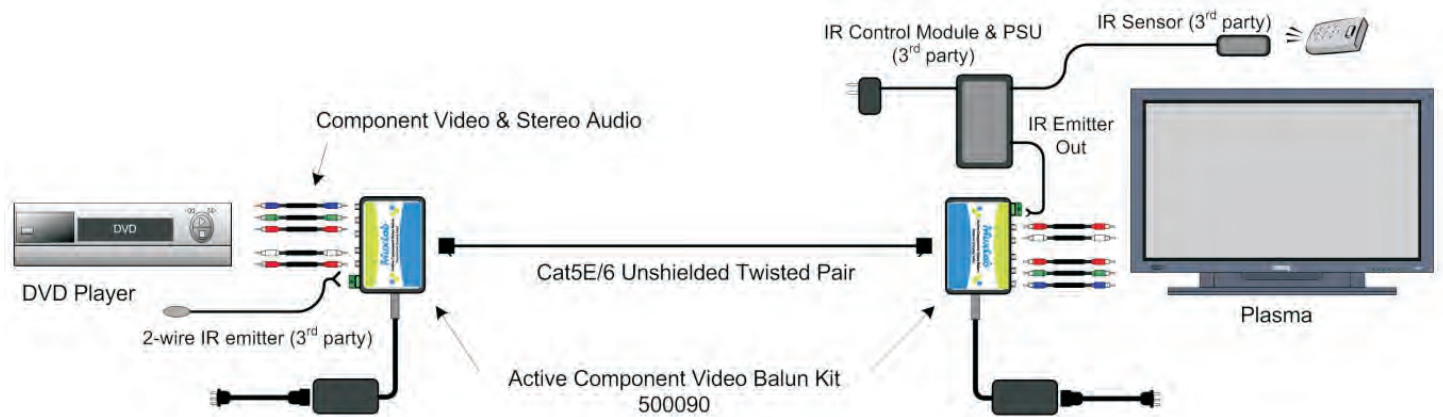
*The product supports simultaneous stereo audio and digital audio transmission. The product provides an IR-emitter pass-through connectivity, supports up to 1080p resolution, and features manual brightness and sharpness adjustments.*

**Aplicaciones / Applications**

Señalización digital, salas de juntas, aulas y sistemas de home theatre  
*Digital signage, boardroom, classroom, and home theatre video systems*

**Características / Features**

- Hasta 305m (1000ft) a través de Cat 5e/6 @ 480i/p / Up to 1000ft (305m) via Cat 5e/6 @ 480i/p
- Hasta 152m (500ft) a través de Cat 5e/6 @ 1080p / Up to 500ft (152m) via Cat 5e/6 @ 1080p
- Soporta audio estéreo y digital simultáneamente / *Supports simultaneous stereo and digital audio*
- Emisor IR pass-through / *IR-Emitter pass-through*
- Compensación manual de brillo / *Manual brightness compensation*
- Compensación manual de contraste / *Manual sharpness compensation*
- Aislante de bulce de masa (GLC) / *Ground loop insulation*



**VIDEODASE ACTIVE VGA BALUN KIT**

**ESPECIFICACIONES / SPECIFICATIONS**

<b>Entorno / Environment</b>	Video por componentes con audio analógico estéreo y/o digital. Emisor IR Pass-Through <i>Component Video with Analog Stereo and/or Digital Audio, IR-Emitter Pass-Through</i>	
<b>Dispositivos / Devices</b>	Reproductores DVD, receptores de satélite, PCs, ordenadores portátiles, monitores CRT, monitores LCD, pantallas de plasma, proyectores DLP <i>DVD Players, Satellite receivers, PCs, laptops, CRt monitors, plasma screens, DLP projectors</i>	
<b>Transmisión / Transmission</b>	Transparente al usuario / <i>Transparent to the user</i>	
<b>Ancho de Banda / Bandwidth</b>	Hasta/up 220 Mhz (1080p)	
<b>Impedancia de Entrada / Input Impedance</b>	Video & Digital Audio RCA: 75 ohms, Stereo Audio: 2.2 Kohms	
<b>Impedancia de Salida / Output Impedance</b>	Cat 5e: 100 ohms	
<b>Conectores - Transmisor Connectors - Transmitter</b>	Entrada de Componentes / <i>Component Input</i> : 3 x hembra / <i>female</i> RCAs Entrada Audio Estéreo / <i>Stereo Audio input</i> : 2 x hembra / <i>female</i> RCAs Entrada Audio Digital / <i>Digital Audio Input</i> : hembra / <i>female</i> RCA Emisor / <i>IR-Emitter Pass-Through</i> : bloque terminal en 2 posiciones / <i>2 position terminal block</i> Salida del Transmisor (Cat 5e) / <i>Transmitter Output (Cat 5e)</i> : RJ45 apantallado / <i>shielded</i>	
<b>Conectores - Receptor Connectors - Receiver</b>	Entrada Receptor (Cat 5e) / <i>Receiver Input (Cat 5e)</i> : RJ45 apantallado / <i>shielded</i> Salida de Componentes / <i>Component Output</i> : 3 x hembra / <i>female</i> RCAs Salida Audio Estéreo / <i>Stereo Audio Output</i> : 2 x hembra / <i>female</i> RCAs Salida Audio Digital / <i>Digital Audio Output</i> : hembra / <i>female</i> RCA Emisor IR / <i>IR-Emitter Pass-Through</i> : bloque terminal en 2 posiciones / <i>2 position terminal block</i>	
<b>Max.Distanc.: Component</b> <i>Video (Y/Pb/Pr) via Cat 5e UTP cable (o superior / or better)</i>	480i/p: 305m (1.000ft) 1080p: 152m (500ft)	720p/1080i: 152m (500ft)
<b>Max.Distanc.: Audio</b> <i>(Stereo/Digital) via Cat 5e UTP cable (o superior / or better)</i>	Analog Stereo Audio: 305m (1.000ft) Digital Audio : 305m (1.000ft)	
<b>Config. Pin RJ45</b> <i>Sensible a cambio polaridad / Reverse Polarity Sensitive Cableado directo / Use EIA/TIA 568A or 568B Straight-through wiring</i>	Verde/Green (Y): Pin 1 (R) Pin 2 (T) Azul/Blue (Pb): Pin 4 (R) Pin 5 (T) Rojo/Red (Pr): Pin 7 (R) Pin 8 (T) Emisor IR / <i>IR-Emitter Pass-Through</i> : Pin3 (R) Pin 6 (T)	
<b>Ajuste Brillo / Brightness Adjustment</b>	Control de brillo mediante conmutador giratorio en el receptor (de fábrica en posición cero) / <i>Brightness control via rotary switch on receiver (factory default setting: Zero gain)</i>	
<b>Ajuste Contraste / Sharpness Adjustment</b>	Control de contraste mediante potenciómetro en el receptor (de fábrica en sentido contrario de las agujas del reloj) / <i>Sharpness control via potentiometer on receiver (factory default: fully counterclockwise)</i>	
<b>Indicadores / LED indicators</b>	Tx Balun Encendido / <i>Power</i> : 1 LED verde (green) Rx Balun Encendido/ <i>Power</i> : 1 verde (green)	
<b>Cable</b>	Par trenzado Cat 5e no apantallado (o superior) / <i>Cat 5e unshielded twisted pair (or better)</i>	
<b>Alimentación / Power (2)</b>	110-240V/12VDC/0.5A, 12VDC power jacks. Incluye clavijas extraíbles para USA, Europa y R.U. <i>Removable AC blades included for North America, Continental Europe &amp; UK</i>	
<b>Temperatura / Temperature</b>	Operacional / <i>Operating</i> : 0°C al/ to 40°C Almacenaje / <i>Storage</i> : -10°C al/ to 70°C Humedad / <i>Humidity</i> : Hasta 95% sin condensación / <i>up to 95% non-condensing</i>	
<b>Enclosure / Carcasa</b>	Negro. ABS plástico retardante al fuego / <i>Black. ABS fire retardant plastic</i>	
<b>Dimensiones / Dimensions</b>	15,3 cm x 10,8 cm x 3,8 cm (6" x 4,25" x 1,5")	
<b>Peso / Weight</b>	1,3kgs (2,8lbs)	
<b>Regulatory</b>	FCC, CE, RoHS	
<b>Garantía / Warranty</b>	2 años / <i>2 years</i>	
<b>Información Pedido / Order Information</b>	<b>MUXLAB/500090</b> Kit Balun activo de vídeo por componentes / <i>Active Component Video Balun Kit</i>	



**ACTIVE VGA II BALUN KIT**



Ref. MUXLAB/500140/141/142/144

El kit conversor activo VGA permite transmitir señal VGA o de vídeo por componentes a través de un económico cable trenzado de cobre no apantallado en una configuración de punto a punto.

Este producto soporta conexión remota pass-thru y cumple con la DDC para todos los portátiles, PCs y pantallas "plug-and-play". Soporta una resolución de hasta 1920x1440 y 1080p y dispone de ajuste manual de ganancia y salida local de monitor para una mayor versatilidad

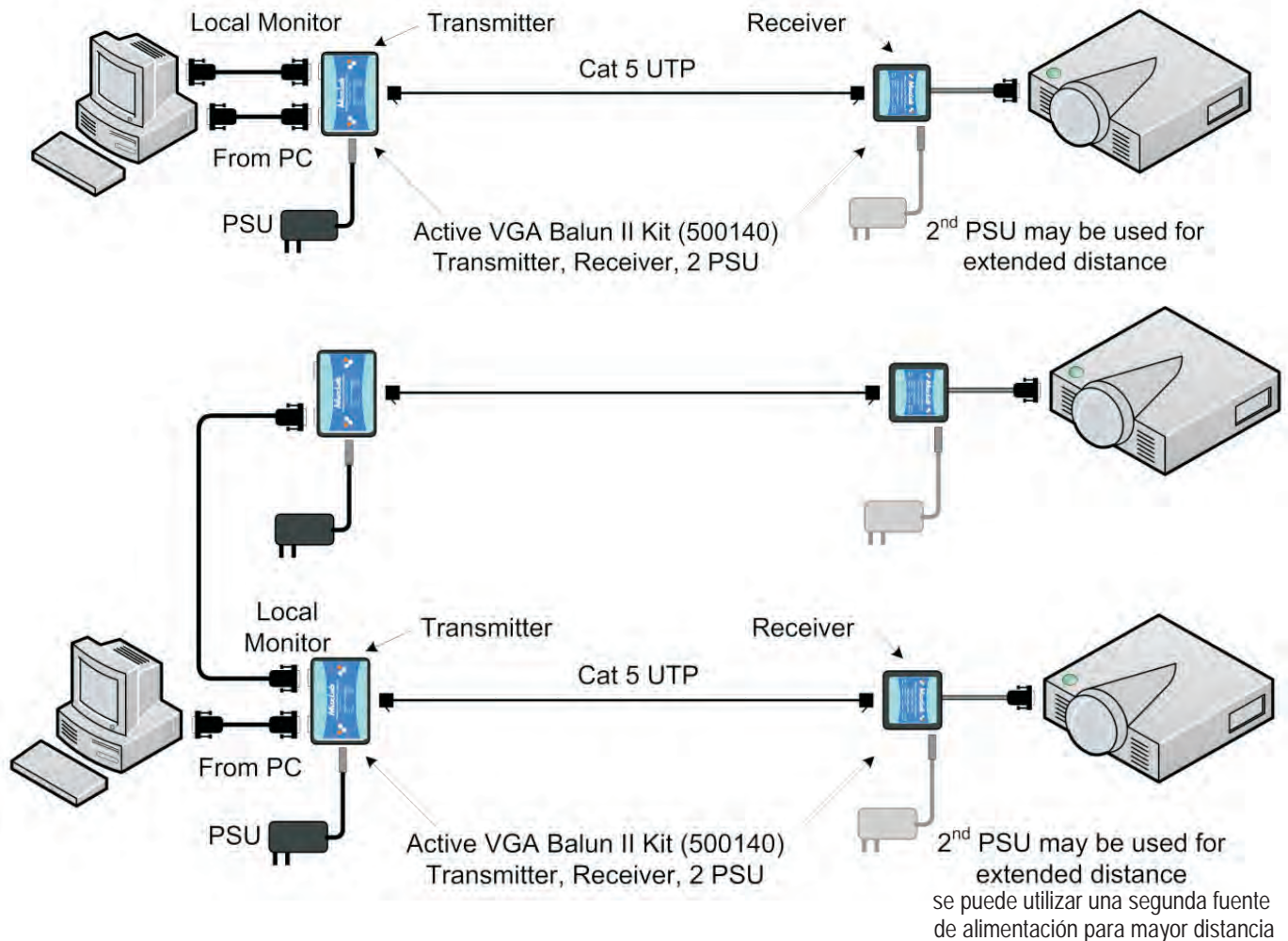
*The Active VGA Balun II Kit allows VGA or component video to be transmitted via cost-efficient unshielded copper twisted cable in a point-to-point configuration. The product supports remote power pass-thru and is DDC compliant with all "plug-and-play" laptops, PCs and displays. The product supports up to 1920 x 1440 pixels and 1080p resolution and features manual gain adjustment and local monitor output for added versatility.*

**Aplicaciones / Applications**

Señalización digital, sistemas de salas de juntas, aulas y sistemas de vídeo para uso médico.  
*Digital signage, residential, broadroom, classroom, medical imaging video systems.*

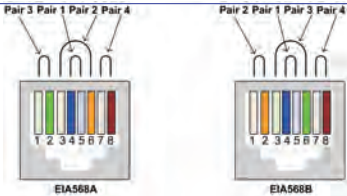
**Características / Features**

- Hasta / Up to 600 ft (180m) via cat 5e/6 @ 1920 x 1440
- Hasta / Up to 600 ft (180m) via cat 5e/6 @ 1080p
- Conexión remota pass-thru hasta 46m (150ft) / Remote power pass-thru up to 150ft (46m)
- Cumple con las especificaciones DDC1/DDC2 / DDC1/DDC2 (Plug-and-Play) Compliant
- Compensación manual de brillo / Manual gain compensation
- Compensación manual de ganancia / Local monitor output
- Aislante de bucle de masa / Ground loop isolation



**ACTIVE VGA II BALUN KIT**

**ESPECIFICACIONES / SPECIFICATIONS**

<b>Entorno / Environment</b>	VGA, VESA VP & D 1.0, VIP ver 2.0 DDC1 & DDC1	
<b>Dispositivos / Devices</b>	PCs, ordenadores portátiles, monitores, monitores LCD, pantallas de plasma, proyectores DLP. <i>PCs, laptops, monitors, LCD monitors, plasma screens, DLP projectors.</i>	
<b>Transmisión / Transmission</b>	Transparente para el usuario / <i>Transparent to the user.</i>	
<b>Ancho de Banda / Bandwidth</b>	Hasta / <i>up</i> 280 Mhz (1920 x 1200), 1080p	
<b>Impedancia - Entrada vídeo / Impedance - Video Input</b>	HD15; 75 ohms	
<b>Impedancia - Salida Vídeo / Impedance - Output Video</b>	Cat 5: 100 ohms	
<b>Conectores - Transmisor Connectors - Transmitter</b>	VGA / Component Entrada / <i>Input</i> (PC): DB15HD-F VGA / Component Salida / <i>Output</i> (Local Monitor): DB15HD-F VGA / Component Salida / <i>Output</i> (Cat 5e): RJ45 apantallado ( <i>shielded</i> )	
<b>Conectores - Receptor / Connectors - Receiver</b>	VGA / Component Entrada / <i>Input</i> (Cat 5e): RJ45 apantallado ( <i>shielded</i> ) VGA / Component Salida / <i>Output</i> (Display): DB15HD-M	
<b>Máx. Distancia Conex. Remota Max. Distance Remote Power</b>	46m (150ft) (Tx Balun no conectado / <i>unpowered</i> , Rx balun conectado / <i>powered</i> ) 46m (150ft) (Tx Balun conectado / <i>powered</i> , Rx balun no conectado / <i>unpowered</i> )	
<b>Máx. Distancia VGA via Cat 5e/6 Max. Distance VGA via Cat 5e/6</b>	640 x 480 (VGA): 305m (1.000ft) 800 x 600 (SVGA): 305m (1.000ft) 1024 x 768 (XGA): 305m (1.000ft) 1280 x 1024 (SXGA): 260m (850ft)	1600 x 1200 (UXGA): 245m (800ft) 1366 x 768 (WXGA): 260m (850ft)* 1680 x 1050 (WSXGA): 260m (850ft) 1920 x 1200 (WUXGA): 180m (600ft)**
<b>Máx. Distancia Componentes (YPbPr) via Cat 5e/6 Max. Distance for Component video (YPbPr) via Cat 5e/6</b>	480i/p : 305m (1.000ft) 1080p: 180m (600ft)	1080i: 260m (850ft) * Requieren cables de VGA a Componente en ambos extremos (no incluidos) * <i>VGA-to-component video cables required a both ends (not included)</i>
<b>Config. RJ 45</b> Sensibilidad a polaridad inversa EIA/TIA 568 A o B <b>RJ 45 Pin Config.</b> Reverse Plarity Sensitive Use EIA/TIA 568 a or B, straight-through wiring	Par / <i>Pair</i> 1: Pin 1 (R) Pin 2 (T) Par / <i>Pair</i> 2: Pin 4 (R) Pin 5 (T) Par / <i>Pair</i> 3: Pin 7 (R) Pin 8 (T) Par / <i>Pair</i> 4: Pin 3 (R) Pin 6 (T)	
<b>Ajuste de ganancia / Gain Adjustment</b>	Control de ganancia mediante (Rev B) <i>Gain control via brightness and sharpness potentiometers (Rev B)</i>	
<b>Indicadores LED / LED indicators</b>	Tx Balun: Alimentación 1 piloto verde / <i>Power 1 green LED</i> Sync: 1 piloto verde / <i>Power 1 green LED</i> Rx Balun: Alimentación 1 piloto verde / <i>Power 1 green LED</i>	
<b>Cable</b>	Cat 5 o cable trenzado mejorado / <i>Cat 5 or better twisted pair cable</i> Requiere cable de VGA adicional no incluido / <i>Requires additional VGA jumper cables (not included)</i>	
<b>Aislante Bucle de Masa / Ground Loop Isolation</b>	Hasta / <i>up to</i> -2VDC @ +3VDC entre PC y pantalla / <i>between PC and display ground</i>	
<b>Alimentación / Power Supplies</b>	Incluye 2 100-240V/12VDC/0.5 con clavija extraíbles para Norteamérica y Europa. Power jacks 12VDC <i>Includes 2 110-240V/12VDC/0.5 power supplies with removable AC blades for North America and Continental europe. 12VDC power jacks.</i>	
<b>Temperatura / Temperature</b>	Funcionamiento / <i>Operating</i> : 0° - 40°C. Almacenamiento / <i>Storage</i> : -10° - 70°C. Humedad / <i>Humidity</i> : hasta / <i>up</i> 95%	
<b>Cubierta / Enclosure</b>	ABS Plástico retardante al fuego / <i>ABS fire retardant plastic. Negra/Black</i>	
<b>Dimensiones / Dimensions</b>	1.4cm x 9.7cm x 3.2cm (4.5" x 3.8" x 1.25")	<b>Peso / Weight</b> : 0,9 kgs (2 lbs)
<b>Normativas / Regulatory</b>	FCC/CE, RoHS	<b>Garantía / Warranty</b> : 2 años / 2 years
<b>Información Pedido / Order Information</b>	<b>MUXLAB/500140</b> : Active VGA Balun II Kit (Rev B) <b>MUXLAB/500141</b> : Active VGA Balun II, Transmisor / <i>Transmitter</i> (Fuente/Source), No PSU(sin fuente aliment.) <b>MUXLAB/500142</b> : Active VGA Balun II, Receptor / <i>Receiver</i> (Pantalla/Display), No PSU(sin fuente alim.)(Rev B) <b>MUXLAB/500144</b> : Fuente Alimentación/Power Supply 100-240V/12VDC/.5A para/for MUXLAB/500141 o/ or MUXLAB/500142	

**VGA 4 X 1 SWITCHER**



Ref. MUXLAB/500161

El Switcher VGA 4 x 1 permite conectar hasta 4 fuentes VGA (RGBHV) a un dispositivo mediante un cable Cat5e/6 para un cableado más económico. Se utiliza conjuntamente con el Balun activo VGA II (500140) y el transmisor activo VGA II (500141). Se requiere como mínimo un 500140 para soportar una fuente y una pantalla. Pueden añadirse hasta tres 500141 para soportar hasta 3 fuentes adicionales.

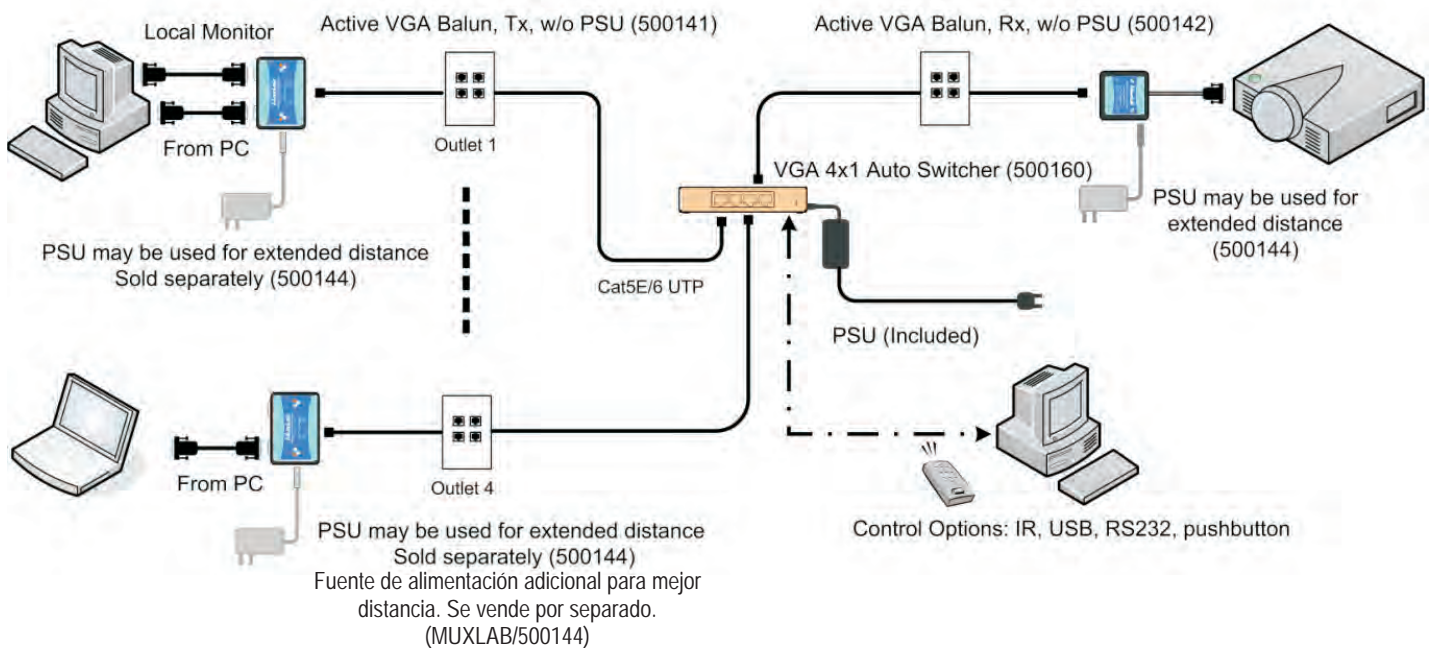
The VGA 4x1 Switcher allows up to 4 VGA (TGBHV) sources to be switched to 1 display via Cat 5e/6 cable for more cost-efficient cabling. The switcher works in conjunction with the Active VGA Balun II (MUXLAB/500140) and Active VGA Balun II Transmitter (MUXLAB/500141). At least one MUXLAB/500140 is required to support one source and one display. Up to three additional MUXLAB/500141 may be added to support up to three additional sources.

**Aplicaciones / Applications**

Señalización digital, sistemas de salas de juntas, sistemas multiroom, centros de formación, sistemas de venta al público, carteleras electrónicas, terminales de video, pantallas de puntos de venta, video en comercios.  
*Digital signage, boardroom systems, multi-room systems, classroom training, retail systems, electronic billboards, electronic signs, video kiosks, point-of-sale displays, in-store video*

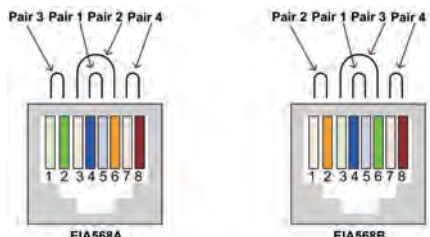
**Características / Features**

- Modo auto y manual / *Auto and Manual switching modes*
- Control: manual, IR, RS232 & USB
- Plug and Play - cumple normativa DDC1 / *DDC1 Compliant*
- Encendido y apagado remoto hasta 46m / *Remote power up to 150ft (46m)*
- RJ 45 modular en entrada y salida / *Modular RJ45 on input and output*
- Soporta hasta 1920x1440, 1080p / *Supports up to 1920x1440, 1080p*
- Incluye software GUI y control remoto por infrarrojos / *Includes GUI software and IR remote*
- Se utiliza junto a los modelos MUXLAB/140/141/142 / *Works in conjunction with MUXLAB/140/141/142*



**VGA 4 X 1 SWITCHER**

**ESPECIFICACIONES / SPECIFICATIONS**

<b>Entorno / Environment</b>	VGA, VESA VP & D 1.0, vip VER 2.0 & DDC1	
<b>Dispositivos / Devices</b>	PC, portátiles, monitores CRT, LCD, pantallas de plasma, proyectores DLP <i>PC, laptops, CRT monitors, LCd monitors, plasma screens, DLP projectors</i>	
<b>Transmisión / Transmission</b>	Transparente para el usuario / <i>Transparent to the user.</i>	
<b>Ancho de Banda / Bandwidth</b>	Hasta / up 280 Mhz (19240x1440), 1080p	
<b>Impedancia / Impedance: video</b>	Coax: 75 Ohm UTP: 100 Ohm	
<b>Conectores / Connectors</b>	Entrada / Input VGA (Cat5e/6): 4 RJ45 apantallados / <i>shielded</i> Salida / Output VGA (Cat5e/6): 1 RJ45 apantallado / <i>shielded</i> Conectores USB y RS232 para el control del switcher / <i>USB and RS232 connectors for switcher control</i>	
<b>DDC Control</b>	Transmite señales de control DDC en los pins 4 y 5 de RJ45 para la función plug and play <i>Transmits remote DDC control signals on RJ45 pins 4&amp;5 for Plug and Play operation</i>	
<b>Conexión Remota / Remote Control</b>	Transmite alimentación remota en los pins 4 y 5 de RJ45 / <i>Transmits remote DC power on RJ45 pins 4&amp;5</i>	
<b>Máx. Distancia de la conexión remota / Max.Distance -Remote Power</b>	Del balun al switcher / Tansmitter Balun to Switcher: 46m (150ft) Del switcher al balun / Switcher to Receiver Balun: 46m (150ft)	
<b>Máx.Distance-VGA a pantalla / Max.Distance -VGA source to display</b> <small>El switcher puede situarse en cualquier punto intermedio / <i>Switcher may be placed anywhere in between</i></small>	640 x 480 (VGA): 305m (1000ft) 800 x 600 (SVGA): 305m (1000ft) 1024 x 768 (XGA): 305m (1000ft) 1280 x 1024 (SXGA): 260m (850ft)	1366 x 768 (WXGA): 260m (850ft) 1680 x 1050 (WSXGA): 260m (850ft) 1600 x 1200 (UXGA): 245m (800ft) 1920 x 1200 (WUXGA): 180m (600ft)
<b>Configuración Pin RJ 45 Sensible a cambio de polaridad EIA 568 A ó B / Pin Configuration RJ 45 Reverse Polarity Sensitive Use EIA/TIA 568 A or B straight-through wiring</b>	Rojo / Red Pin 7 (R) Pin 8 (T) Verde / Green Pin 3 (R) Pin 6 (T) Azul / Blue Pin 1 (R) Pin 2 (T) Conexión Remota Pin 4 (R) Pin 5 (T) DDC/Remote Pin 4 (R) Pin 5 (T)	
<b>Ajuste de ganancia Gain Adjustment</b>	Conmutador giratorio de compensación de ganancia y potenciómetro para ecualización <i>Gain compensation rotary switch and a potentiometer for equalisation</i>	
<b>Control de switcher / Switcher Control</b>	Manual, Remoto, IR, USB/RS232. Incluye una memoria flash que contiene software para el control de puertos / <i>Manual, IR remote, USB/RS232. Includes USB flash drive containing port control software</i>	
<b>Indicadores LED / LED indicat.</b>	Auto :1 LED ámbar / <i>1 amber LED</i> Enlace / Link: 4 LEDs ámbar / <i>4 amber LEDs</i>	Conexión / Power: 1 LED verde / <i>1 green LED</i> Selección / Select: 4 LEDs verdes / <i>4 green LEDs</i>
<b>Cable</b>	Par trenzado Cat5e/6 no apantallado (o superior) / <i>Cat5e/6 unshielded twisted pair (or better)</i>	
<b>Aislamiento bucle de masa / Ground Loop Isolation</b>	Aislamiento en cada puerto. -2VDC a +3VDC ente PC y pantalla <i>Ground Loop isolation on every port. -2VDC to +3VDC between PC and display ground</i>	
<b>Fuente Alimentación / Power Supply</b>	240V/12VDC/3.35A. Cable de alimentación extraíble. / <i>Detachable AC power cords .12VDC jacks power</i>	
<b>Temperatura / Temperature</b>	Operacional / <i>Operating: 0° a/to 40°C</i> Almacenaje / <i>Storage: -10°C a/to 70°C</i> Humedad / <i>Humidity: Hasta 95% sin condensación / Up to 95% non-condensing</i>	
<b>Cubierta / Enclosure</b>	Negra. Plástico retardante al fuego ABS / <i>Black. ABS fire retardant plastic</i>	
<b>Dimensiones / Dimensions</b>	15.3cm x 10.8cm x 3.8cm (6.00"x4.25"x1.50")	
<b>Peso / Weight</b>	1.1 kgs (2.4lbs)	
<b>Normativas / Compliance</b>	FCC Class A, CE RoHS	
<b>Garantía / Warranty</b>	2 años / <i>2 years</i>	
<b>Información Pedido / Order Information</b>	<b>MUXLAB/500161: VGA 4x1 Switcher, 220-240V</b>	

**VIDEAEASE CATV BALUN II**



Ref.MUXLAB/500302

El conversor II CATV de VideoEase permite reemplazar el cable tradicional coaxial de 75 ohm por un cable de Cat 5 en los entornos CATV, VHF y FM en determinadas aplicaciones. Utilizado en pares, el conversor II CATV permite integrar equipos de CATV de banda ancha en sistemas de cable estructurados, permitiendo así mover o añadir el equipo CATV a la toma modular que sea conveniente. El conversor II CATV ofrece una solución de cableado versátil para sistemas de vídeo de banda ancha utilizados por escuelas, gobiernos, oficinas, hospitales, instituciones financieras, hoteles y complejos residenciales.

El conversor funciona en combinación con el splitter RF, mezcladores, amplificadores y módems de cable para una solución de cableado global.

*The VideoEase CATV Balun II allows traditional 75 ohm coaxial cable to be replaced by a single pair of Cat 5 UTP cable in the CATV, VHF an environments in certain applications. Used in pairs, the CATV Balun II allows broadband CATV equipment to be integrated into structured to be moved or added to any convenient modular wall outlet.*

*The CATV Balun II provides a versatile cabling solution for broadband video systems used by schools, government, offices, hospitals, financial institutions, hotels and residential complexes. The CATV Balun II works in conjunction with RF splitters, combiners, amplifiers adn cable modems for a total cabling solution.*

**Características y Ventajas / Features & Benefits**

Soporta internet de banda ancha y cable digital / *Supports broadband internet and digital cable*

Elimina la necesidad de utilizar el costoso cable coaxial / *Eliminates costly coaxial cable*

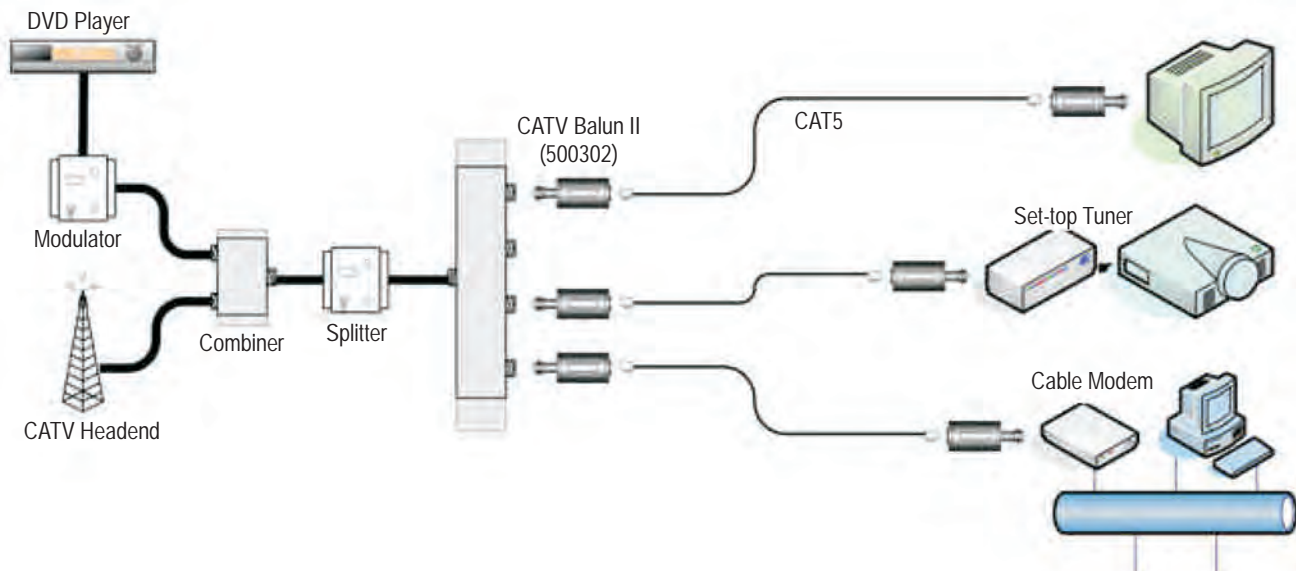
Más fácil de desplazar, añadir y cambiar / *Quicker moves, adds and changes*

Diseño compacto / *Neater wiring*

Gran ancho de banda : hasta 900Mhz / *High bandwidth: up to 900 Mhz*

Bajas pérdidas de inserción / *Low insertion loss*

Diseño compacto / *Compact design*



Sujeto a alteraciones técnicas, así como cambios de diseño y color

Subject to technical alterations, as well as to changes of the design and the colour

**VIDEAEASE CATV BALUN II**

**ESPECIFICACIONES / SPECIFICATIONS**

<b>Entorno / Environment</b>	Banda ancha pública y privada CATV, VHF y redes FM <i>Private and public broadband CATV, VHF and FM networks</i>
<b>Dispositivos / Devices</b>	CATV terrestre, antenas locales de amplificación de canal, reproductores DVD, moduladores de RF, splitters, modems y otros equipos de banda ancha. No soporta parabólicas de satélite de RF. <i>Terrestrial CATV, local channels amplified antennas, DVD players, RF modulators, splitters, cable modems and other broadband video equipment. Does not support satellite dish RF</i>
<b>Transmisión / Transmission</b>	Transparente para el usuario / <i>Transparent to the user.</i>
<b>Ancho de Banda / Bandwidth</b>	5 Mhz @ 900Mhz
<b>Canales de Vídeo Soportados/ Video Channels Supportes</b>	CATV 2-142, VHF canales/channels 2-13, FM broadcast band
<b>Pérdida de inserción por par / Insertion Loss per pair</b>	<10 dB: 5 - 10 Mhz <4 dB: 600 - 725 Mhz <3 dB: 10 - 600 Mhz <3 dB: 725- 900 Mhz
<b>Pérdida de retorno/ Return Loss</b>	>10 dB: 15 - 370 Mhz >10 dB: 770 - 900 Mhz >7 dB: 370 - 770 Mhz
<b>Rechazo en modo común / Common Mode Rejection</b>	Menos de 20dB o mayor de 5Mhz a 900Mhz / <i>-20dB or higher at 5Mhz to 900Mhz</i>
<b>Cable - UTP Cable Coaxial</b>	Impedancia del cable de par trenzado de cobre rígido de galga 24 o inferior. Impedancia: 100-120 ohms <i>24 AWG or lower solid copper twisted pair. Impedance: 100-120 ohms</i> <i>Impedancia / Impedance: 75 ohms @ 1 Mhz (RG6)</i>
<b>Conector Entrada / Input Connector</b>	Conector/connector "F" macho/male
<b>Conector Salida / Output Connector</b>	RJ45 Hembra/female
<b>Configuración Pins RJ45 / RJ 45 Pin Configuration</b>	RJ45 Pins 7&8
<b>Máxima Distancia / Maximun Distance</b>	Hasta 100m con un cable UTP Cat 5 dependiendo de la frecuencia del canal y la potencia de entrada. Máximo 100 en el Canal 2 de CATV. <i>Up to 100m(330ft) via Cat 5 UTP depending on channel frequency and input power. Maximum 100 at CATV Channel 2. May require tilt amplifiers at higher frequencies</i>
<b>Temperatura / Temperature</b>	Funcionamiento / <i>Operating: 0° - 40°C.</i> Almacenamiento / <i>Storage: -10° - 70°C.</i> Humedad / <i>Humidity: 95%</i>
<b>Cubierta / Enclosure</b>	ABS
<b>Dimensiones / Dimensions</b>	2.5" x 1" (6.35cm x 2.54cm)
<b>Peso / Weight</b>	1.05 oz (30gr.)
<b>Normativas / Regulatory</b>	FCC Part 15 Class A, CE.
<b>Garantía / Warranty</b>	Garantía de por vida / <i>Lifetime</i>
<b>Información Pedido / Order Information</b>	<b>MUXLAB/500302:</b> VideoEase CATV Balun II

**VIDEOLAB S-VIDEO BALUN**



Ref.MUXLAB/500016 Ref.MUXLAB/500017

El conversor S-Video permite transmitir una sola señal de S-Video a través de cable de par trenzado sin apantallar (UTP) hasta 1000 pies (305m) en una conexión entre estaciones fijas. Está disponible en 2 modelos: el conversor S-Video (500016) y el Conversor S-Video/Audio (500017). Utilizado en pares, el conversor S-Video elimina la necesidad de utilizar el costoso y grueso cable S-Video, permitiendo conectar o desplazar el equipo de S-Video a cualquier toma modular.

También funciona en combinación con el concentrador MuxLab de distribución Audio-Video (500200) para distribuir la programación de S-Video mediante UTP. Algunas de sus principales aplicaciones son: distribución de vídeo en aulas, sistemas comerciales y domésticos de audio/vídeo, formación hospitalaria por vídeo, vídeo conferencias y quioscos de vídeo.

*The VideoEase s-Video Balun allows a single S-Video signal to be transmitted via unshielded twsited pair (UTP) cable up to 1000ft (305m) in a point-to-point connection.*

*The product is available in 2 models: the S-video Balun (500016) and the S-Video/Audio Balun (500017). Used in pairs, the S-Video Balun elminates costly and bulky S-video cable, allowing S-Video equipment to be connected or moved to any convenient modular outlet.*

*The s-video Balun also works in ocnjunction with MuxLab's Audio-video Distribution Hub (500200) to allow s-video programming to be distributed via UTP. some of the applications are: classroom video distribution, commercial an home audio/video systems, hospital video training, video conferencing, and video kiosks.*

**Características y Ventajas / Features & Benefits**

Cableado más económico / *Most Cost-effective cabling*

Se suprimen latiguillos de S-Video / *Eliminate S-video patch cables*

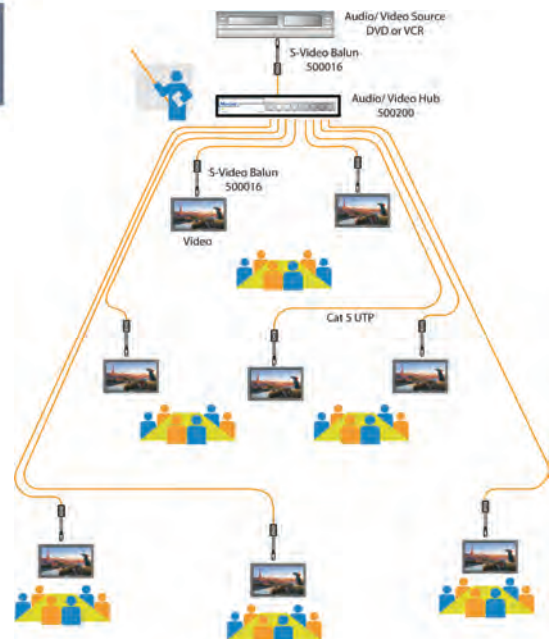
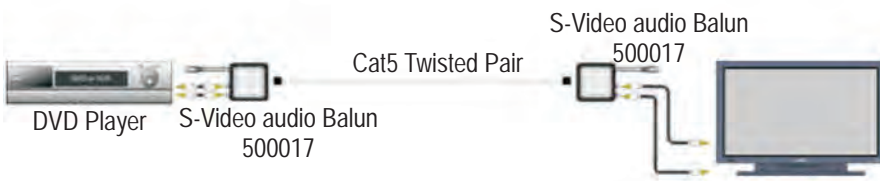
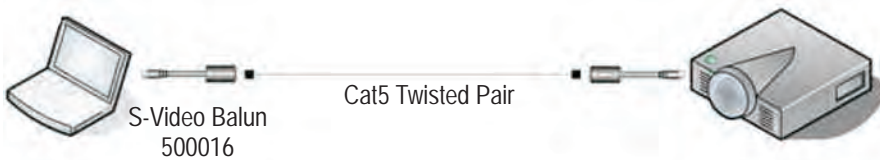
Hasta 1000 pies (305m) a través de Cat 5 UTP / *Up to 1000 feet (305m) via cat 5 UTP*

Rápido traslado, adiciones y cambios / *Quicker moves, adds and changes*

Mayor distancia que el cable S-Video / *Greater distance than S-Video cable*

Diseño compacto para mejor cableado / *Compact design for neater wiring*

Garantía de por vida / *Lifetime warranty*



## VIDEOEASE S-VIDEO BALUN

## ESPECIFICACIONES / SPECIFICATIONS

<b>Entorno / Environment</b>	Equipos de S-Video / S-Video equipment	
<b>Dispositivos / Devices</b>	Reproductores DVD, VCR, receptores de satélite, reproductores MPEG, ordeadores portátiles, notebooks, monitores, proyectores LCD, cámaras CDC, switchers de video, secuenciadores, servidores de vídeo digital, multiplexadores de vídeo, splitters de S-Video, conversores de S-Video y otros equipos de S-Video. <i>DVD players, VCR, satellite receivers, MPEG players, laptops, notebooks, monitors, LCD, projectors, CCD cameras, video switchers, sequences, digital video servers, video multiplexers, S-Video splitters, S-Video converters and other S-video equipment.</i>	
<b>Transmisión / Transmission</b>	Transparente para el usuario / <i>Transparent to the user.</i>	
	<b>S-Video</b>	<b>Audio</b>
<b>Ancho de Banda / Bandwidth</b>	DC @ 6M	600 ohms: 43Hz @ 156KHz: 1000 pies/ft (305m) 1.2Kohms: 128Hz @ 91KHz: 1000 pies/ft (305m)
<b>Impedancia / Impedance</b>	75 ohms	600 ohms min
<b>Entrada máxima / Maximum Input</b>	1.1Vp-p	1.1Vp-p
<b>Pérdida de inserción / Insertion Loss</b>	Menos de 2dB por par en un rango de frecuencia de DC @ 6Mhz / <i>Less than 2dB per pair over the frequency range from DC @ 6 Mhz</i>	600 ohms: <3dB por par/per pair: 1.2Kohms: <1.9 dB por par/per pair
<b>Pérdida de retorno / Return Loss</b>	Mejor de 15dB sobre el rango de frecuencia <i>Better than 15dB over the frequency range</i>	No disponible / N/A
<b>Rechazo en modo común / Common Mode Rejection</b>	Más de 40dB sobre el rango de frecuencia <i>Greater than 40dB over the frequency range</i>	No disponible / N/A
<b>Máx. Distancia Cat 5 UTP / Max. Distance Cat 5 UTP</b>	1000 pies/ft (305m)	5000 pies / ft (1525m)
<b>Configuración Pins RJ45 / Pin Configuration RJ45</b>	S-Video Luma: pins 7 (R) & 8 (T) S-Video Chroma: pins 4(R) & 5(T) Sensibilidad a polaridad inversa / <i>Reverse Polarity Sensitive</i>	Audio 1: pins 1(R) & 2 (T) Audio 2: pins 3(R) & 6 (T)
<b>Cable - UTP</b>	Impedancia galga 24 de par trenzado de cobre rígido: 100 ohms @1 Mhz <i>24 gauge or lower solid copper twisted pair wire impedance: 100 ohms @ 1 Mhz</i> Capacidad máxima: 20pf/0.3m. Atenuación 6.6 dB/1000pies(305m) @ 1Mhz <i>Maximum capacitance: 20pf/foot (0.30m) Attenuation: 6.6 dB/1000 ft at 1 Mhz</i>	
<b>Conectores / Connectors</b>	MUXLAB/500016: 1 Mini DIN 4-pin & 1 RJ45 MUXLAB/500017: 1 Mini DIN 4-pin, 2 jacks audio RCA & 1 RJ45 MUXLAB/500017 Incluye un cable de audio dual RCA de 15.24 cm (6"). Se puede utilizar cable (no incluido) de hasta 30.5cm (12 pies) <i>MUXLAB/500017 Comes with 1 6"(15.24cm) dual-RCA stereo audio cable. Up to 12 feet (30.5cm) (not included) may be used with the MUXLAB/500017</i>	
<b>Temperatura / Temperature</b>	Funcionamiento / <i>Operating: 0° - 55°C.</i> Almacenamiento / <i>Storage: -20° - 85°C.</i> Humedad / <i>Humidity: hasta/up 95%</i>	
<b>Cubierta / Enclosure</b>	Plástico retardante al fuego / <i>fire retardant plastic.</i>	
<b>Dimensiones / Dimensions</b>	500016: 4.76cm x 2.54cm + 12.7cm cable S-Video / <i>1.875" x 1.0" diameter plus 5" S-Video lead</i> 500017: 6.09cm x 5.74cm x 2.54cm + 12.7 cm cable S-Video / <i>2.40"x2.25"x1.00" plus 5" S-Video lead</i>	
<b>Peso / Weight</b>	MUXLAB/500016: 1.0 oz (28gr.) MUXLAB/500017: 3.1 oz (89gr.)	
<b>Garantía / Warranty</b>	Garantía de por vida / <i>Lifetime</i>	
<b>Información Pedido / Order Information</b>	<b>MUXLAB/500016:</b> VideoEase S-Video Balun <b>MUXLAB/500017:</b> VideoEase S-Video/Audio Balun	

**USB 4-PORT EXTENDER KIT**



Ref.MUXLAB/500070

El kit de extensión USB de 4 puertos permite conectar hasta 4 dispositivos USB 1.1 de alta o baja velocidad a un host USB mediante un cable Cat5e/6. El receptor del kit soporta hasta 46m en una conexión punto a punto.  
 El kit dispone de un adaptador lateral, un dispositivo transmisor lateral y una fuente de alimentación para dispositivos que requieren 500mA.  
 Puede instalarse en un rack Muxlab o en otros accesorios para una mejor instalación.

*The USB 4-port Extender Kit allows up to 4 USB 1.1 full speed or low speed devices to be connected to a USB host via 1 Cat 5e/6 cable. The USB Extender supports up to 150 ft (46m) in a point-to-point connection.*

*The kit come with 1 host side adapter, 1 device side transceiver and 1 power supply for devices requiring 500 mA. The USB extender Receiver may be installed in Muxlab rack, wall and surface mount accesories for neater installation.*

**Aplicaciones / Applications**

Multimedia, audio-vídeo doméstico, vigilancia a través de cámara web, teclado/ratón, dispositivo I/O, impresoras, escáners, discos duros, memorias flash y reproductores mp3, lectores de tarjetas de crédito, captura de firmas.

*Multimedia, residential audio-video, webcam surveillance, keyboard/mouse, I/O device, printers, scanners, hard drives, flash drives and mp3 players, credit card readers, signature pads.*

**Características / Key Features**

Soporta USB 1.1 (alta y baja velocidad) / *Supports USB 1.1 (low and full speed)*

Capacidad de 4 puertos / *4 port capacity*

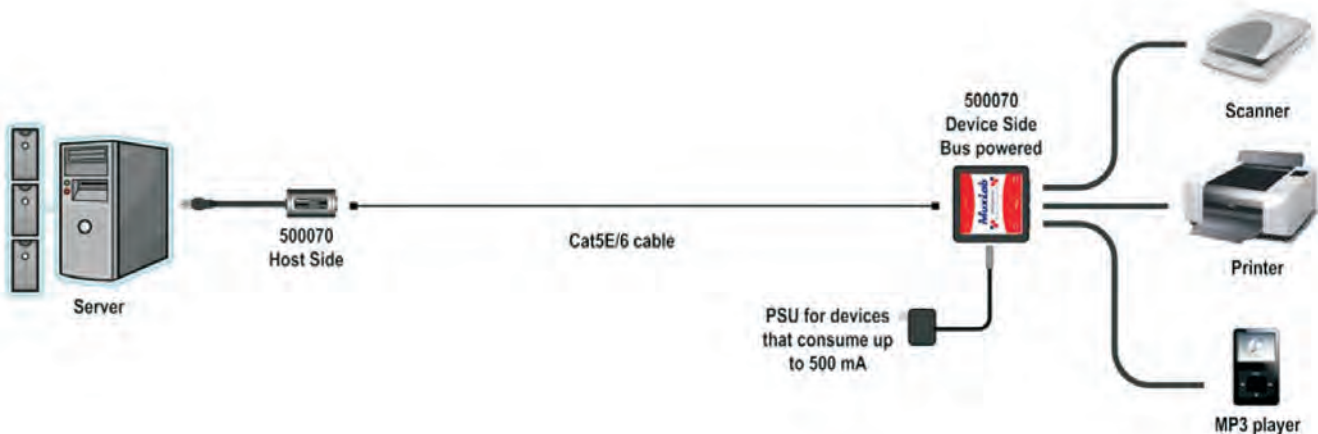
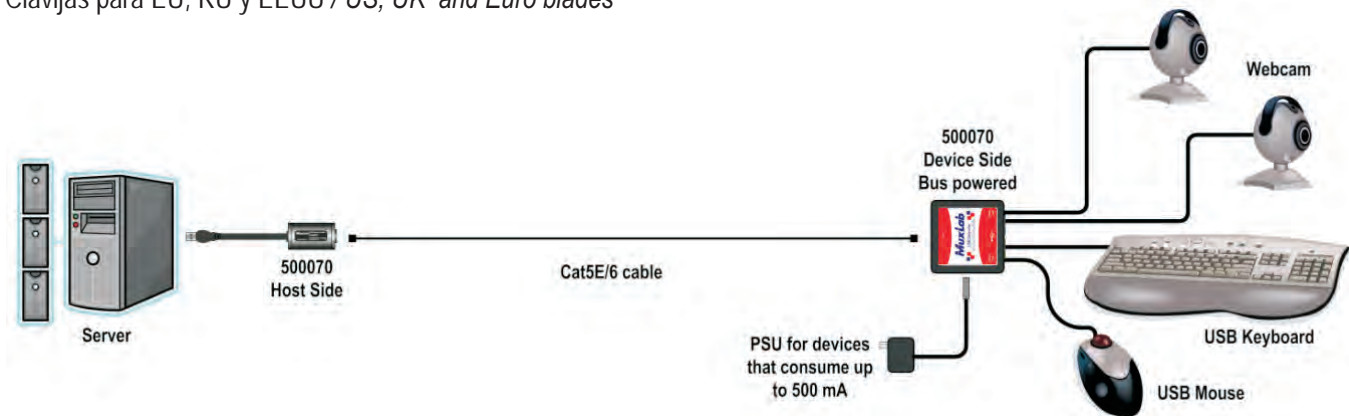
Hasta 46m a través de Cat5e/6 / *Up to 150 ft (46m) via Cat 5e/6*

Bus powered

Plug and play

Fuente de alimentación externa para 500mA / *External PSU for 500 mA requirements*

Clavijas para EU, RU y EEUU / *US, UK and Euro blades*



**USB 4-PORT EXTENDER KIT**
**ESPECIFICACIONES / SPECIFICATIONS**

<b>Entorno / Environment</b>	USB 1.1 (alta y baja velocidad / <i>full speed and low speed</i> )	
<b>Dispositivos / Devices</b>	Teclado/ratón, dispositivos I/O, impresoras, cámaras web, escáners, discos duros duros, memorias flash y mp3 <i>Keyboards, mouse, I/O devices, printers, webcam, scanners, hard drives and mp3 players</i>	
<b>Transmisión / Transmission</b>	Transparente al usuario / <i>Transparent to the user</i>	
<b>Velocidad /Speed</b>	12Mbps, 1.5Mbps	
<b>Señales / Signals</b>	USB 1.1	
<b>Conectores - Lado Host Connectors - Host Side</b>	1 USB tipo A / <i>type A</i> 1 RJ 45 para el enlace / <i>for link</i>	
<b>Conectores - Lado Dispositivo Connectos - Device Side</b>	4 USB tipo A / <i>type A</i> 1 RJ 45 para el enlace / <i>for link</i> 1 conector PSU para una potencia adicional de 500mA / <i>1 PSU connector for optional 500mA power</i>	
<b>Max.Distanc. via Cat5e/6</b>	46 m (150ft)	
<b>Config. Pin RJ45</b>	Se requieren 4 pares. Sensible a cambio de polaridad Cableado directo EIA/TIA 568 A o B 4 pairs required. Reverse Polarity Sensitive Use EIA/TIA 568 A or B Straight-through wiring	
<b>Cable</b>	Se necesita 1 cable par trenzado Cat5e/6 / 1 Cat 5e/6 twisted pair cables required	
<b>Alimentación / Power</b>	Bus. 1 fuente de alimentación 110-240V/5VDC con clavijas intercambiables (EEUU, RU y EU) incluidas para dispositivos que requieren mayor potencia. 500 mA por puerto. <i>Bus powered. 1 110-240V/5VDC power supply with interchangeable US, UK and Euro blades included for higher power devices. 500 mA per port.</i>	
<b>Consumo / Power Consumption</b>	110-240V/5VDC/2.6A	
<b>Temperatura / Temperature</b>	Operacional / <i>Operating</i> : 0°C al to 55°C Almacenaje / <i>Storage</i> : -20°C al to 85°C Humedad / <i>Humidity</i> : Hasta 95% sin condensación / <i>up to 95% non-condensing</i>	
<b>Enclosure / Carcasa</b>	Plástico retardante al fuego ABS / ABS fire retardant plastic	
<b>Dimensiones / Dimensions</b>	Host (4,76cm x 2,54cm + cable USB 15,2cm) (1,875" x 1,0" plus 6" USB lead) Dispositivo / <i>Device side</i> : (6,1cm x 5,5cm x 2,5cm) (2,4" x 2,25" x 1,0")	
<b>Peso / Weight</b>	0.3kgs (0,6 klbs)	
<b>Montaje / Mounting</b>	Incluido velcro / <i>Velcro pads included</i> Compatible con rack Muxlab y otros accesorios de montaje / <i>Compatible with Muxlab rack, wall surface mount accessories</i>	
<b>Normativas / Compliance</b>	FCC, CE, RoHS	
<b>Garantía / Warranty</b>	2 años / 2 years	
<b>Información Pedido / Order Information</b>	<b>MUXLAB/500070</b> Kit de extensión USB de 4 puertos / <i>USB 4-Port USB extender Kit</i>	

**HDMI IR/EXTENDER KIT**



El kit de extensión HDMI IR permite conectar un equipo HDMI hasta 91m mediante 2 pares trenzados no apantallados Cat 5e/6 en una configuración punto a punto con una resolución de 1080p. Soporta también 1080p Deep color hasta 46m mediante 2 cables Cat 6. El receptor del kit soporta hasta 46m en una conexión punto a punto. El kit dispone de un transmisor, un receptor, un emisor IR, un sensor IR y 2 fuentes de alimentación.

Ref.MUXLAB/500405/406/407

El transmisor (MUXLAB/500406) y el receptor (MUXLAB/500407) se venden también por separado. Pueden pedirse un emisor (MUXLAB/500998) y un sensor IR (MUXLAB/500999) de repuesto.

*The HDMI IR/Extender kit (MUXLAB/500405) allows HDMI equipment to be connected up to 300 ft (91m) via 2 Cat 5e/6 unshielded twisted pair cables in a point-to-point configuration at 1080i resolution. The product also supports 1080p Deep Color up to 150 ft (46m) via 2 Cat 6 cables.*

*The kit includes 1 transmitter, 1 receiver, 1 IR Emitter, 1 IR Sensor and 2 power supplies.*

*The transmitter (MUXLAB/500406) and receiver (MUXLAB/500407) are also sold separately. Replacement IR-Emitter (MUXLAB/500998) and IR Sensor (MUXLAB/500999) may be ordered.*

**Aplicaciones / Applications**

Sistemas AV comerciales y domésticos, sistemas de proyección, señalización digital, sistemas de salas de juntas, sistemas de PC de colaboraición, sistemas de información médica.

*Commercial and residential AV systems, classroom projector systems, digital signage, boardroom systems, collaborative PC systems, medical information systems.*

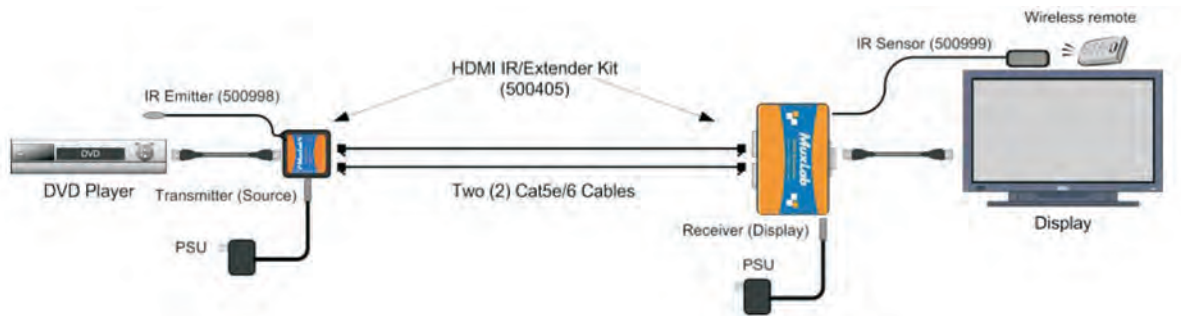
**Características / Features**

Hasta/up 46m (150 pies/ft) @ 1080p Deep Color via Cat 6

Hasta/up 91m (300 pies/ft) @ 1080i Deep Color via Cat 5e/6

Conexión mediante 2 cables Cat 5e/6 / Connect via 2 Cat 5e/6 cables

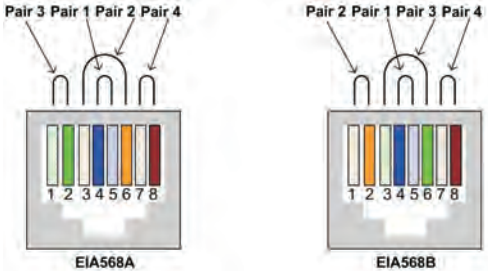
Incluye emisor y sensor IR / Includes IR Emitter and IR Sensor



Vista trasera / Rear panel view

**HDMI IR/EXTENDER KIT**

**ESPECIFICACIONES / SPECIFICATIONS**

<b>Entorno / Environment</b>	HDMI 1.3a												
<b>Dispositivos / Devices</b>	DVD, plasma, proyectores, monitores, TV, PC, portátiles, servidores HDMI <i>DVD, plasma, projectors, monitors, TV, PC, laptops, servers supporting HDMI</i>												
<b>Transmisión / Transmission</b>	Transparente para el usuario / <i>Transparent to the user</i>												
<b>Ancho de banda / Bandwidth</b>	225 Mhz												
<b>Señales / Signals</b>	HDMI 1.3a protocolo												
<b>Conectores / Connectors</b>	1 toma HDMI / <i>1 HDMI receptacle</i> 2 RJ45 para el par trenzado apantallado o no apantallado Cat 5e/6 / <i>2 RJ45 for Cat 5e/6 unshielded or shielded twisted pair. Cables HDMI no incluidos / HDMI cables not included</i>												
<b>Máx. Distancia / Max.Distance*</b> <small>*Basada en una distancia máxima de 2m de cable HDMI <i>*Based on a maximum length of 6,6 ft (2m) of HDMI cable per end</i></small>	<table border="0"> <tr> <td>480i/p:</td> <td>Cat 5e: 91m (300ft)</td> <td>Cat 6: 91m (300ft)</td> </tr> <tr> <td>720p, 1080i:</td> <td>Cat 5e: 91m (300ft)</td> <td>Cat 6: 91m (300ft)</td> </tr> <tr> <td>1080p:</td> <td>Cat 5e: 46m (150ft)</td> <td>Cat 6: 61m (200ft)</td> </tr> <tr> <td>1080p Deep Color:</td> <td>Cat 5e: 27m (90ft)</td> <td>Cat 6: 46m (150ft)</td> </tr> </table> <p>Si se instala en un entorno con interferencias eléctricas debe utilizarse un cable STP. La conexión cruzada reduce la distancia efectiva dependiendo del cable trenzado utilizado. <i>When installed in an electrically noisy environment, STP cable must be used. Also, cross-connection reduces the effective distance depending on the grade of twisted cable used.</i></p>	480i/p:	Cat 5e: 91m (300ft)	Cat 6: 91m (300ft)	720p, 1080i:	Cat 5e: 91m (300ft)	Cat 6: 91m (300ft)	1080p:	Cat 5e: 46m (150ft)	Cat 6: 61m (200ft)	1080p Deep Color:	Cat 5e: 27m (90ft)	Cat 6: 46m (150ft)
480i/p:	Cat 5e: 91m (300ft)	Cat 6: 91m (300ft)											
720p, 1080i:	Cat 5e: 91m (300ft)	Cat 6: 91m (300ft)											
1080p:	Cat 5e: 46m (150ft)	Cat 6: 61m (200ft)											
1080p Deep Color:	Cat 5e: 27m (90ft)	Cat 6: 46m (150ft)											
<b>Configuración Pines RJ45 RJ45 Pin Configuration</b> <small>EIA 568 standard Tanto 568 A como 568B Conexión directa Sensible al cambio de polaridad Se necesitan 4 pares trenzados <i>Reverse Polarity Sensitive</i> Use EIA/TIA 568 A or B, straight-through wiring</small>	<p>RJ45 A (HDMI A) Pin 1 (R) Pin 2 (T) Pin 3 (R) Pin 6 (T) Pin 4 (R) Pin 5 (T) Pin 7 (R) Pin 8 (T)</p> <p>RJ45 B (HDMI B) Pin 1 (R) Pin 2 (T) Pin 3 (R) Pin 6 (T) Pin 4 (R) Pin 5 (T) Pin 7 (R) Pin 8 (T)</p> 												
<b>Cable</b>	2 cables de par trenzado Cat 5e/6 ó superior / <i>2 Cat 5e/6 or better twisted pair cables required</i>												
<b>Power Supply</b>	2 fuentes de alimentación 110-240V/12VDC con clavijas intercambiables / <i>2 110-240V/12VDC power supply with interchangeable blades included</i>												
<b>Power Consumption</b>	Transmisor / <i>Transmitter</i> : 1,8W Receptor / <i>Receiver</i> : 3,6W												
<b>Temperatura / Temperature</b>	Funcionamiento / <i>Operating</i> : 0° - 55°C. Almacenamiento / <i>Storage</i> : -20° - 85°C. Humedad/ <i>Humidity</i> : hasta/up 95%												
<b>Cubierta / Enclosure</b>	Plástico retardante al fuego / <i>Fire retardant plastic.</i>												
<b>Dimensiones / Dimensions</b>	Transmisor / <i>Transmitter</i> : 6,1cm x 5,7cm x 2,5cm (2,40" x 2,25", x 1,00") Receptor / <i>Receiver</i> : 11,4cm x 7,6cm x 3,2cm (4,5" x 3,00" x 1,25")												
<b>Peso / Weight</b>	0,9 kg (2,0 lbs)												
<b>Mounting</b>	Incluido Velcro / <i>Velcro pads included</i>												
<b>Normativas / Compliance</b>	FCC, CE, RoHs												
<b>Garantía / Warranty</b>	2 años / <i>2 years</i>												
<b>Información Pedido / Order Information</b>	<p><b>MUXLAB/500405</b> Kit de extensión HDMI/IR (incluye Tx, Rx, Emisor IR, 2 x fuentes alimentación HDMI IR/Extender Kit (includes, Tx, Rx, IR-Emitter, IR Sensor, 2 x PSU)</p> <p><b>MUXLAB/500406</b> Transmisor HDMI/IR (incluye emisor IR y fuente de alimentación) / <i>HDMI IR/Transmitter (incluye emisor IR y fuente de alimentación/includes IR Emitter and PSU)</i></p> <p><b>MUXLAB/500407</b> HDMI IR/ Receptor / <i>Receiver</i> (incluye / <i>includes</i>: IR Sensor &amp; Fuente alimentación / <i>PSU</i>)</p> <p><b>MUXLAB/500998</b> Emisor IR / <i>IR Emitter</i> (ver página 86 / <i>see page 86</i> )</p> <p><b>MUXLAB/500999</b> IR Sensor (ver página 87 / <i>see page 87</i> )</p>												



**IR EMITTER**



Ref.MUXLAB/500998

El emisor IR funciona conjuntamente con los productos Muxlab para soportar la fuente de control del IR entre la fuente AV y la pantalla. Se conecta a un balun transmisor activo.

El sensor IR (MUXLAB/500999) es un producto complementario que se conecta al balun receptor activo. El control remoto no está incluido.

*The IR Emitter (MUXLAB/500998) works in conjunction with Muxlab products to support IR source control between the AV source and the AV display. The MUXLAB/500998 connects to an active balun transmitter.*

*The IR Sensor (MUXLAB/500999) is the complementary product that connects to the active balun receiver. The handheld remote control is not included.*

**Características / Key Features**

Soporta formato de datos IR: cod NEC, RC5, RC6, Grunding, RCA, Zenith y sony de 12 bits.

Frecuencia portadora: 35 kHz.

Suitable for IR data format: NEC code, RC5 code, RC6 code, Grunding code, RCA code, Zenith code and Sony 12-bit code.

Carrier frequency: 38 kHz.

**ESPECIFICACIONES / SPECIFICATIONS**

<b>Entorno / Environment</b>	Control infrarojos (IR) / <i>Infra-red (IR) control</i>
<b>Dispositivos / Devices</b>	Televisores, STB, DVD, DVR, PVR, receptores satélite <i>TV Sets, STB, DVD, DVR, PVR, satellite receivers</i>
<b>Funciona con Muxlab ref./ Works with Muxlab P/Ns</b>	MUXLAB/500405, MUXLAB/500406
<b>Transmisión / Transmission</b>	Transparente al usuario / <i>Transparent to the user</i>
<b>IR data format supported</b>	Nec , RC5, RC6, Grunding, RCA, Zenith & Sony 12-bit
<b>Carrier Frequency</b>	38 kHz
<b>IR wavelength</b>	940 nm
<b>Conector / Connector</b> 3.5mm (mono)	
<b>Temperatura / Temperature</b>	Operacional / <i>Operating</i> : 0°C alto 40°C Almacenaje / <i>Storage</i> : -10°C alto 70°C Humedad / <i>Humidity</i> : Hasta 95% sin condensación / <i>up to 95% non-condensing</i>
<b>Enclosure / Carcasa</b>	Resina epoxi morado oscuro / <i>Dark purple epoxy resin</i>
<b>Dimensiones / Dimensions</b>	20mm x 24mm x 13mm con cable 1,8m (0,79" x 0,95" x 0,51" with 71" cable)
<b>Peso / Weight</b>	18 gr (0,64 oz)
<b>Normativas / Compliance</b>	RoHS
<b>Garantía / Warranty</b>	2 años / 2 years
<b>Información Pedido / Order Information</b>	<b>MUXLAB/500998</b> Emisor IR / <i>IR Emitter</i>

## IR SENSOR



Ref.MUXLAB/500999

El sensor IR funciona conjuntamente con los productos Muxlab para soportar la fuente de control del IR entre la fuente AV y la pantalla. Se conecta a un receptor balun activo.

El emisor IR (MUXLAB/500998) es un producto complementario que se conecta al balun transmisor activo. El control remoto no está incluido.

*The IR Sensor (MUXLAB/500999) works in conjunction with Muxlab products to support IR source control between the AV source and the AV display. The MUXLAB/500999 connects to an active balun transmitter.*

*The IR Emitter (MUXLAB/500998) is the complementary product that connects to the active balun transmitter. The handheld remote control is not included*

### Características / Key Features

Soporta formato de datos IR: cod NEC, RC5, RC6, Grunding, RCA, Zenith y Sony de 12bits.

Frecuencia portadora: 38 kHz

Suitable for IR data format: NEC code, RC5 code, RC6 code, Grunding code, RCA code, Zenith code and Sony 12-bit code.

Carrier frequency: 38 kHz

## ESPECIFICACIONES / SPECIFICATIONS

<b>Entorno / Environment</b>	Control infrarrojos (IR) / <i>Infra-red (IR) control</i>
<b>Dispositivos / Devices</b>	Televisores, STB, DVD, DVR, PVR, receptores satélite <i>TV Sets, STB, DVD, DVR, PVR, satellite receivers</i>
<b>Funciona con Muxlab ref./ Works with Muxlab P/Ns</b>	MUXLAB/500405, MUXLAB/500407
<b>Transmisión / Transmission</b>	Transparente al usuario / <i>Transparent to the user</i>
<b>Formato de datos soportados IR data format supported</b>	Nec , RC5, RC6, Grunding, RCA, Zenith & Sony 12-bit
<b>Carrier Frequency</b>	38 kHz
<b>IR wavelength</b>	940 nm
<b>Distancia Receptora / Receiving Distance</b>	15m
<b>Conector / Connector</b> 3.5mm (mono)	
<b>Temperatura / Temperature</b>	Operacional / <i>Operating</i> : 0°C alto 40°C Almacenaje / <i>Storage</i> : -10°C alto 70°C Humedad / <i>Humidity</i> : Hasta 95% sin condensación / <i>up to 95% non-condensing</i>
<b>Enclosure / Carcasa</b>	Resina epoxi morado oscuro / <i>Dark purple epoxy resin</i>
<b>Dimensiones / Dimensions</b>	20mm x 24mm x 13mm con cable 1m (0,79" x 0,95" x 0,51" with 39" cable)
<b>Peso / Weight</b>	18 gr (0,64 oz)
<b>Normativas / Compliance</b>	RoHS
<b>Garantía / Warranty</b>	2 años / 2 years
<b>Información Pedido / Order Information</b>	<b>MUXLAB/500999</b> Sensor IR / <i>IR Sensor</i>

**RACKMOUNT BALUN CHASSIS 6**



Ref.MUXLAB/500902

El chasis para montaje de 6 balun en rack está diseñado como central de distribución de cableado que permite combinar hasta 6 baluns Muxlab para su instalación en un rack de 19". Los elementos del equipo de AV, tales como reproductores DVD, servidores de vídeo y cajas de satélites, pueden instalarse en un armario de cableado local y conectarse al cableado estructurado Cat5e/6 mediante una amplia variedad de baluns.

Los baluns puede instalarse con los RJ45 en la parte delantera o trasera según la entrada o salida del cable Cat5e/6 en el sistema. En la pantalla se instalan los baluns correspondientes para soportar la solución de cableado Cat5e/6.

Cada balun se encaja en su lugar y queda firmemente sujeto por un mecanismo de muelle. El diseño de una sola pieza hace que el producto sea fácil de instalar y mantener. Las piezas no se pierden ni han de sustituirse. Pueden solicitarse tapas ciegas (MUXLAB/500901) para cubrir las posiciones no utilizadas.

*The Rackmount Balun Chassis 6 is designed as a head-end cable management solution to allow any combination of up to six Muxlab square baluns to be installed in a 19" relay rack. Head-end AV equipment such as DVD players, video servers and sat boxes may be installed in a local wiring closet and connected to the Cat 5e/6 structured cabling system via a wide array of Muxlab balun solutions.*

*The baluns may be installed with the RJ45 either front or rear facing depending on where the Cat 5e/6 cabling will enter or exit the system. At the display end, the appropriate Muxlab baluns are installed at the display to support a fully Cat 5e/6 cabling solution.*

*Each balun snaps into place and is held firmly by a spring latching mechanism. The one-piece desing makes de prodcut easy to install and maitain. There are no parts to lose or replace. Blank Filler Modules (MUXLAB/500901) may be ordered separately to fill in unused slot positions.*

**Aplicaciones / Applications**

Instalaciones AV a medida, sistemas de audio-video Head-end, sistemas domésticos AV, salas de juntas y sistemas de señalización digital  
*Custom AV installations, head-end audio-video systems, home AV systems, boardroom systems, digital signage systems.*

**Características y Ventajas / Features & Benefits**

Ahorro de espacio - 1U altura / *Space efficient - 1U height*

Diseño de una sola pieza / *One-piece design*

Mecanismo de encaje para una instalación más segura / *Latching mechanism for secure installation*

Soporta hasta 6 baluns / *Supports up to 6 baluns*

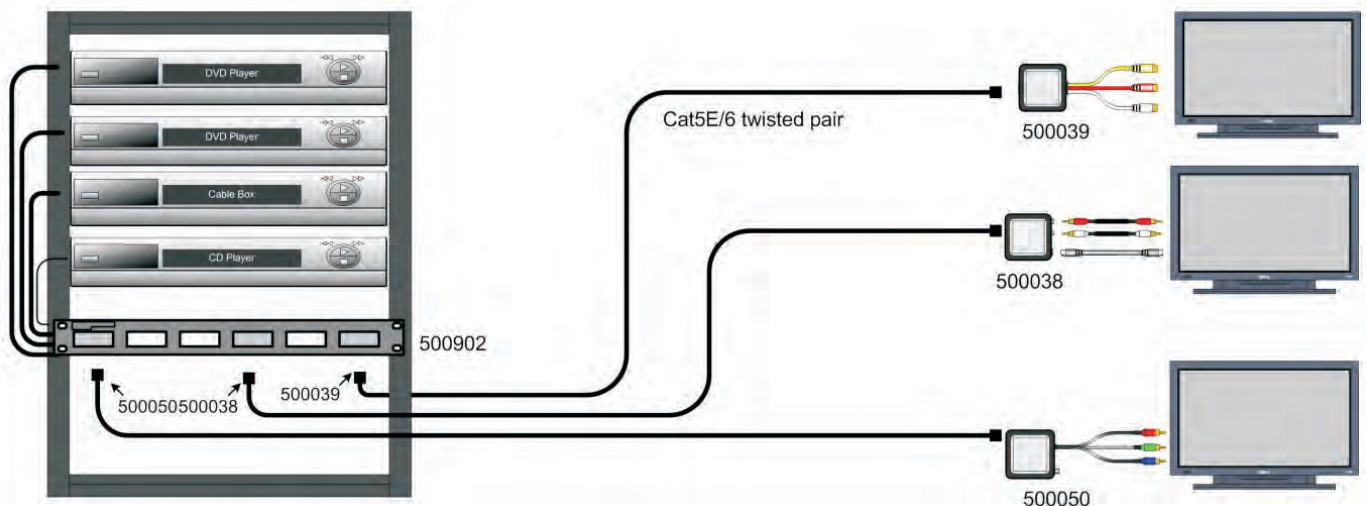
Diseño de encaje para facilitar la instalación / *Snap-in design for ease of installation*

Los baluns pueden instalarse encarados hacia delante o hacia atrás / *Baluns install forward or rear-facing*

Incluyen 4 tornillos y tuercas para montaje / *Includes 4 rackmount screws and washers*

Números serigrafiados en la parte delantera y trasera / *Slot number silkscreen on front and rear*

Tapas ciegas (MUXLAB/500901) se venden por separado / *Blank Filler Modules (MUXLAB/500901) sold separately*



**RACKMOUNT BALUN CHASSIS 6**



Fully loaded - front view



Fully loaded - rear view



Ref.MUXLAB/500901  
Tapa ciega / Blank Filler Module  
(Paquete de 4 / Package of 4)

**ESPECIFICACIONES / SPECIFICATIONS**

<b>Entorno / Environment</b>	Sistemas de audio-vídeo a medida en entornos de cableado estructurado <i>Custom audio-video systems in a structured cabling environment</i>
<b>Aplicación / Application</b>	Instalaciones Head-end, salas de audio-vídeo, salas de telecomunicaciones <i>Head-end installations, audio-video rooms, telecom rooms.</i>
<b>Capacidad / Capacity</b>	6 posiciones / <i>positions</i>
<b>Baluns Compatibles</b>	Baluns Muxlab de / <i>measuring</i> : 6,1 x 5,7 x 2,5 cm (2,4" x 2,25" x 1")
<b>Orientación / Orientation</b>	Pueden instalarse encarados hacia delante o hacia atrás / <i>Baluns may be installed front o rear facing</i>
<b>Mecanismo de encaje / Snap-in mechanism</b>	Los baluns se colocan mediante un mecanismo de ajuste por muelle <i>Baluns lock into position via spring latch mechanism</i>
<b>Altura / Rack height</b>	1U (1,75")
<b>Estructura / Enclosure</b>	Acero negro / <i>Black painted steel</i>
<b>Orificios de Montaje / Mounting Holes</b>	4 orificios de montaje en el rack / <i>4 rack mounting holes</i>
<b>Piezas de Montaje / Mounting Hardware</b>	10-32 tornillos y tuercas incluidas / <i>4 rack mounting 10-32 screws and washers are included</i>
<b>Identificación / Slot Id</b>	Posiciones identificadas con números serigrafiados del 1 al 16 <i>Silkscreen on front and rear. Slots numbered 1 to 16</i>
<b>Dimensiones / Dimensions</b>	48 cm x 4,45cm x 7,6 cm (19" x 1,75" x 3,0")
<b>Peso / Weight</b>	86 kg (1,9 lbs)
<b>Normativas / Standards</b>	EIA/TIA
<b>Garantía / Warranty</b>	De por vida / <i>Lifetime</i>
<b>Información Pedido / Order Information</b>	<b>MUXLAB/500902</b> Chasis para montaje en rack de 6 baluns / <i>Rackmount Balun Chassis 6</i> <b>MUXLAB/500901</b> Tapas ciegas para MUXLAB/900902 (paquete de 4) / <i>Blank Filler for MUXLAB/900902 (package of 4)</i>

## MINICONVERSOR DVI SOBRE CAT 5/6

**Aumenta la distancia de transmisión de vídeo DVI hasta 30 mts**  
**Boosts up your DVI video transmission distance up to 30 meters**



El miniadaptador DVI aumenta la distancia de transmisión DVI del PC hasta 30 metros a una resolución de 1024x768x60. Con adaptadores DVI, los usuarios pueden transmitir vídeo digital de alta calidad o aplicaciones de PC a través de un cable CAT5/5e a un monitor o proyector remoto en lugar de utilizar cortos y costosos cables DVI. Con EDID incorporado en el adaptador, el PC continuará enviando el vídeo digital incluso cuando el monitor no esté conectado. El usuario puede desconectarlo, situarlo en un lugar apartado y conectarlo de nuevo sin tener que reiniciar el sistema operativo. Incluye 2 unidades idénticas: transmisora y receptora. La unidad transmisora se conecta a la salida DVI del PC y la unidad receptora se conecta al monitor. Mientras está conectado, los dos LEDs del RJ45 parpadean. La distancia de transmisión entre la unidad emisora y la receptora puede llegar a 30 metros en 1024x768 (XGA) y a 10 metros en 1600x1200 (UXGA). Gracias a su tamaño compacto y a no necesitar alimentación, los adaptadores DVI son la opción más económica para transmitir vídeo digital a una pantalla lejana.

### Características

- \* Práctico adaptador DVI-D a RJ45 con EDID programable
- \* Cumple DVI 1.1
- \* Aumenta la distancia de transmisión hasta 30 metros de la fuente XGA
- \* Indicadores LED
- \* Tamaño compacto

### Especificaciones

- \* Resolución: **1600x1200 (10mt.)**  
**1024x768 (30mt.)**
- \* Ancho de banda: 1.65Gbps (DVI 1.1)
- \* Señal de entrada TMDS: 1.2 voltios (peak-to-peak)
- \* Señal de entrada DDC: 5 voltios (peak-to-peak)
- \* Conector DVI-D
- \* Conector RJ-45: 2 LEDs indicativos
- \* Dimensiones: 50mm (L) x 40mm (W) x 20mm (H)
- \* Peso: 20 grs

**Pedido / Ordering Information**  
**PERCON-CV-117**

*The DVI adaptors extend your PC DVI transmission distance up to 30 meters with resolution 1024x768x60. With DVI adaptors, users can transmit high quality digital video of PC applications thru one cost effective CAT-5/5e to the remote monitor or projector, instead of using short and expensive DVI cables. With embedded EDID inside the adaptor, your PC will continue to send the digital video even when the monitor is not connected. The user can then disconnects the monitor, place it in a remote location and reconnect it without rebooting the operating system.*

*The DVI adaptor includes 2 identical units: transmitting and receiving units. The transmitting unit is connected to you PC DVI output and the receiving unit is connected to the monitor. While successfully connected, the two LED lights on RJ-45 connector will blink. The transmission distance between the sending and receiving units can be up to 30 meters at 1024x768 (XGA) and 10 meters at 1600x1200(UXGA). With compact size and requiring no power, DVI adaptors are the most cost effective choice for bringing your impressive digital video to the remote display.*

### Features

- \* Handy DVI-D to RJ-45 adaptor with programmable EDID feature
- \* DVI 1.1 compliant
- \* Extends the transmission distance up to 30 meters from the sources at XGA
- \* LED indicators
- \* Compact Size

### Specifications

- \* Resolution: **1600x1200 (10mt.)**  
**1024x768 (30mt.)**
- \* Video Bandwidth: 1.65 Gbps (DVI 1.1)
- \* Input TMDS signal: 1.2 volts (peak-to-peak)
- \* Input DDC signal: 5 volts (peak-to-peak)
- \* DVI-D Connector
- \* RJ-45 Connector: 2 indications LEDS
- \* Dimensions: 50mm (L) x 40mm (W) x 20mm (H)
- \* Weight: 20gr



**DVI PC**



**CAT5e cable**



**DVI Projector**

## DVI - POINT TO POINT CABLES

- Simplemente necesitan conectarse. Cable de F.O.+Cu (autoalimentado).
- *Just plug and go. Self-fed F.O.+Cu cable.*



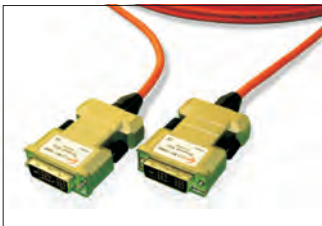
### OPTICIS-M1-1P0

- Cables híbridos con 4 fibras para transmisión TMDS e hilos de cobre para DDC2B/HDCP.
  - Alcance hasta 100 metros (326 pies) VESA (1600x1200) y HDTV, 1080p (1920x1080).
  - Utiliza el PC host +5V de la fuente de vídeo.
  - Diseño compacto que permite conectar directamente la tarjeta de vídeo host y los periféricos.
  - Cumple con las exigencias de las normas FCC y CE para emisiones EMI/RFI y clasificación de materiales.
- Hybrid cables with 4 fibers for the TMDS transmission and copper wires for the DDC2B/HDCP.*
- Extends up to 100 mts (326 feet) VESA (1600x1200) and HDTV, 1080p (1920x1080).*
- Uses the CP host +5V source from the video sources.*
- Compact end connector design easily allows direct connect to the host video card and display peripherals.*
- Meets the requirement of FCC and CE standards for EMI/RFI emissions, material ratings.*

Pedidos/Ordering Information: **OPTICIS-M1-1P0E-XXX**

donde/where **E:** Se necesita un adaptador de corriente en el receptor.  
*A power adaptor required in receiver.*

**XXX** = Longitud en metros. Longitudes estándar son 10,20,30,50,70,y 100 metros.  
*Length in meters. Standard length are 10,20,30,50,70 y 100 mt.*



### OPTICIS-M1-M100

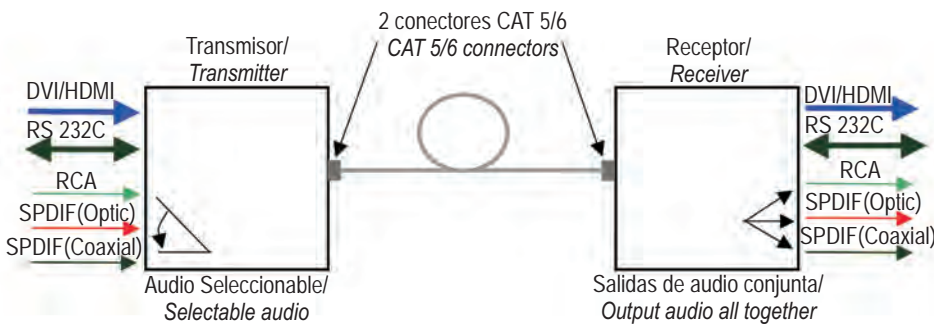
- Utiliza cable de fibra óptica multimodo.  
: 50/125 ó 62.5/125um, cubierta de PVC ignífuga.
  - Alcance hasta 500 metros (1640 pies) VESA (1600x1200) y HDTV, 1080p (1920x1080).
  - Conexión óptica DDC soporta modo DDC2B.
  - Perfecto aislamiento galvánico.
- Employs a bundled cable of multimode fibres.*
- : 50/125 or 62.5/125um, riser jacket of non-flammable PVC.*
- Extends up to 500 mts (1640 feet) VESA (1920x1200) and HDTV, 1080p (1920x1080).*
- Optical DDC connection supports DDC2B mode.*
- Perfect electrical galvanic isolation.*

Pedidos/Ordering Information: **OPTICIS-M1-M100Y-XXX**

donde/where **Y** = 0: Pure Fiber DDC interconnection  
A: DDC interconnection by virtual EDID

**XXX** = Longitud en metros. Longitudes estándar son 10,20,30,50 y 100 metros.  
*Length in meters. Standard length are 10,20,30,50 y 100 mt.*

HD+AUDIO+RS232 VIA CAT 5/6



**OPTICIS-M5-2C2-TR**

Ofrece una extensión integrada de video digital, audio y RS 232 hasta 50m (160 pies) para HDMI/DVI. Mantiene las señales de video HD hasta WUXGA (1920x1200) a 60Hz para PC y 1080p para HDTV (HD-SDI). Es totalmente compatible con DDC2B y HDCP. Soporta una conexión de 3 tipos de audio diferente en el transmisor: RCA, PDIF (óptico) o SPDIF (coaxial) y permite la salida de audio conjuntamente.

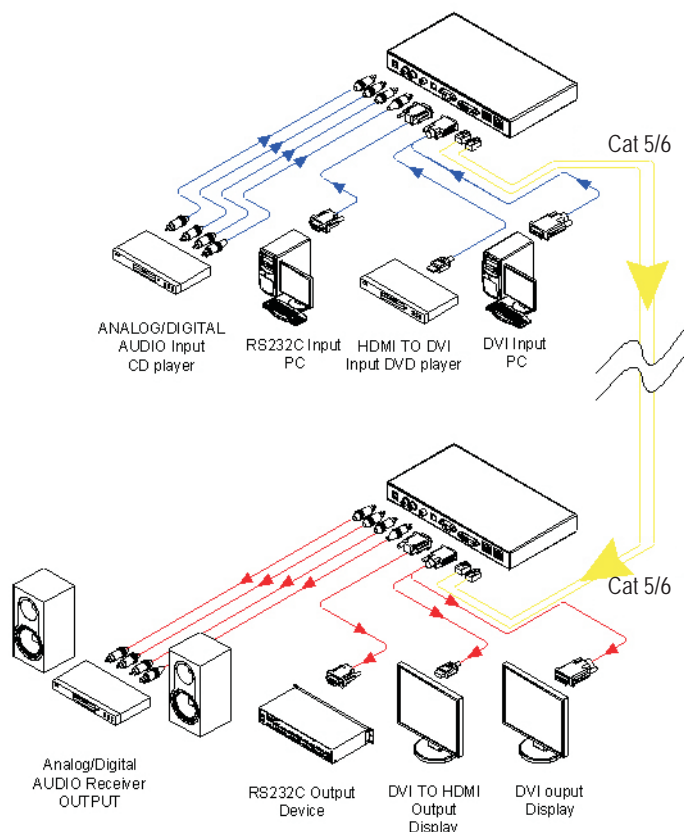
El interface RS 232 ofrece una conexiones de dispositivo a dispositivo y de dispositivo a controlador para un sistema de control en la integración A/V. Está diseñado para multiplexar y de-multiplexar video DVI/HDMI, audio digital/análogo, interface DDC, HDCP y el canal RS 232 para ser conectado con 2 cables CAT 5/6.

**OPTICIS-M5-2C2-TR**

*It offers integrated extension of digital video, audio and RS-232 interface up to 50m (160ft) for HDMI/DVI. It maintains HD video signals up to WUXGA (1920x1200) at 60Hz refresh date for PC and 1080p for HDTV (HD/SDI). It supports connecting one of 3 different audio types in the transmitter; RCA, PDIF (Optic) or SPDIF (Coaxial) and outputting all 3 audio types.*

*RS 232 serial interface offers device-to-device and device-to-controller connections to build up control system for A/V integration.*

*It is designed to multiplex and de-multiplex the DVI/HDMI video, digital/analog audio, DDC, HDCP and serial protocol so as to be linked over two CAT 5/6 cables.*



**Características y Especificaciones**

- Extiende DVI, Audio y RS 232 hasta 50m en WUXGA (1920x1200)
- Extiende HDMI, Audio RS 232 hasta 50m con DDC/HDCP a 1080p
- Interface de audio: RCA, SPDIF (óptico) o SPDIF (coaxial) seleccionable
- Control: RS 232 con un conector Sub-D 9 Pins hembra en el transmisor y un conector macho en el receptor
- Video: WUXGA (1920x1200), 24 bit color y 60Hz para DVI y 1080p para HDMI
- Interconexión entre transmisor y receptor: 2 cables CAT 5/6
- Alimentación: +12 V DC en cada módulo
- Cumple con DDC2B/HDCP
- Dimensiones: 130 x 240 x 31 mm

**Features and Specifications**

- Extends DVI, Audio and RS 232 up to 50m at WUXGA (1920x1200)
- Extends HDMI, Audio and RS 232 up to 50m with DDC/HDCP at 1080p
- Audio interface: Selectable RCA, SPDIF(Optic) or SPDIF (Coaxial)
- Serial control data: RS 232 with 9 pin D-sub female connector in the receiver
- Video data: WUXGA (1920x1200), 24 bit color and 60Hz refresh rate for DVI and 1080p for HDMI
- Interconnection between transmitter and receiver: 2 CAT 5/6 cables
- +12 V DC power supply to each module
- Complies with DDC2B/HDCP
- Dimensions: 130 x 240 x 31mm

**Pedido / Ordering Information**  
OPTICIS-M5-2C2-TR

## DVI - DETACHABLE FIBER MODULES



**HDCP  
COMPLIANT**

### OPTICIS-M1-2R2-TR - Transmisor/Receptor DVI - DVI Transmitter/Receiver

- Alcance hasta 100 metros (326 pies) VESA (1600x1200) y HDTV, 1080p (1920x1080).
- Transmite la señal TMDS(R,G,B, reloj) por un par de cables LC dúplex de fibra óptica e interconecta DDC/HDCP mediante CAT 5 con RJ45.
- Receptáculos DVI para conectar las fuentes y los displays a través de cables DVI (1.0m).
- Alas laterales para montar fácilmente con tornillos.
- Ofrece un láser de seguridad oftalmológica de clase 1 de conformidad con las normas FDA/CDRH e IEC 60825-1.
- Se ajusta a los límites para aparatos digitales de clase A según las normas 15 y 2 de FCC y CE.
- Incluye un adaptador de +12V que conectado a un módulo puede suministrar alimentación a otro mediante CAT5.
- Opcionalmente ofrece función virtual DDC como el OPTICIS-M1-201-TR que sustituye a la conexión CAT 5 DDC.
- Cables de 4 fibras (Single Link) no incluidos. Consultar página 107.

- *Extends up to 100 mts (326 feet) VESA (1600x1200) and HDTV, 1080p (1920x1080).*
- *Transmits the TMDS (R, G, B, Clock) over a pair of duplex LC fiber-optic cables and interconnects DDC/HDCP over CAT5 with RJ45.*
- *Adopts DVI-receptacles to connect to sources and displays through DVI cables (1.0m).*
- *Ready two ear wings to be easily mounted by screws.*
- *Offers Class 1 Laser Eye Safety in compliance with FDA/CDRH and IEC 60825-1.*
- *Complies with the limits for a class A digital device, pursuant to part 15 and 2 of FCC and CE.*
- *Includes a 12V power adapter, plugged either module, to supply to the other over CAT5.*
- *Optionally, offers virtual DDC function like OPTICIS-M1-201-TR in replace of CAT5 DDC connection.*
- *Cables 4 fiber (Single Link) not included. See page 107.*



### OPTICIS-M1-201SA-TR Instalación simple y conexión por fibra

- Alcance hasta 500 metros (1640 pies) VESA (1600x1200) y HDTV, 1080p (1920x1080).
- Transmite la señal TMDS por 4 cables de fibra óptica con conectores LC.
- Ofrece la posibilidad de DDC virtual, programando el EDID del usuario en EEPROM del transmisor sin conexión física DDC.
- Ofrece un láser de seguridad oftalmológica de clase 1 de conformidad con las normas FDA/CDRH e IEC 60825-1.
- Conectores DVI para conectar directamente a las fuentes y los displays.
- Se ajusta a los límites para aparatos digitales de clase A según las normas 15 y 2 de FCC y CE.
- Incluye un adaptador de +5V para el receptor.
- Cables 4 fibras (Single Link) no incluidos. Consultar página 107.

#### Easy installation and Pure fiber connection

- *Extends up to 500 mts (1640 feet) VESA (1600x1200) and HDTV, 1080p (1920x1080).*
- *Transmits the TMDS (R, G, B, Clock) over a pair of duplex LC fiber-optic cables.*
- *Offers virtual DDC feature, programming user's EDID in EEPROM of transmitter without any physical DDC connection.*
- *Offers Class 1 Laser Eye Safety in compliance with FDA/CDRH and IEC 60825-1.*
- *Adopts DVI-plugs to directly plug to graphic sources and displays.*
- *Complies with the limits for a class A digital device, pursuant to part 15 and 2 of FCC and CE.*
- *Includes a +5V DC power adapter for receiver.*
- *Cables 4 fiber (Single Link) not included. See page 107.*

Pedidos/Ordering Information: **OPTICIS-M1-2R2TR-XXX** **OPTICIS-M1-201-TR-XXX**

donde/where **XXX**= Máxima resolución del display de conformidad con el estándar VESA  
*Maximum resolution of user display in compliance with VESA standard.*

WU: WUXGA (1920X1200) UX: UXGA (1600X1200) SX: SXGA (1248X1024)  
OX: XGA (1024X768) SV: SVGA (800X600) NO: NO EDID (NO DDC)

Para formato no VESA, puede customizarse con el EDID del cliente.  
*For non-VESA format, offers its customization, if given customer's EDID.*

## DVI - DETACHABLE FIBER MODULES



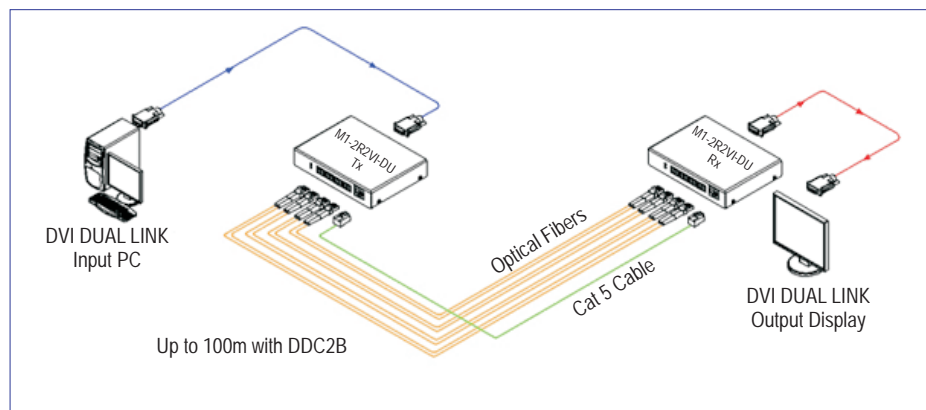
### OPTICIS-M1-2R2VI-DU Extensión dual DVI para displays de 4M pixel

- Soporta una resolución de hasta 2560x1600 a 60Hz.
- Transmite R,G,B, tres canales por cada link y un reloj a través de cables de fibra óptica con 8 conectores simplex LC ó 4 dúplex LC de fibra óptica.
- DDC/HDCP mediante CAT5 con RJ45.
- Alcanza hasta 100 metros (326 pies).
- Receptáculos DVI para conectar las fuentes gráficas y los displays a través de cables DVI (1.0m).
- Ofrece un láser de seguridad oftalmológica de clase 1 de conformidad con las normas FDA/CDRH e IEC 60825-1.
- Se ajusta a los límites para aparatos digitales de clase A según las normas 15 y 2 de FCC y CE.
- Incluye un adaptador de +12V que conectado a un módulo puede suministrar alimentación a otro mediante CAT5.
- Cables 8 fibras (Dual link) no incluidos. Consultar página 107.

### OPTICIS-M1-2R2VI-DU Dual DVI extension of 4M pixel displays

- Supports up to 2560x1600 resolution at 60Hz refresh rate.
- Transmits Red, Green and Blue, 3 channels for each link and one clock over fiber-optic cables with 8 simplex LC fiber connectors.
- Performs DDC/HDCP interconnection over CAT5 with RJ-45 connector.
- Extends over 100 meters (328 feet).
- Adopts DVI-receptacles to connect to graphics sources and displays through dual DVI cables (1.0m).
- Offers Class 1 Laser Eye Safety in compliance with FDA/CDRH and IEC 60825-1
- Complies with the limits for a class A digital device, pursuant to part 15 and 2 of FCC and CE.
- Includes a +12V DC power adapter, plugged to either module, to supply to the other over CAT5.
- Cables 8 fiber (Dual link) not included. See page 107.

### Dual Link DVI Cinema Display (2560x1600)



## DVI - DETACHABLE FIBER MODULES



**HDCP  
COMPLIANT**

### OPTICIS-M1-3R2-TR Una fibra DVI

- Soporta una resolución WUXGA de hasta 1920x1200 a 60Hz DVI o Full HD 1080p.
- Transmite R,G,B, tres canales por cada link y un reloj a través de un cable de fibra multimodo e interconecta DDC/HDCP mediante CAT5 con RJ45.
- Alcanza hasta 100 metros (326 pies).
- Receptáculos DVI para conectar las fuentes gráficas y los displays a través de cables DVI macho (1.0m).
- Ofrece un láser de seguridad oftalmológica de clase 1 de conformidad con las normas FDA/CDRH e IEC 60825-1.
- Se ajusta a los estándares FCC y CE para emisiones EMI/RFI.
- Incluye un adaptador de +12V que conectado a un módulo puede suministrar alimentación a otro mediante CAT5.
- Cables 1 fibra no incluidos. Consultar página 107.

### OPTICIS-M1-3R2-TR One fiber DVI

- Supports up to WUXGA (1920x1200) 60Hz DVI or Full HD 1080P resolution.
- Transmits TMDS (R,G,B,Clock) over multi-mode fiber and interconnects DDC/HDCP over CAT5 with RJ-45.
- Extends over 100 meters (326 feet).
- Adopts DVI-receptacles to connect to graphics sources and displays through DVI male to male cables (1.0m).
- Offers Class 1 Laser Eye Safety in compliance with FDA/CDRH and IEC 60825-1
- Certifies FCC and CE standards for EMI/RFI emissions.
- Includes a +12V DC power adapter, plugged to either module, to supply to the other over CAT5.
- Cables 1 fiber not included. See page 107.

## DVI - MULTI-FUNCTIONAL EXTENSION MODULES



### OPTICIS-M5-1001 Extensión Digital KVM

- Extiende DVI, USB y RS232 hasta 2Km (6520 pies) sobre un fibra monomodo duplex SC.
- El límite de la conexión DDC depende del reloj DDC, por ejemplo: 360mt pra 100Khz y 2 Km para 20Khz.
- Soporta hasta SXGA (1280x1024) 24 bit color y 60Hz de refresco con receptáculo DVI-I
- Soporta comunicación DDC sobre la misma fibra.
- USB 1.1 (12Mbps).
- 4 ch USB 1.1 hub en el módulo downlink.
- RS232 con conectores de 9 pin Sub-D Hembra en los módulos Uplink y DownLink.
- Ofrece un láser de seguridad oftalmológica de clase 1 de conformidad con las normas FDA/CDRH e IEC 60825-1.
- Se ajusta a los estándares FCC y CE.
- Incluye dos adaptadores de +12V que son conectados a cada módulo.
- Opción: M5-100N sin USB
- Cables 1 fibra Dúplex (2 fibras) no incluidos. Consultar página 107.

### OPTICIS-M5-1001 Digital KVM extension

- Extends DVI, USB and RS232 up to 2km (6520 feet) over duplex SC single-mode fiber.
- The DDC connection limit depends on DDC clock, e.g. 360m for 100Khz and 2km for 20Khz.
- Supports DVI up to SXGA (1280x1024) 24 bit color and 60Hz refresh rate with DVI-I receptacle.
- Supports DDC communication over the same fiber.
- Complies with USB 1.1 (12Mbps).
- Offers 4 ch USB 1.1 hub in the downlink module.
- RS232 with 9 pin D-sub female connector in the Uplink and Downlink module.
- Offers Class 1 Laser Eye Safety in compliance with FDA(CDRH and IEC 60285-1.
- Complies with the limits for class A digital device, pursuant to part 15 and 2 of FCC and CE.
- Two (2) + 12V DC adapters are applied to each module.
- Option: M5-100N without USB.
- 1 Fiber Duplex cable (2 fiber) not included. See page 107.

## DVI - MULTI-FUNCTIONAL EXTENSION MODULES

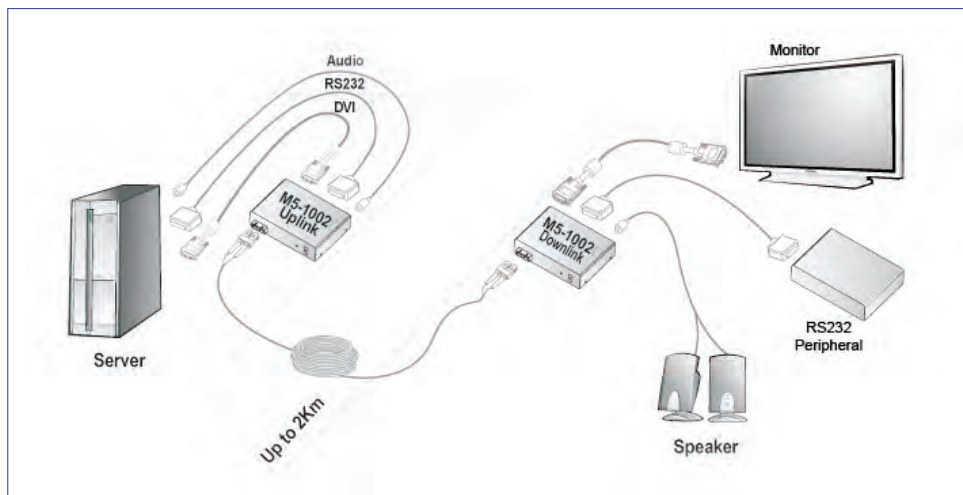


### OPTICIS-M5-1002 Extensión DVI, Audio y RS232

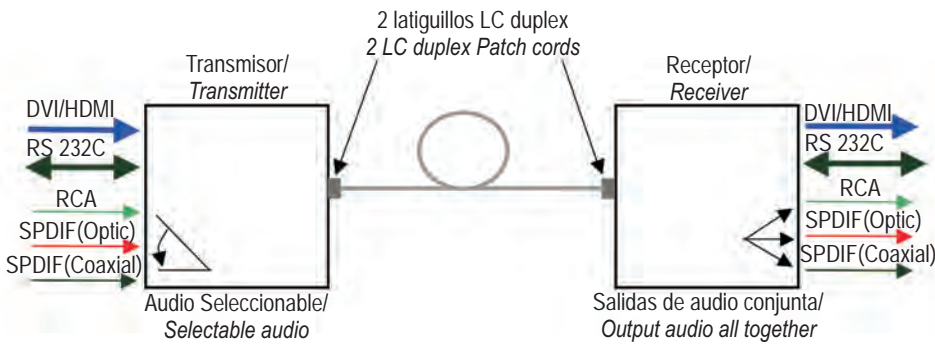
- Extiende DVI y RS232 hasta 2Km (6250 pies) sobre un fibra monomodo duplex SC.
- El límite de la conexión DDC depende del reloj DDC, por ejemplo: 360mt para 100Khz y 2 Km para 20Khz.
- Soporta hasta 1920 x 1200 24 bit color y 60Hz de refresco con receptáculo DVI-I
- Soporta comunicación DDC sobre la misma fibra.
- Opcionalmente, proporciona Virtual DDC.
- RS232 con conectores de 9 pin Sub-D Hembra en los módulos Uplink y DownLink.
- Interface jacks audio estéreo de 3.5mm
- Ofrece un láser de seguridad oftalmológica de clase 1 de conformidad con las normas FDA/CDRH e IEC 60825-1.
- Se ajusta a los estándares FCC y CE.
- Dos adaptadores de +12V son conectados a cada módulo.
- Cables 1 fibra Dúplex (2 fibras) no incluidos. Consultar página 107.

### OPTICIS-M5-1002 DVI, Audio and RS232 extension

- Extends DVI and RS232 up to 2km (6520 feet) over duplex SC single-mode fiber.
- The DDC connection limit depends on DDC clock, e.g. 360m for 100Khz and 2km for 20Khz.
- Supports DVI up to 1920 x 1200 24 bit color and 60Hz refresh rate with DVI-I receptacle.
- Supports DDC communication over the same fiber.
- Optionally, provides Virtual DDC feature.
- RS232 with 9 pin D-sub female connector in the Uplink and Downlink modules.
- 3.5mm diameter stereo jack audio interface.
- Offers Class 1 Laser Eye Safety in compliance with FDA/CDRH and IEC 60285-1.
- Complies with the limits for class A digital device, pursuant to part 15 and 2 of FCC and CE.
- Two (2) + 12V DC adapters are applied to each module.
- 1 Fiber Duplex cable (2 fiber) not included. See page 107.



## DVI - MULTI-FUNCTIONAL EXTENSION MODULES



### OPTICIS-M5-2A2-TR

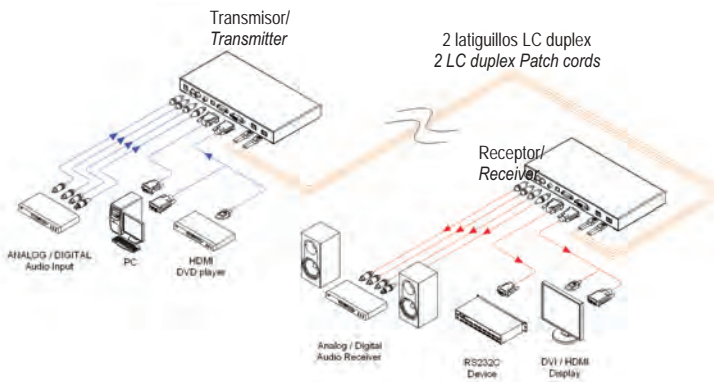
Ofrece una extensión integrada de vídeo digital, audio y RS 232 hasta 200m (656 pies) para HDMI y hasta 2km (6600 pies) para DVI. Mantiene las señales de vídeo HD hasta WUXGA (1920x1200) a 60Hz para PC y 1080p para HDTV (HD-SDI). Es totalmente compatible con DDC2B y HDCP. Soporta una conexión de 3 tipos de audio diferente en el transmisor: RCA, SPDIF (óptico) o SPDIF (coaxial) y permite la salida de audio conjuntamente. El interface RS 232 ofrece una conexiones de dispositivo a dispositivo y de dispositivo a controlador para un sistema de control en la integración A/V. Está diseñado para multiplexar y de-multiplexar vídeo DVI/HDMI, audio digital/análogo, interface DDC, HDCP y el canal RS 232 para ser conectado con 4 fibras LC. Proporciona los beneficios de la transmisión de la fibra, seguridad de datos, largas distancias hasta 2Km, fácil instalación y sin efectos RFI/EMI. Una característica destacable es que se puede utilizar tanto con cable monomodo como multimodo.

### OPTICIS-M5-2A2-TR

*It offers integrated extension of digital video, audio and RS-232 interface up to 200m (656ft) for HDMI and up to 2Km (6600 ft) for DVI. It maintains HD video signals up to WUXGA(1920x1200) at 60Hz refresh date for PC and 1080p for HDTV (HD/SDI). It supports connecting one of 3 different audio types in the transmitter; RCA, SPDIF (Optic) or SPDIF (Coaxial) and outputting all 3 audio types.*

*RS 232 serial interface offers device-to-device and device-to-controller connections to build up control system for A/V integration.*

*It is designed to multiplex and de-multiplex the DVI/HDMI video, digital/analog audio, DDC, HDCP and serial protocol so as to be linked over 4 LC fibers. It gives benefits of all-glass fiber transmission medium, data security, long distance extension up to 2Km, easy plug-and-go installations and no RFI/EMI effects. In addition, a non-trivial feature is that both of Single and Multimode optical fibers are applicable.*



### Características y Especificaciones

- Extiende DVI, Audio y RS 232 hasta 2Km si se usa el botón DDC del panel frontal
- Extiende HDMI, Audio RS 232 hasta 200m con DDC/HDCP
- Interface de audio: RCA, SPDIF (óptico) o SPDIF (coaxial) seleccionable
- Control: RS 232 con un conector Sub-D 9 Pins hembra en el transmisor y un conector macho en el receptor
- Vídeo: WUXGA (1920x1200), 24 bit color y 60Hz para DVI y 1080p para HDMI
- Interconexión entre transmisor y receptor: 2 latiguillos Duplex LC (multimodo o monomodo)
- Alimentación: +12 V DC en cada módulo
- Cumple con DDC2B/HDCP
- Dimensiones: 130 x 260 x 31 mm
- Cables 2 fibras Dúplex (4 fibras) no incluidos. Consultar página 107.

### Features and Specifications

- Extends DVI, Audio and RS 232 up to 2Km if using smart DDC ready button on front panel
- Extends HDMI, Audio and RS 232 up to 200m with DDC/HDCP
- Audio interface: Selectable RCA, SPDIF(Optic) or SPDIF (Coaxial)
- Serial control data: RS 232 with 9 pin D-sub female connector in the receiver
- Video data: WUXGA (1920x1200), 24 bit color and 60Hz refresh rate for DVI and 1080p for HDMI
- Interconnection between transmitter and receiver: 2 Duplex LC patch cords of single or multimode fiber
- +12 V DC power supply to each module
- Complies with DDC2B/HDCP
- Dimensions: 130 x 260 x 31mm
- 2 Fiber Duplex cable (4 fiber) not included. See page 107.

**Pedido / Ordering Information**  
OPTICIS-M5-2A2-TR

## DVI - MULTI-FUNCTIONAL EXTENSION MODULES



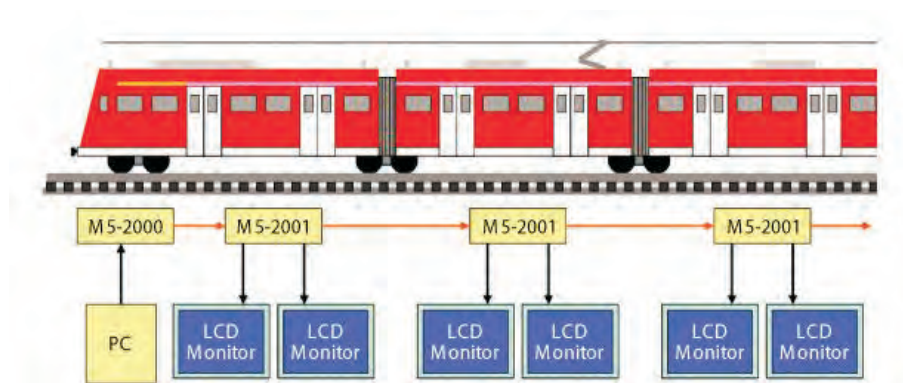
### OPTICIS-M5-2000 y M5-2001 DVI óptico distribuido en cadena (Daisy-chained)

- Diseñado para señalización digital e información múltiple en displays.
- Llega hasta los 500 metros (1640 pies) entre cada módulo sobre una fibra multimodo duplex LC.
- Soporta datos DVI hasta SXGA (1280x1024) 24 bit color y 60Hz de refresco con un receptáculo DVI-I.
- Hace una conexión daisy-chain de monitores colocados a distancia con una combinación de M5-2000 y múltiples M5-2001 sin límite.
- M5-2000** convierte TMDS (R,G,B,Clock) de las tarjetas gráficas en 2 canales de datos ópticos y transmite sobre una fibra multimodo LC duplex.
- M5-2001** repite los datos ópticos y los distribuye en dos datos DVI en cada monitor.
- Un adaptador +12V DC es conectado a cada módulo.
- Ofrece un láser de seguridad oftalmológica de clase 1 de conformidad con las normas FDA/CDRH e IEC 60825-1.
- Se ajusta a los estándares FCC y CE.
- Ofrece DDC Virtual programando el EDID de la EEPROM del transmisor del usuario sin ninguna conexión DDC física.
- Cables de 1 fibra Dúplex (2 fibras) de entrada y de salida no incluidos. Consultar página 107.

### OPTICIS-M5-2000 & M5-2001 Daisy-chained Optical DVI

- Designed for digital signage and multiple information displays.
- Extends up to 500 meters (1640 feet) between each modul over a duplex LC multi-mode fiber.
- Support DVI data up to SXGA (1280x1024) 24 bit color and 60Hz refresh rate with DVI-I receptacle.
- Makes daisy-chain connection of monitors placed far distantly wiht a combination of M5-2000 and M5-2001 with no limit.
- M5-2000** converts TMDS (R,G,B,Clock) of the graphic cards into optical two (2) channels data and transmits over a duplex LC multi-mode fiber.
- M5-2001** repeats optical data and distributes two DVI data to each monitor.
- One +12V DC adapter is applied to each module.
- Offers Calss 1 Lase Eye Safety in compliance with FDA/CDRH and IEC 30825-1.
- Complies with the limits for class A digital device, pursuant to part 15 and 2 of FCC and CE.
- Offers Virtual DCC feature by programming user's EDID in EEPROM of transmitter without any physical DDC connection.
- 1 Duplex (2 fiber) input/output cables not included. See page 107.

### Display de información / Train Information Display



- \* Informa del estado de las puertas y de las paradas / *Informs door sign and station stop*
- \* Muestra anuncios comerciales / *Brings commercial advertisements*
- \* Muestra noticias diarias / *Delivers daily news*

## HDMI - DETACHABLE FIBER MODULES



**HDCP  
COMPLIANT**

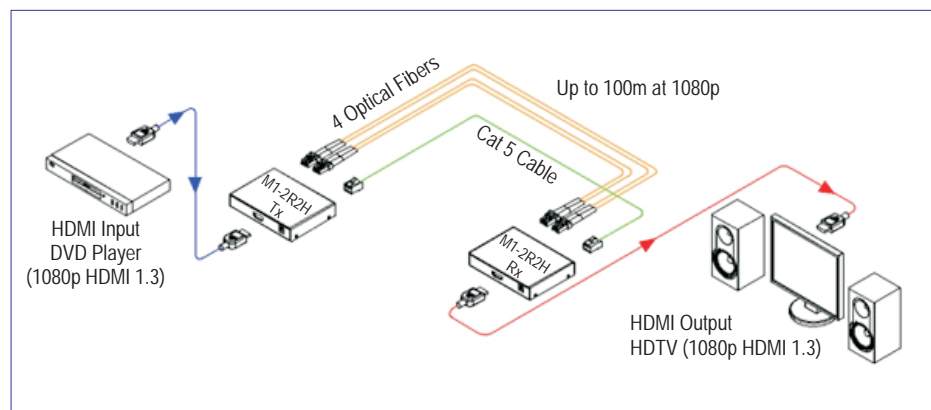
### OPTICIS-M1-2R2H Transmisor/Receptor HDMI

- Cumple con los estándares HDMI y DDWG, especificando DVI.
- Soporta HDTV hasta 1080p con 36 bits, con un ancho de banda de 2.25Gbps (HDMI 1.3) por canal. Soporta todas las resoluciones VESA hasta WUXGA (1920x1200).
- No es necesario instalar software, basta con conectar.
- Receptáculos DVI para conectar las fuentes HDTV y los displays a través de cables HDMI (1.0m).
- Alas laterales para montar fácilmente con tornillos.
- Alcanza hasta 100 metros (326 pies).
- Ofrece un láser de seguridad oftalmológica de clase 1 de conformidad con las normas FDA/CDRH e IEC 60825-1.
- Transmite el TMDS por un par de cables LC dúplex de fibra óptica.
- Interconexión DDC/HDCP mediante CAT5 con RJ45.
- Incluye un adaptador de +12V que conectado a un módulo puede suministrar alimentación a otro mediante CAT5.
- Cables de 4 fibras (Single Link) no incluidos. Consultar página 107.

### OPTICIS-M12R2H HDMI Transmitter/Receiver

- *Complies with HDMI standard and DDWG, specifying DVI.*
- *Supports HDTV up to 1080p, having 1,47Gbps bandwidth for each channel. Supports all VESA resolutions up to WUXGA (1920x1200).*
- *No software to install, just plug and go.*
- *Adopts HDMI receptacles to connect to HDTV sources and displays through HDMI cables (1m).*
- *Ready two ear wings to be easily mounted by screws.*
- *Extends up to 100 meters (326 feet).*
- *Offers Class 1 Laser Eye Safety in compliance with FDA/CDRH and IEC 60825-1.*
- *Transmits the TMDS over a pair of duplex LC fiber-optic cables.*
- *Performs DDC/HDCP interconnection over CAT5 with RJ-45 connector.*
- *Includes a +12V power adapter, plugged to either module, to supply to the other over CAT5.*
- *Cables 4 fiber (Single Link) not included. See page 107.*

## Home Theater (1080p HDTV)



## HDMI - POINT TO POINT CABLE



**HDCP**  
COMPLIANT

### OPTICIS-M1-2000 Módulos compactos y estrechos

- *Simplemente hay que conectar: reemplazar directamente los cables de cobre sin ningún tipo de instalación.*
- *Soporta todas las resoluciones VESA hasta WUXGA (1920x1200) y full HDTV hasta la resolución máxima 1080p con 36 bits y un ancho de banda de 2.25 Gbps.*
- *Cable híbrido con 4 fibras multimodo para transmisión de audio/vídeo y cables de cobre para DDC/HDCP.*
- *Llega hasta los 100 metros (326 pies).*
- *Utiliza una fuente HDMI +5V o un adaptador externo DC +5V.*
- *Diseño compacto con conectores finales que permiten la conexión directa a la fuente HDTV y al set de TV.*
- *Certifica los estándares FCC y CE para emisiones EMI/RFI.*

### OPTICIS-M1-2000 Slim and Compact sized modules

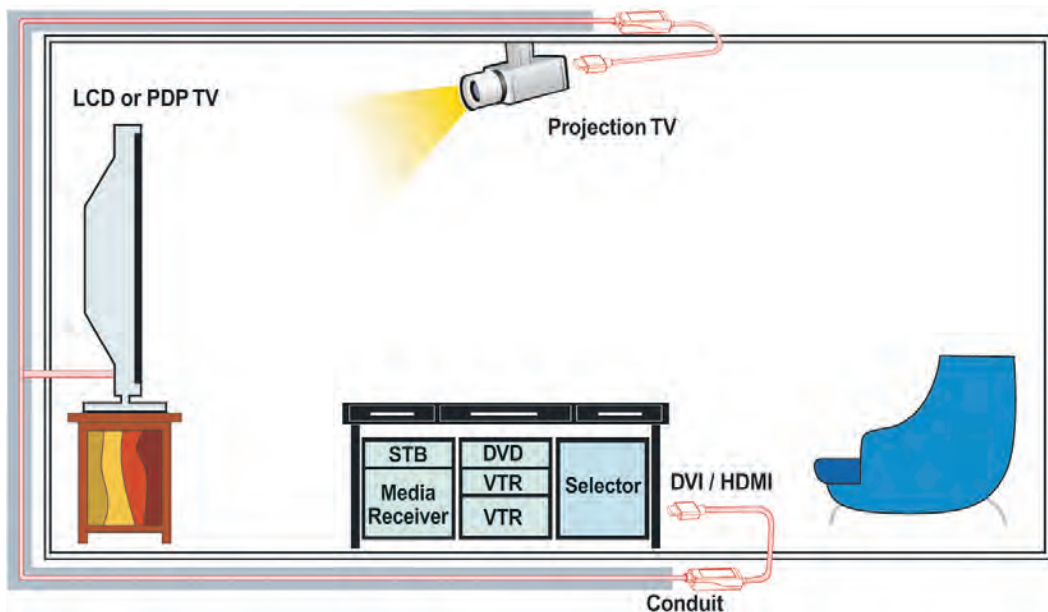
- *Just plug and play: directly replaces copper cables without any change in installation.*
- *Supports all VESA resolutions up to WUXGA (1920x1200) and full HDTV up to the maximum resolution 1080p.*
- *Hybrid cable and copper wires for DDC/HDCP.*
- *Extends up to 100 meter (326 feet).*
- *Uses HDMI +5V source or external DC+5V adapter.*
- *Compact design of end connectors allows direct connection to HDTV source and TV set.*
- *Certifies FCC and CE standards for EMI/RFI emissions.*

Pedidos/Ordering Information: **OPTICIS-M1-2000-XXX**

donde/where

**XXX** = Longitud en metros. Longitudes estándar son 10,20,30,50,70,y 100 metros.  
Length in meters. Standard length are 10,20,30,50,70 y 100 mt.

## Home Theater



## USB - PURE FIBER MODEL



### OPTICIS-M2-100 Modelo Fibra

- Cumple con los estándares USB 1.1 de alta velocidad (12MBps).
- Alcanza hasta 45 m (150 pies).
- Total aislamiento eléctrico.
- Perfecto aislamiento galvánico.
- Cable dos fibras entre dos links que no han de sufrir interferencias electromagnéticas.
- No es necesario instalar software, basta con conectar. Conexión típica de hub en la parte receptora.
- Utiliza un control de alimentación USB para la parte emisora y un adaptador de +5V para la parte receptora.
- Apto para gran variedad de sistemas operativos: Windows 98, XP, MAC, SUN Solaris (certificado).

### OPTICIS-M2-100 Pure Fiber Model

- *Complies with USB 1.1 High-speed (12Mbps) standard.*
- *Extends up to 45m (150 feet).*
- *Complete electrical isolation.*
- *Offers perfect electrical galvanic isolation.*
- *Adopts (2) strands fiber cable between two links, not to be interfered magneto-electrically.*
- *No software to install, Easy to use. Plug and play. Design in a generic hub in the downlink.*
- *Uses USB controller power for the uplink and +5V power adaptor in shipping group for the downlink.*
- *Supports wide-ranged OS's, Windows 98, XP, 2000, Mac, Sun Solaris (Certified).*

## USB - HYBRID FIBER MODEL



### OPTICIS-M2-210 Modelo de Fibra Híbrido

- Cumple con los estándares USB 1.1 de alta velocidad (12MBps).
- Alcanza hasta 45 m (150 pies).
- Adaptador de alimentación +9V en la parte emisora, a través del cable híbrido hasta la parte receptora y aparatos conectados.
- No es necesario instalar software, basta con conectar. Conexión típica de hub en la parte receptora.
- Apto para gran variedad de sistemas operativos: Windows 98, XP, MAC, SUN Solaris (certificado).

### OPTICIS-M2-210 Hybrid fiber model

- *Complies with USB 1.1 High-speed (12Mbps) standard.*
- *Extends up to 45m (150 feet).*
- *Adopts +9V DC power adaptor in the uplink, over the hybrid cable to the downlink and devices to be connected.*
- *No software to install, Easy to use. Plug and play. Design in a generic hub in the downlink.*
- *Supports wide-ranged OS's, Windows 98, XP, 2000, Mac, SUN Solaris (certified).*

Pedidos/Ordering Information: **OPTICIS-M2-1AB-XXX** para fibra y **OPTICIS-M2-2AB-XXX** para el híbrido  
**OPTICIS-M2-1AB-XXX** for pure fiber and **OPTICIS-M2-2AB-XXX** for hybrid fiber

donde/where **A:** 0 = Conector macho tipo A a conector hembra tipo A / *A plug-in to A receptacle*  
1 = Conector macho tipo A a conector hembra tipo B (con latiguillo A-B)  
*A plug-in to B plug-in (use an A-to-B short cable)*  
**B:** 0 = Windows/Mac  
1 = SUN Solaris  
**XXX** = Longitud de la fibra en metros / *Length of fiber in meter*

### Electrical Hazard Environment



## FIRE WIRE - OPTICAL FIREWIRE REPEATER



### OPTICIS-M4-200 2 puertos eléctricos y uno óptico

- Extiende señales del protocolo IEEE1394b hasta 500m (1640 pies) a través de MMGOF.
- Cumple tanto con 1394b-2002 como con 1394a - 2000 & 1995.
- Soporta 800(S800), 400 (S400), 200 (S200) y 100 (S100)Mbps en full duplex data.
- Ofrece dos puertos eléctricos bilingües y un receptáculo óptico duplex LC.
- Dimensiones (Ancho/Alto/Largo): 101/24/91 en mm y 190 grs. Bajo consumo: menos de 6W.
- Libre de ruidos de radiofrecuencia y de interferencias electromagnéticas.
- Ofrece dos receptáculos bilingües para conectarse a los controles 1394 y otros dispositivos mediante cables 1394 (1.0m). No es necesario instalar software, basta con conectar.
- Cumple las normas de seguridad oftalmológica de clase 1 de conformidad con las normas FDA/CDRH e IEC 60825-1.
- Se ajusta a los límites para aparatos de clase A según la norma 15 de la normativa FCC y la EN 55022/55024/61000-3 para la certificación CE.
- Cables 1 fibra Dúplex (2 fibras) no incluidos. Consultar página 107.
- Conexión firewire 9 pines (800Mbps).
- Incluido: 2 repetidores con 1 puerto óptico y 2 eléctricos, con 2 cables 1394 y un adaptador de alimentación de +12 V.

### OPTICIS-M4-200 2 electrical and One optical ports

- Extends IEEE1394b protocol signals up to 500m (1640feet) over MM GOF.
- Complies not only with 1340b-2002 but also backwardly 1394a-2000 & 1995.
- Supports 800 (S800), 400 (S400), 200(S200) and 100 (S100) Mbps in full duplex data rate.
- Offers 2 electrical bilingual ports and an optical duplex LC receptacle, most popular standard connector in fiber-optic industry. Free RF noises and EMI from fiber.
- Dimension (W/H/D): 101/24/91 in mm and Weight: 190gr. each. Low power consumption: less 6W.
- Adopts 2 bilingual receptacles to connect to 1394 controllers and devices through 1394 cables (1 mt.)
- No software to install: Easy to use. Plug and play.
- Meets Class 1 Eye Safety, certified by FDA/CDRH and IEC 60825-1.
- Complies with the limits for class A device, pursuant to Part 15 of FCC-rules and EN 55022/55024/61000-3 for CE certification.
- 1 fibrer Duplex (2 fiber) cables )not included. See page 107.
- Firewire connection (9 pins, 800Mbps)
- Included: 2 repeaters of two-electrical and one-optical ports with one 1394 cable and a +12V power adaptor.



### OPTICIS-M4-201 1 puerto eléctrico y dos ópticos

- Extiende señales del protocolo IEEE1394b hasta 500m (1640 pies) a través de MMGOF.
- Cumple tanto con 1394b-2002 como con 1394a - 2000 & 1995.
- Soporta 800(S800), 400 (S400), (S200) y 100 (S100)Mbps en full duplex data.
- Ofrece la opción de extender repetidamente la señal a través de fibra y un puerto de salida para el conexionado de aparatos.
- Equipado con un puerto eléctrico bilingüe y dos receptáculos ópticos duplex LC.
- Dimensiones (Ancho/Alto/Largo): 101/24/91 en mm y 190 grs. Bajo consumo: menos de 6W.
- Libre de ruidos de radiofrecuencia y de interferencias electromagnéticas.
- No es necesario instalar software, basta con conectar.
- Cumple las normas de seguridad oftalmológica de clase 1 de conformidad con las normas FDA/CDRH e IEC 60825-1.
- Se ajusta a los límites para aparatos de clase A según la norma 15 de la normativa FCC y la EN 55022/55024/61000-3 para la certificación CE.
- Cables de 4 fibras (Single Link)no incluidos. Consultar página 107.
- Conexión firewire 9 pines (800Mbps).
- Incluido: 1 repetidor con 2 puertos ópticos y uno eléctrico con un cable 1394 y un adaptador de alimentación de +12V.



- Crea tu red DVI con **SPIDER** / Makes your DVI network by **SPIDER**
- Interconexión fiable de cables y módulos ópticos DVI para largas distancias / Verifies all connections of optical DVI cables and modules for long distance extension.



ODM1818 Front



ODM1818 Back

## OPTICIS-ODM Matriz DVI

- Multiplexa o distribuye 6, 4, 8, ó 18 entradas y salidas DVI.
- Soporta resolución gráfica de hasta 1920x1200 a 60Hz y HD 1080p (1920x1080).
- Ofrece interfaz para varios usuarios vía Internet, USB, RS-232C, LAN (TCP/IP) teclas de control frontales.
- Soporta 3 opciones para instalar EDID para tarjetas gráficas.
- Ofrece 3 opciones de programación para realizar la conexión de entrada y salida e instalar EDID.
- Soporta no sólo DDC, sino también HDCP para proteger la conexión (**las matrices de 18 no soportan HDCP**).
- Pantalla frontal LCD de 20\*4 que refleja el estado de configuración in-out al pulsar las teclas frontales.
- Montable en rack: cubierta robusta y de alta calidad.

### Información Técnica

- Tipo de señal: TMDS digital y RGB digital.
- Soporta HDCP para proteger la conexión (**las matrices de 18 no soportan HDCP**).
- Ancho de banda máximo: Single Link 1.65 Gbps.
- Resolución pantalla: 482i a 1080p / 640 x 480 a 1920 x 1200 a 60Hz.
- Entrada: 4, 6, 8 y 18 puertos hembra / Salida: 4, 6, 8 y 18 puertos hembra.
- Método de control o interfaz: control manual en el panel frontal, USB, RS-232C y puerto LAN.
- Fuente de alimentación: adaptador AC-DC: 110-240V 50/60Hz para AC y 12 V. 10A para DC.
- Consumo eléctrico: 18 vatios para 8x8, 16 vatios para 6x6, 12 vatios para 4x4, 80 vatios para 16x16.
- Dimensiones (ancho x largo x alto): 483mm x 250mm x 202mm para 8x8, 6x6 y 4x4.  
484mm x 240mm x 264mm para 18x18.
- Temperatura y humedad de funcionamiento: 0-40 C, menos del 80% de humedad.



Front-ODM88-Back

## OPTICIS-ODM DVI Matrix

- Multiplexes or cross switches 6, 4, 8 or 18 DVI inputs and outputs.
- Supports graphic computer resolution up to 1920x1200 at 60Hz and HD 1080p (1920x1080)
- Offers various user interface using Internet, USB, RS-232C, LAN (TCP/IP) control and Front keys.
- Supports 3 options to set EDID for graphic cards
- Offers three programming features for setting input and output connection and EDID setting.
- Supports not only DDC but also HDCP for content protection (**18 matrix doesn't support HDCP**)
- Fulfill real-time display of in-out set-up status on 20\*4 LCD front window in tapping front keys
- 19" Rack-mountable: Robust and Heavy duty casing.

### Technical Information

- Signal type: Digital TMDS and Digital RGB.
- Fully supports HDCP for digital content protection (**no 18 matrix**).
- Maximum Bandwidth: Single Link 1.65Gbps.
- Display resolutions: 480i to 1080p / 640 x 480 to 1920 x 1200 at 60Hz.
- Inputs: 4, 6, 8 and 18 Female ports / Output: 4, 6, 8 and 18 Female ports.
- Control or interface method: Front panel manual control, USB, RS-232C, and LAN port.
- Power supply: AC-to-DC power adaptor: 110-240V 50/60HZ for AC and 12V, 10A for DC.
- Power consumption: 18 Watts for 8x8, 16 Watts for 6x6, 12 Watts for 4x4, 80 Watts for 16x16
- Dimensions (WxDxH): 483mm x 250mm x 202mm for 8x8, 6x6 and 4x4  
484mm x 240mm x 264mm for 18x18
- Operating temperature and humidity: 0-40 C, less than 80% humidity.



Front-ODM88



Front-ODM66



Front-ODM44



### Pedidos/Ordering Information:

OPTICIS-ODM44 DVI 4 x 4  
OPTICIS-ODM66 DVI 6 x 6

OPTICIS-ODM88 DVI 8 x 8  
OPTICIS-ODM1818 DVI 18 x 18

- Crea tu red HDMI con **SPIDER** / *Makes your HDMI network by SPIDER*
- Interconexión fiable de cables y módulos ópticos HDMI para largas distancias / *Verifies all connections of optical HDMI cables and modules for long distance extension.*



Front-OHM88



Front-OHM66



Front-OHM44



## OPTICIS-OHM Matriz HDMI

- Multiplexa o distribuye 6, 4 u 8 entradas y salidas DVI o HDMI.
- Soporta resolución gráfica de hasta 1920x1200 a 60Hz y HD 1080p (1920x1080).
- Ofrece interfaz para varios usuarios vía Internet, USB, RS-232C, LAN (TCP/IP) teclas de control frontales.
- Soporta 3 opciones para instalar EDID para tarjetas gráficas.
- Ofrece 3 opciones de programación para realizar la conexión de entrada y salida e instalar EDID.
- Soporta no sólo DDC, sino también HDCP para proteger la conexión.
- Pantalla frontal LCD de 20\*4 que refleja el estado de configuración in-out al pulsar las teclas frontales.
- Montable en rack: cubierta robusta y de alta calidad.

### Información Técnica

- Tipo de señal: TMDS digital y RGB digital.
- Soporta HDCP para proteger la conexión.
- Ancho de banda máximo: Single Link 1.65 Gbps.
- Resolución pantalla: 482i a 1080p / 640 x 480 a 1920 x 1200 a 60Hz.
- Entrada: 4, 6 u 8 puertos hembra / Salida: 4, 6 u 8 puertos hembra.
- Método de control o interfaz: control manual en el panel frontal, USB, RS-232C y puerto LAN.
- Fuente de alimentación: adaptador AC-DC: 110-240V 50/60Hz para AC y 12 V. 10A para DC.
- Consumo eléctrico: 18 vatios para 8x8, 16 vatios para 6x6, 12 vatios para 4x4.
- Dimensiones (ancho x largo x alto): 483mm x 250mm x 202mm para 8x8, 6x6 y 4x4.
- Temperatura y humedad de funcionamiento: 0~40 C, menos del 80% de humedad.

## OPTICIS-OHM HDMI Matrix

- *Multiplexes or cross switches 6, 4 or 8 DVI or HDMI inputs and outputs.*
- *Supports graphic computer resolution up to 1920x1200 at 60Hz and HD 1080p (1920x1080)*
- *Offers various user interface using Internet, USB, RS-232C, LAN (TCP/IP) control and Front keys.*
- *Supports 3 options to set EDID for graphic cards*
- *Offers three programming features for setting input and output connection and EDID setting.*
- *Supports not only DDC but also HDCP for content protection*
- *Fulfill real-time display of in-out set-up status on 20\*4 LCD front window in tapping front keys*
- *19" Rack-mountable: Robust and Heavy duty casing.*

### Technical Information

- *Signal type: Digital TMDS and Digital RGB.*
- *Fully supports HDCP for digital content protection.*
- *Maximum Bandwidth: Single Link 1.65Gbps.*
- *Display resolutions: 480i to 1080p / 640 x 480 to 1600 x 1200 at 60Hz.*
- *Inputs: 4, 6 or 8 HDMI Female ports / Output: 4, 6 or 8 HDMI Female ports.*
- *Control or interface method: Front panel manual control, USB, RS-232C, and LAN port.*
- *Power supply: AC-to-DC power adaptor: 110-240V 50/60HZ for AC and 12V, 10A for DC.*
- *Power consumption: 18 Watts for 8x8, 16 Watts for 6x6, 12 Watts for 4x4.*
- *Dimensions (WxDxH): 483mm x 250mm x 202mm for 8x8,6x6 and 4x4*
- *Operating temperature and humidity: 0~40 C, less than 80% humidity.*

### Pedidos/Ordering Information:

**OPTICIS-OHM44 HDMI 4 x 4**

**OPTICIS-OHM66 HDMI 6 x 6**

**OPTICIS-OHM88 HDMI 8 x 8**

## GIGABIT VCSEL TRANSCEIVERS

Los transmisores-receptores multimodo VCSEL 850nm pueden ajustar su diseño para aplicaciones como SAN, LAN, Servidores Blade, Servidores SIP e interconexión de redes. Los transmisores-receptores han sido diseñados con diodos de alta calidad Oxide VCSEL y optoacopladores GaAs PIN-PDs. Aptos para transmisiones Gbit Ethernet y 1x/2x Fiber Channel. Opcionalmente para aplicaciones militares o industrias especiales, existen transmisores-receptores que soportan temperaturas entre -40° y 85°C.

*850nm multimode VCSEL transceivers with availability of customized design for multi-Gigabit rate short haul applications such as SAN, LAN, Blade Servers, and backbone of core networks.*

*Transceivers have been designed in with highly reliable Oxide VCSELs and GaAs PIN-PDs. They are all compliant with Gbit Ethernet and 1x/2x Fiber Channel.*

*Optionally, for harsh industry/military applications, extended temperature transceivers are offered with a specification of -40°C to 85°C.*

## GIGABIT VCSEL TRANSCEIVERS - SFP



### OPTICIS-GB-SFP Conectable pequeño formato (SFP) - *Small form factor pluggable (SFP)*

- Hasta 2.5Gbps de datos / *Up to 2.5Gbps data rate.*
- Conectable en funcionamiento / *Hot pluggable in power-in.*
- Conector LC duplex / *Duplex LC connector.*
- Comprobado en rango de temperatura entre 0°C-70°C / *Validated under temperature range: 0°C to 70°C.*
- Carcasa metálica diseñada para minimizar las interferencias electromagnéticas / *Fully metallic enclosure designed for low EMI.*
- Menor disipación de energía 750mW / *Less power dissipation 750mW.*
- Terminal AC / *AC termination.*

## GIGABIT VCSEL TRANSCEIVERS - LC



### OPTICIS-GB-LC Pequeño Formato (LC) - *Small form factor (LC)*

- Hasta 2.5Gbps de datos / *Up to 2.5Gbps data rate.*
- Cumple con MSA footprint 2x5 / *Compliance with MSA footprint 2x5*
- Conector LC duplex / *Duplex LC connector.*
- Comprobado a temperaturas entre 0°-70°C / *Validated under temperature range: 0°C to 70°C.*
- Carcasa metálica diseñada para minimizar las interferencias electromagnéticas / *Fully metallic enclosure designed for low EMI.*
- Menor disipación de energía 750mW / *Less power dissipation 750mW.*
- Terminal AC / *AC termination.*

## GIGABIT VCSEL TRANSCEIVERS - SC



### OPTICIS-GB-SC Gran Formato (SC) - *Full form factor (SC)*

- Hasta 1.25Gbps de datos / *Up to 1.25Gbps data rate.*
- Cumple con los estándares footprint de la industria 1x9 / *Compliance with industry standard foot print 1x9.*
- Conector SC duplex / *Duplex SC connector.*
- Comprobado a temperaturas entre 0°-70°C / *Validated under temperature range: 0°C to 70°C.*
- Carcasa metálica diseñada para minimizar las interferencias electromagnéticas / *Fully metallic enclosure designed for low EMI.*
- Menor disipación de energía 750mW / *Less power dissipation 750mW.*
- Terminal AC/DC / *AC/DC termination.*

donde/where: **xyz** = 125 para/for 1.0625Gbps/FC y/and 1.25Gbps/Gbit Ethernet  
250 para/for 2.125Gbps/2xFC y/and 2.5Gbps Infiniband

**A** = S para/for 1x9 SC, L para/for 2x5 LC o/lor P para/for SFP

**B** = A para/for AC termination, D para/for DC termination, disponible sólo para SC /available only for SC

**C** = T para/for TTL SD\_out or P para/for PECL SD\_out , disponible sólo para SC/available only for SC

**D** = en blanco para/blank for 0°C to 70°C, y/and E for -40°C to 85°C

# F.O. CABLES

## F.O. CABLES

Cable para los dispositivos fibra óptica / Cable for fiber optics devices.

Available in the following distances/Disponibles en las siguientes distancias:

1 Fibra / 1 Fiber: OPTICIS-M1-3R2-TR



1 LC - 1 LC conect.

OPTICIS-CBL/1-020	F.O. CABLE	20mt	65,60 feet
OPTICIS-CBL/1-025	F.O. CABLE	25mt	82 feet
OPTICIS-CBL/1-030	F.O. CABLE	30mt	98,39 feet
OPTICIS-CBL/1-040	F.O. CABLE	40mt	131,20 feet
OPTICIS-CBL/1-050	F.O. CABLE	50mt	164 feet
OPTICIS-CBL/1-070	F.O. CABLE	70mt	229,6 feet
OPTICIS-CBL/1-080	F.O. CABLE	80mt	262,4 feet
OPTICIS-CBL/1-100	F.O. CABLE	100mt	328 feet
OPTICIS-CBL/1-150	F.O. CABLE	150mt	491,99 feet
OPTICIS-CBL/1-250	F.O. CABLE	250mt	820 feet

\*2 Fibras / 2 Fibers: OPTICIS-M5-2000, M5-2001, M4-200



2 LC - 2 LC conect.

OPTICIS-CBL/2-020	F.O. CABLE	20mt	65,60 feet
OPTICIS-CBL/2-025	F.O. CABLE	25mt	82 feet
OPTICIS-CBL/2-030	F.O. CABLE	30mt	98,39 feet
OPTICIS-CBL/2-040	F.O. CABLE	40mt	131,20 feet
OPTICIS-CBL/2-050	F.O. CABLE	50mt	164 feet
OPTICIS-CBL/2-070	F.O. CABLE	70mt	229,6 feet
OPTICIS-CBL/2-080	F.O. CABLE	80mt	262,4 feet
OPTICIS-CBL/2-100	F.O. CABLE	100mt	328 feet
OPTICIS-CBL/2-150	F.O. CABLE	150mt	491,99 feet
OPTICIS-CBL/2-250	F.O. CABLE	250mt	820 feet

4 Fibras / 4 Fibers: OPTICIS-M1-2R2-TR, M1-2R2H, M4-201, M1-201SA-TR, M5-2A2-TR



4 LC - 4 LC conect.

OPTICIS-CBL-010	F.O. CABLE	10mt	32,80 feet
OPTICIS-CBL-020	F.O. CABLE	20mt	65,60 feet
OPTICIS-CBL-025	F.O. CABLE	25mt	82 feet
OPTICIS-CBL-030	F.O. CABLE	30mt	98,39 feet
OPTICIS-CBL-040	F.O. CABLE	40mt	131,20 feet
OPTICIS-CBL-050	F.O. CABLE	50mt	164 feet
OPTICIS-CBL-070	F.O. CABLE	70mt	229,6 feet
OPTICIS-CBL-080	F.O. CABLE	80mt	262,4 feet
OPTICIS-CBL-100	F.O. CABLE	100mt	328 feet
OPTICIS-CBL-150	F.O. CABLE	150mt	491,99 feet
OPTICIS-CBL-250	F.O. CABLE	250mt	820 feet

8 Fibras / 8 Fibers: OPTICIS-M1-2R2VI-DU



8 LC - 8 LC conect.

OPTICIS-CBL/8-020	F.O. CABLE	20mt	65,60 feet
OPTICIS-CBL/8-025	F.O. CABLE	25mt	82 feet
OPTICIS-CBL/8-030	F.O. CABLE	30mt	98,39 feet
OPTICIS-CBL/8-040	F.O. CABLE	40mt	131,20 feet
OPTICIS-CBL/8-050	F.O. CABLE	50mt	164 feet
OPTICIS-CBL/8-070	F.O. CABLE	70mt	229,6 feet
OPTICIS-CBL/8-080	F.O. CABLE	80mt	262,4 feet
OPTICIS-CBL/8-100	F.O. CABLE	100mt	328 feet
OPTICIS-CBL/8-150	F.O. CABLE	150mt	491,99 feet
OPTICIS-CBL/8-250	F.O. CABLE	250mt	820 feet

\*Duplex SC: OPTICIS-M5-1001, M5-1002: Pedidos/Ordering information: OPTICIS-CBL/2-XXX/SC donde/where XXX=Longitud en metros/Lenght in meters







PERCON  
DIPUTACIÓN 203  
08011 BARCELONA  
SPAIN

TEL.+34 934517830  
FAX.+34 933237588

E-MAIL: [CENTRAL@PERCON.ES](mailto:CENTRAL@PERCON.ES)  
[WWW.PERCON.ES](http://WWW.PERCON.ES)



Product information and specification are subject without notice. This publication may include inadvertent technical inaccuracies or typographical errors.  
PERCON, AVP, Muxlab, Opticis and Spider are registered trademarks.  
*Información y especificaciones sujetas a cambio sin previo aviso. Esta publicación puede incluir errores tipográficos o técnicos.*  
*PERCON, AVP, Muxlab, Opticis y Spider son marcas registradas.*